

Führungsrollen

Artikelbeschreibung/Produktabbildungen



Beschreibung

Werkstoff:

Laufbelag Extrathane Härte 92° Shore A, hellbraun oder Polyamid 6 Härte 70° Shore D, weiß.

Hinweis:

Der Laufbelag ist fest auf ein Kugellager aufgegossen.

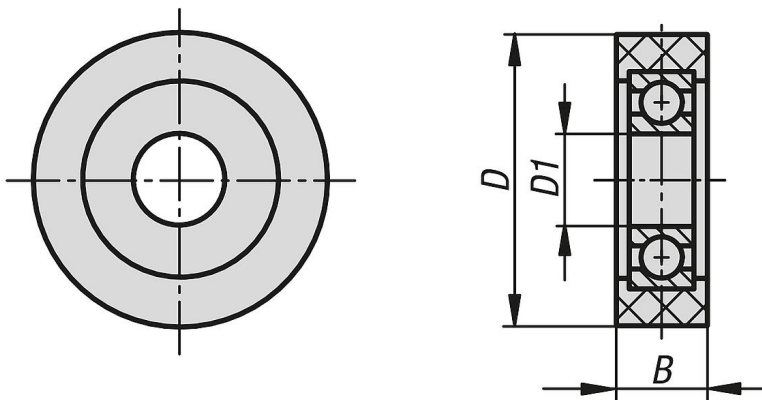
Laufbelag Extrathane: geräuscharmer Lauf, geringer Rollwiderstand, elastisch, bodenschonend, sehr abriebfest, hohe Schnitt- und Weiterreißfestigkeit, spurlos, kontaktverfärbungsfrei.

Laufbelag Polyamid 6: bruchfest, sehr geringer Rollwiderstand, leichter Lauf auf glatten Böden, sehr abriebfest.

Einsatzgebiet: Förderbänder, Tore, usw.

Weitere Größen auf Anfrage.

Zeichnungen



Artikelübersicht

Führungsrollen

Bestellnummer	Ausführung 1	Material Laufbelag	Radlagerung	D	D1	B	Kugellager	Tragfähigkeit kg
B0495.03008	ohne Feststellsystem	Extrathane	Kugellager	30	6	8	626 2RS	20
B0495.03514	ohne Feststellsystem	Extrathane	Kugellager	35	12	14	6001 2RS	40
B0495.04020	ohne Feststellsystem	Extrathane	Kugellager	40	10	20	6000 2RS	40
B0495.05015	ohne Feststellsystem	Extrathane	Kugellager	50	10	15	6200 2RS	60
B0495.06020	ohne Feststellsystem	Extrathane	Kugellager	60	17	20	6203 2RS	90
B0495.07020	ohne Feststellsystem	Extrathane	Kugellager	70	25	20	6205 2RS	125
B0495.030081	ohne Feststellsystem	Polyamid 6	Kugellager	30	6	8	626 2RS	35
B0495.035111	ohne Feststellsystem	Polyamid 6	Kugellager	35	8	11	608 2RS	55
B0495.040201	ohne Feststellsystem	Polyamid 6	Kugellager	40	10	20	6200 2RS	100
B0495.050151	ohne Feststellsystem	Polyamid 6	Kugellager	50	10	15	6200 2RS	100
B0495.060201	ohne Feststellsystem	Polyamid 6	Kugellager	60	17	20	6203 2RS	165
B0495.070201	ohne Feststellsystem	Polyamid 6	Kugellager	70	25	20	6205 2RS	185

Führungsrollen

Artikelübersicht
