

## Heberollen mit integriertem Feststellfuß mit Rückenloch oder Anschraubplatte

Artikelbeschreibung/Produktabbildungen



### Beschreibung

#### Werkstoff:

Gehäuse Aluminium-Druckguss.

Rolle aus bruchfestem Polyamid 6, 70° Shore D.

Feststellfuß aus Hartgummi.

#### Ausführung:

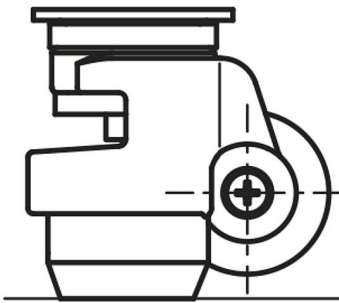
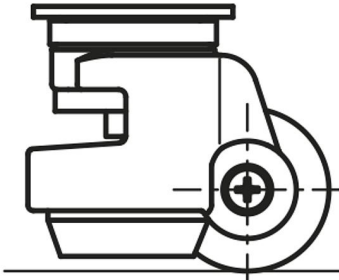
Gehäuse pulverbeschichtet, elfenbeinweiß.

Stahlteile verzinkt, blau passiviert.

Rolle, Feststellfuß schwarz.

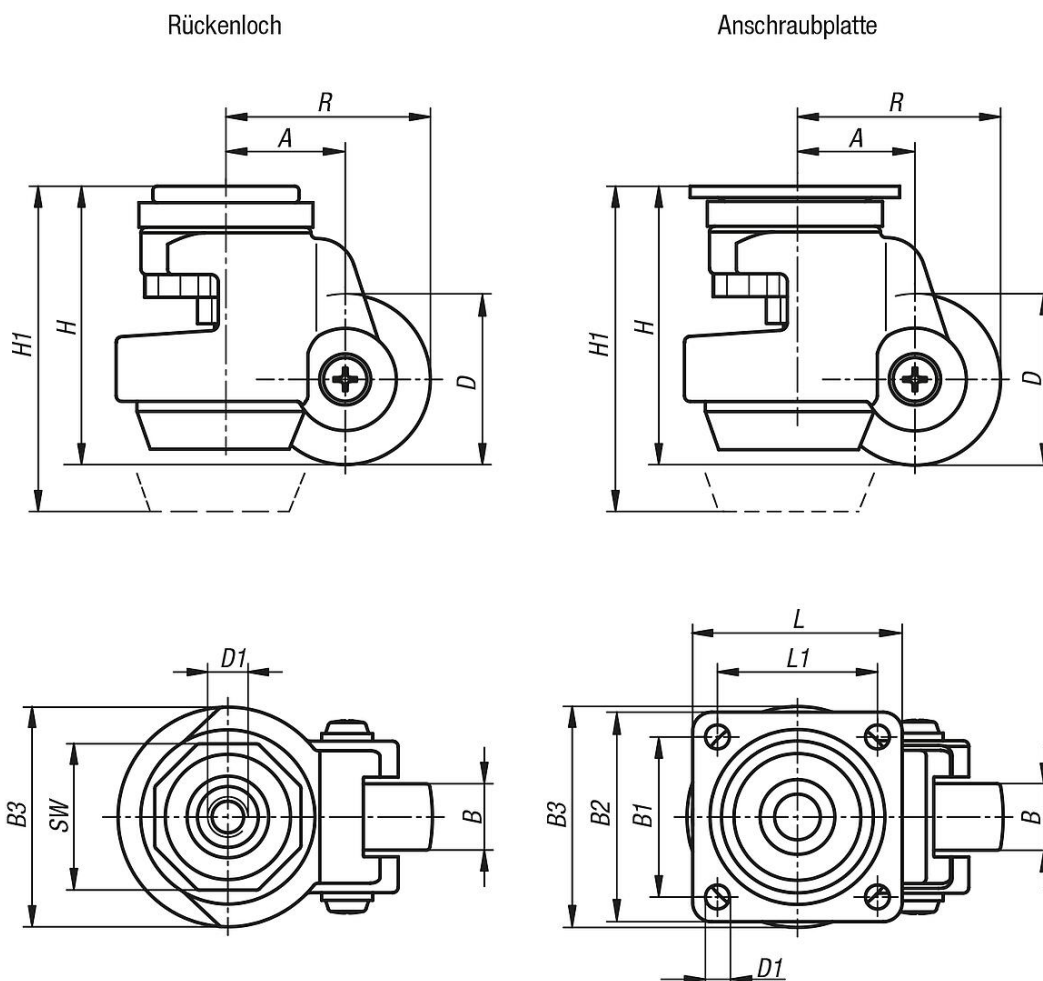
#### Hinweis:

Heberolle mit integriertem Feststellfuß. Mit abgedichteter Kugellagerung im Drehkranz. Höhenverstellung mittels Gabelschlüssel SW 13 oder integriertem Verstellrad. Radachse verschraubt.



# Heberollen mit integriertem Feststellfuß mit Rückenloch oder Anschraubplatte

Zeichnungen



## Artikelübersicht

### Heberollen mit integriertem Feststellfuß mit Rückenloch oder Anschraubplatte

| Bestellnummer       | Ausführung 1        | Radlagerung | Befestigungsart | D  | D1     | A  | B  | B1 | B3 | H   | H1  | L  | L1 | R    | SW | Tragfähigkeit kg |
|---------------------|---------------------|-------------|-----------------|----|--------|----|----|----|----|-----|-----|----|----|------|----|------------------|
| <b>B0501.045180</b> | mit Feststellsystem | Gleitlager  | Rückenloch      | 45 | M8x12  | 32 | 18 | -  | 58 | 72  | 82  | -  | -  | 54,5 | 40 | 180              |
| <b>B0501.050220</b> | mit Feststellsystem | Gleitlager  | Rückenloch      | 50 | M12x15 | 38 | 22 | -  | 72 | 84  | 94  | -  | -  | 63   | 46 | 250              |
| <b>B0501.063290</b> | mit Feststellsystem | Gleitlager  | Rückenloch      | 63 | M12x15 | 46 | 29 | -  | 85 | 104 | 119 | -  | -  | 77,5 | 65 | 500              |
| <b>B0501.045181</b> | mit Feststellsystem | Gleitlager  | Anschraubplatte | 45 | 7      | 32 | 18 | 42 | 58 | 72  | 82  | 55 | 42 | 54,5 | -  | 180              |
| <b>B0501.050221</b> | mit Feststellsystem | Gleitlager  | Anschraubplatte | 50 | 7      | 38 | 22 | 58 | 72 | 84  | 94  | 73 | 58 | 63   | -  | 250              |
| <b>B0501.063291</b> | mit Feststellsystem | Gleitlager  | Anschraubplatte | 63 | 9      | 46 | 29 | 70 | 85 | 104 | 119 | 90 | 70 | 77,5 | -  | 500              |