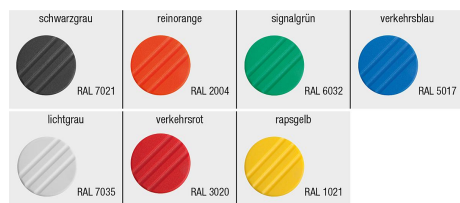


# Rändelräder

## Artikelbeschreibung/Produktabbildungen



### Beschreibung

**Werkstoff:**

Thermoplast, schwarzgrau.  
Buchse bzw. Gewindebolzen aus Stahl 5.8.

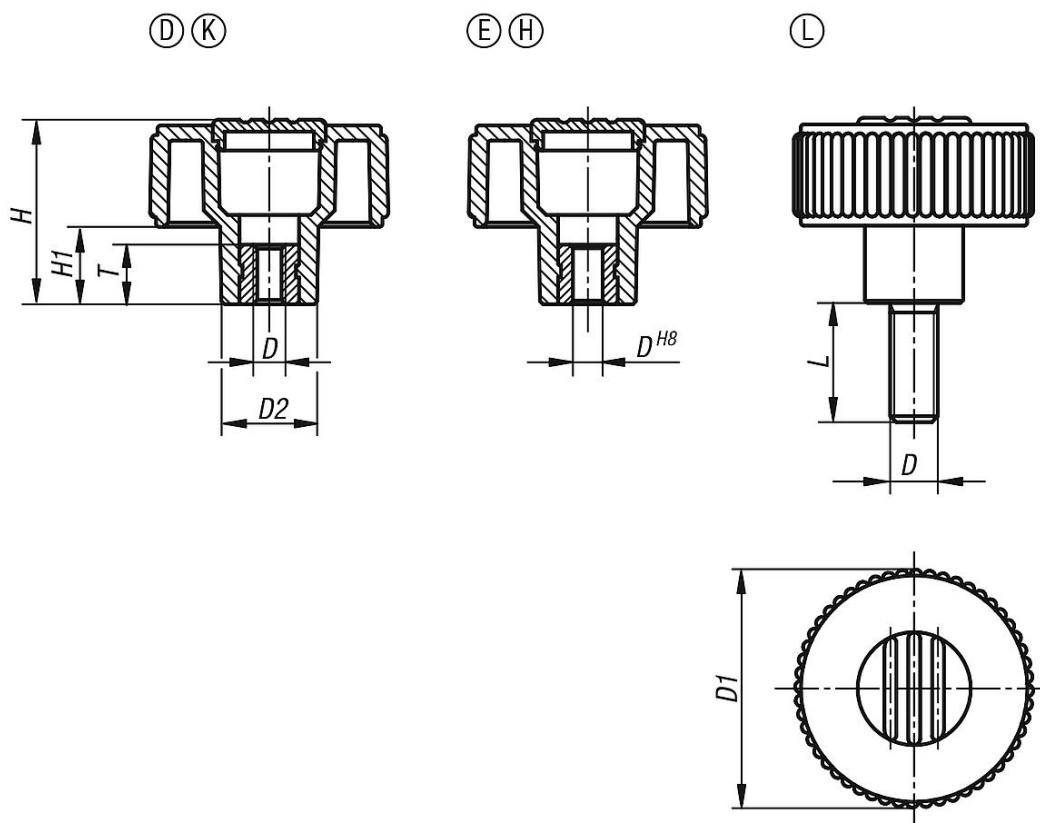
**Ausführung:**

Stahl blau passiviert.

**Zeichnungshinweis:**

Form D: Gewindebuchse, ohne Deckel  
Form K: Gewindebuchse, mit Deckel  
Form E: Passbuchse, ohne Deckel  
Form H: Passbuchse, mit Deckel  
Form L: Außengewinde

## Zeichnungen



## Artikelübersicht

### Rändelräder Form D, mit Gewindebuchse, ohne Deckel

Bestellnummer	Form	Farbe Deckel	Größe	D	D1	D2	H	H1	T	L
B0281.1105	D	-	1	M5	40	16,5	30	13	10	-
B0281.1106	D	-	1	M6	40	16,5	30	13	10	-
B0281.1108	D	-	1	M8	40	16,5	30	13	14	-
B0281.1208	D	-	2	M8	50	18	35	15	14	-

## Rändelräder

## Artikelübersicht

Bestellnummer	Form	Farbe Deckel	Größe	D	D1	D2	H	H1	T	L
B0281.1210	D	-	2	M10	50	18	35	15	14	-
B0281.1310	D	-	3	M10	63	22	40	17	14	-
B0281.1312	D	-	3	M12	63	22	40	17	18	-
B0281.2105	K	schwarzgrau RAL 7021	1	M5	40	16,5	31	13	10	-
B0281.21051	K	reinorange RAL 2004	1	M5	40	16,5	31	13	10	-
B0281.21052	K	signalgrün RAL 6032	1	M5	40	16,5	31	13	10	-
B0281.21053	K	verkehrsblau RAL 5017	1	M5	40	16,5	31	13	10	-
B0281.21055	K	lichtgrau RAL 7035	1	M5	40	16,5	31	13	10	-
B0281.21056	K	verkehrsrot RAL 3020	1	M5	40	16,5	31	13	10	-
B0281.21057	K	rapsgelb RAL 1021	1	M5	40	16,5	31	13	10	-
B0281.2106	K	schwarzgrau RAL 7021	1	M6	40	16,5	31	13	10	-
B0281.21061	K	reinorange RAL 2004	1	M6	40	16,5	31	13	10	-
B0281.21062	K	signalgrün RAL 6032	1	M6	40	16,5	31	13	10	-
B0281.21063	K	verkehrsblau RAL 5017	1	M6	40	16,5	31	13	10	-
B0281.21065	K	lichtgrau RAL 7035	1	M6	40	16,5	31	13	10	-
B0281.21066	K	verkehrsrot RAL 3020	1	M6	40	16,5	31	13	10	-
B0281.21067	K	rapsgelb RAL 1021	1	M6	40	16,5	31	13	10	-
B0281.2108	K	schwarzgrau RAL 7021	1	M8	40	16,5	31	13	14	-
B0281.21081	K	reinorange RAL 2004	1	M8	40	16,5	31	13	14	-
B0281.21082	K	signalgrün RAL 6032	1	M8	40	16,5	31	13	14	-
B0281.21083	K	verkehrsblau RAL 5017	1	M8	40	16,5	31	13	14	-
B0281.21085	K	lichtgrau RAL 7035	1	M8	40	16,5	31	13	14	-
B0281.21086	K	verkehrsrot RAL 3020	1	M8	40	16,5	31	13	14	-
B0281.21087	K	rapsgelb RAL 1021	1	M8	40	16,5	31	13	14	-
B0281.2208	K	schwarzgrau RAL 7021	2	M8	50	18	36	15	14	-
B0281.22081	K	reinorange RAL 2004	2	M8	50	18	36	15	14	-
B0281.22082	K	signalgrün RAL 6032	2	M8	50	18	36	15	14	-
B0281.22083	K	verkehrsblau RAL 5017	2	M8	50	18	36	15	14	-
B0281.22085	K	lichtgrau RAL 7035	2	M8	50	18	36	15	14	-
B0281.22086	K	verkehrsrot RAL 3020	2	M8	50	18	36	15	14	-
B0281.22087	K	rapsgelb RAL 1021	2	M8	50	18	36	15	14	-
B0281.2210	K	schwarzgrau RAL 7021	2	M10	50	18	36	15	14	-
B0281.22101	K	reinorange RAL 2004	2	M10	50	18	36	15	14	-
B0281.22102	K	signalgrün RAL 6032	2	M10	50	18	36	15	14	-
B0281.22103	K	verkehrsblau RAL 5017	2	M10	50	18	36	15	14	-
B0281.22105	K	lichtgrau RAL 7035	2	M10	50	18	36	15	14	-
B0281.22106	K	verkehrsrot RAL 3020	2	M10	50	18	36	15	14	-
B0281.22107	K	rapsgelb RAL 1021	2	M10	50	18	36	15	14	-
B0281.2310	K	schwarzgrau RAL 7021	3	M10	63	22	41	17	14	-
B0281.23101	K	reinorange RAL 2004	3	M10	63	22	41	17	14	-
B0281.23102	K	signalgrün RAL 6032	3	M10	63	22	41	17	14	-
B0281.23103	K	verkehrsblau RAL 5017	3	M10	63	22	41	17	14	-
B0281.23105	K	lichtgrau RAL 7035	3	M10	63	22	41	17	14	-
B0281.23106	K	verkehrsrot RAL 3020	3	M10	63	22	41	17	14	-
B0281.23107	K	rapsgelb RAL 1021	3	M10	63	22	41	17	14	-
B0281.2312	K	schwarzgrau RAL 7021	3	M12	63	22	41	17	18	-
B0281.23121	K	reinorange RAL 2004	3	M12	63	22	41	17	18	-
B0281.23122	K	signalgrün RAL 6032	3	M12	63	22	41	17	18	-
B0281.23123	K	verkehrsblau RAL 5017	3	M12	63	22	41	17	18	-
B0281.23125	K	lichtgrau RAL 7035	3	M12	63	22	41	17	18	-
B0281.23126	K	verkehrsrot RAL 3020	3	M12	63	22	41	17	18	-
B0281.23127	K	rapsgelb RAL 1021	3	M12	63	22	41	17	18	-
B0281.3106	E	-	1	6	40	16,5	30	13	10	-
B0281.3208	E	-	2	8	50	18	35	15	14	-
B0281.3310	E	-	3	10	63	22	40	17	14	-
B0281.4106	H	schwarzgrau RAL 7021	1	6	40	16,5	31	13	10	-
B0281.41061	H	reinorange RAL 2004	1	6	40	16,5	31	13	10	-
B0281.41062	H	signalgrün RAL 6032	1	6	40	16,5	31	13	10	-
B0281.41063	H	verkehrsblau RAL 5017	1	6	40	16,5	31	13	10	-
B0281.41065	H	lichtgrau RAL 7035	1	6	40	16,5	31	13	10	-
B0281.41066	H	verkehrsrot RAL 3020	1	6	40	16,5	31	13	10	-
B0281.41067	H	rapsgelb RAL 1021	1	6	40	16,5	31	13	10	-

## Rändelräder

## Artikelübersicht

Bestellnummer	Form	Farbe Deckel	Größe	D	D1	D2	H	H1	T	L
B0281.4208	H	schwarzgrau RAL 7021	2	8	50	18	36	15	14	-
B0281.42081	H	reinorange RAL 2004	2	8	50	18	36	15	14	-
B0281.42082	H	signalgrün RAL 6032	2	8	50	18	36	15	14	-
B0281.42083	H	verkehrsblau RAL 5017	2	8	50	18	36	15	14	-
B0281.42085	H	lichtgrau RAL 7035	2	8	50	18	36	15	14	-
B0281.42086	H	verkehrsrot RAL 3020	2	8	50	18	36	15	14	-
B0281.42087	H	rapsgelb RAL 1021	2	8	50	18	36	15	14	-
B0281.4310	H	schwarzgrau RAL 7021	3	10	63	22	41	17	14	-
B0281.43101	H	reinorange RAL 2004	3	10	63	22	41	17	14	-
B0281.43102	H	signalgrün RAL 6032	3	10	63	22	41	17	14	-
B0281.43103	H	verkehrsblau RAL 5017	3	10	63	22	41	17	14	-
B0281.43105	H	lichtgrau RAL 7035	3	10	63	22	41	17	14	-
B0281.43106	H	verkehrsrot RAL 3020	3	10	63	22	41	17	14	-
B0281.43107	H	rapsgelb RAL 1021	3	10	63	22	41	17	14	-
B0281.5105X10	L	schwarzgrau RAL 7021	1	M5	40	16,5	31	13	-	10
B0281.51051X10	L	reinorange RAL 2004	1	M5	40	16,5	31	13	-	10
B0281.51052X10	L	signalgrün RAL 6032	1	M5	40	16,5	31	13	-	10
B0281.51053X10	L	verkehrsblau RAL 5017	1	M5	40	16,5	31	13	-	10
B0281.51055X10	L	lichtgrau RAL 7035	1	M5	40	16,5	31	13	-	10
B0281.51056X10	L	verkehrsrot RAL 3020	1	M5	40	16,5	31	13	-	10
B0281.51057X10	L	rapsgelb RAL 1021	1	M5	40	16,5	31	13	-	10
B0281.5105X20	L	schwarzgrau RAL 7021	1	M5	40	16,5	31	13	-	20
B0281.51051X20	L	reinorange RAL 2004	1	M5	40	16,5	31	13	-	20
B0281.51052X20	L	signalgrün RAL 6032	1	M5	40	16,5	31	13	-	20
B0281.51053X20	L	verkehrsblau RAL 5017	1	M5	40	16,5	31	13	-	20
B0281.51055X20	L	lichtgrau RAL 7035	1	M5	40	16,5	31	13	-	20
B0281.51056X20	L	verkehrsrot RAL 3020	1	M5	40	16,5	31	13	-	20
B0281.51057X20	L	rapsgelb RAL 1021	1	M5	40	16,5	31	13	-	20
B0281.5105X40	L	schwarzgrau RAL 7021	1	M5	40	16,5	31	13	-	40
B0281.51051X40	L	reinorange RAL 2004	1	M5	40	16,5	31	13	-	40
B0281.51052X40	L	signalgrün RAL 6032	1	M5	40	16,5	31	13	-	40
B0281.51053X40	L	verkehrsblau RAL 5017	1	M5	40	16,5	31	13	-	40
B0281.51055X40	L	lichtgrau RAL 7035	1	M5	40	16,5	31	13	-	40
B0281.51056X40	L	verkehrsrot RAL 3020	1	M5	40	16,5	31	13	-	40
B0281.51057X40	L	rapsgelb RAL 1021	1	M5	40	16,5	31	13	-	40
B0281.5106X10	L	schwarzgrau RAL 7021	1	M6	40	16,5	31	13	-	10
B0281.51061X10	L	reinorange RAL 2004	1	M6	40	16,5	31	13	-	10
B0281.51062X10	L	signalgrün RAL 6032	1	M6	40	16,5	31	13	-	10
B0281.51063X10	L	verkehrsblau RAL 5017	1	M6	40	16,5	31	13	-	10
B0281.51065X10	L	lichtgrau RAL 7035	1	M6	40	16,5	31	13	-	10
B0281.51066X10	L	verkehrsrot RAL 3020	1	M6	40	16,5	31	13	-	10
B0281.51067X10	L	rapsgelb RAL 1021	1	M6	40	16,5	31	13	-	10
B0281.5106X20	L	schwarzgrau RAL 7021	1	M6	40	16,5	31	13	-	20
B0281.51061X20	L	reinorange RAL 2004	1	M6	40	16,5	31	13	-	20
B0281.51062X20	L	signalgrün RAL 6032	1	M6	40	16,5	31	13	-	20
B0281.51063X20	L	verkehrsblau RAL 5017	1	M6	40	16,5	31	13	-	20
B0281.51065X20	L	lichtgrau RAL 7035	1	M6	40	16,5	31	13	-	20
B0281.51066X20	L	verkehrsrot RAL 3020	1	M6	40	16,5	31	13	-	20
B0281.51067X20	L	rapsgelb RAL 1021	1	M6	40	16,5	31	13	-	20
B0281.5106X40	L	schwarzgrau RAL 7021	1	M6	40	16,5	31	13	-	40
B0281.51061X40	L	reinorange RAL 2004	1	M6	40	16,5	31	13	-	40
B0281.51062X40	L	signalgrün RAL 6032	1	M6	40	16,5	31	13	-	40
B0281.51063X40	L	verkehrsblau RAL 5017	1	M6	40	16,5	31	13	-	40
B0281.51065X40	L	lichtgrau RAL 7035	1	M6	40	16,5	31	13	-	40
B0281.51066X40	L	verkehrsrot RAL 3020	1	M6	40	16,5	31	13	-	40
B0281.51067X40	L	rapsgelb RAL 1021	1	M6	40	16,5	31	13	-	40
B0281.5108X15	L	schwarzgrau RAL 7021	1	M8	40	16,5	31	13	-	15
B0281.51081X15	L	reinorange RAL 2004	1	M8	40	16,5	31	13	-	15
B0281.51082X15	L	signalgrün RAL 6032	1	M8	40	16,5	31	13	-	15
B0281.51083X15	L	verkehrsblau RAL 5017	1	M8	40	16,5	31	13	-	15
B0281.51085X15	L	lichtgrau RAL 7035	1	M8	40	16,5	31	13	-	15
B0281.51086X15	L	verkehrsrot RAL 3020	1	M8	40	16,5	31	13	-	15

## Rändelräder

## Artikelübersicht

Bestellnummer	Form	Farbe Deckel	Größe	D	D1	D2	H	H1	T	L
B0281.51087X15	L	rapsgelb RAL 1021	1	M8	40	16,5	31	13	-	15
B0281.5108X30	L	schwarzgrau RAL 7021	1	M8	40	16,5	31	13	-	30
B0281.51081X30	L	reinorange RAL 2004	1	M8	40	16,5	31	13	-	30
B0281.51082X30	L	signalgrün RAL 6032	1	M8	40	16,5	31	13	-	30
B0281.51083X30	L	verkehrsblau RAL 5017	1	M8	40	16,5	31	13	-	30
B0281.51085X30	L	lichtgrau RAL 7035	1	M8	40	16,5	31	13	-	30
B0281.51086X30	L	verkehrsrot RAL 3020	1	M8	40	16,5	31	13	-	30
B0281.51087X30	L	rapsgelb RAL 1021	1	M8	40	16,5	31	13	-	30
B0281.5108X60	L	schwarzgrau RAL 7021	1	M8	40	16,5	31	13	-	60
B0281.51081X60	L	reinorange RAL 2004	1	M8	40	16,5	31	13	-	60
B0281.51082X60	L	signalgrün RAL 6032	1	M8	40	16,5	31	13	-	60
B0281.51083X60	L	verkehrsblau RAL 5017	1	M8	40	16,5	31	13	-	60
B0281.51085X60	L	lichtgrau RAL 7035	1	M8	40	16,5	31	13	-	60
B0281.51086X60	L	verkehrsrot RAL 3020	1	M8	40	16,5	31	13	-	60
B0281.51087X60	L	rapsgelb RAL 1021	1	M8	40	16,5	31	13	-	60
B0281.5208X15	L	schwarzgrau RAL 7021	2	M8	50	18	36	15	-	15
B0281.52081X15	L	reinorange RAL 2004	2	M8	50	18	36	15	-	15
B0281.52082X15	L	signalgrün RAL 6032	2	M8	50	18	36	15	-	15
B0281.52083X15	L	verkehrsblau RAL 5017	2	M8	50	18	36	15	-	15
B0281.52085X15	L	lichtgrau RAL 7035	2	M8	50	18	36	15	-	15
B0281.52086X15	L	verkehrsrot RAL 3020	2	M8	50	18	36	15	-	15
B0281.52087X15	L	rapsgelb RAL 1021	2	M8	50	18	36	15	-	15
B0281.5208X30	L	schwarzgrau RAL 7021	2	M8	50	18	36	15	-	30
B0281.52081X30	L	reinorange RAL 2004	2	M8	50	18	36	15	-	30
B0281.52082X30	L	signalgrün RAL 6032	2	M8	50	18	36	15	-	30
B0281.52083X30	L	verkehrsblau RAL 5017	2	M8	50	18	36	15	-	30
B0281.52085X30	L	lichtgrau RAL 7035	2	M8	50	18	36	15	-	30
B0281.52086X30	L	verkehrsrot RAL 3020	2	M8	50	18	36	15	-	30
B0281.52087X30	L	rapsgelb RAL 1021	2	M8	50	18	36	15	-	30
B0281.5208X60	L	schwarzgrau RAL 7021	2	M8	50	18	36	15	-	60
B0281.52081X60	L	reinorange RAL 2004	2	M8	50	18	36	15	-	60
B0281.52082X60	L	signalgrün RAL 6032	2	M8	50	18	36	15	-	60
B0281.52083X60	L	verkehrsblau RAL 5017	2	M8	50	18	36	15	-	60
B0281.52085X60	L	lichtgrau RAL 7035	2	M8	50	18	36	15	-	60
B0281.52086X60	L	verkehrsrot RAL 3020	2	M8	50	18	36	15	-	60
B0281.52087X60	L	rapsgelb RAL 1021	2	M8	50	18	36	15	-	60
B0281.5210X20	L	schwarzgrau RAL 7021	2	M10	50	18	36	15	-	20
B0281.52101X20	L	reinorange RAL 2004	2	M10	50	18	36	15	-	20
B0281.52102X20	L	signalgrün RAL 6032	2	M10	50	18	36	15	-	20
B0281.52103X20	L	verkehrsblau RAL 5017	2	M10	50	18	36	15	-	20
B0281.52105X20	L	lichtgrau RAL 7035	2	M10	50	18	36	15	-	20
B0281.52106X20	L	verkehrsrot RAL 3020	2	M10	50	18	36	15	-	20
B0281.52107X20	L	rapsgelb RAL 1021	2	M10	50	18	36	15	-	20
B0281.5210X30	L	schwarzgrau RAL 7021	2	M10	50	18	36	15	-	30
B0281.52101X30	L	reinorange RAL 2004	2	M10	50	18	36	15	-	30
B0281.52102X30	L	signalgrün RAL 6032	2	M10	50	18	36	15	-	30
B0281.52103X30	L	verkehrsblau RAL 5017	2	M10	50	18	36	15	-	30
B0281.52105X30	L	lichtgrau RAL 7035	2	M10	50	18	36	15	-	30
B0281.52106X30	L	verkehrsrot RAL 3020	2	M10	50	18	36	15	-	30
B0281.52107X30	L	rapsgelb RAL 1021	2	M10	50	18	36	15	-	30
B0281.5210X60	L	schwarzgrau RAL 7021	2	M10	50	18	36	15	-	60
B0281.52101X60	L	reinorange RAL 2004	2	M10	50	18	36	15	-	60
B0281.52102X60	L	signalgrün RAL 6032	2	M10	50	18	36	15	-	60
B0281.52103X60	L	verkehrsblau RAL 5017	2	M10	50	18	36	15	-	60
B0281.52105X60	L	lichtgrau RAL 7035	2	M10	50	18	36	15	-	60
B0281.52106X60	L	verkehrsrot RAL 3020	2	M10	50	18	36	15	-	60
B0281.52107X60	L	rapsgelb RAL 1021	2	M10	50	18	36	15	-	60
B0281.5310X20	L	schwarzgrau RAL 7021	3	M10	63	22	41	17	-	20
B0281.53101X20	L	reinorange RAL 2004	3	M10	63	22	41	17	-	20
B0281.53102X20	L	signalgrün RAL 6032	3	M10	63	22	41	17	-	20
B0281.53103X20	L	verkehrsblau RAL 5017	3	M10	63	22	41	17	-	20
B0281.53105X20	L	lichtgrau RAL 7035	3	M10	63	22	41	17	-	20

## Rändelräder

## Artikelübersicht

Bestellnummer	Form	Farbe Deckel	Größe	D	D1	D2	H	H1	T	L
B0281.53106X20	L	verkehrsrot RAL 3020	3	M10	63	22	41	17	-	20
B0281.53107X20	L	rapsgelb RAL 1021	3	M10	63	22	41	17	-	20
B0281.5310X30	L	schwarzgrau RAL 7021	3	M10	63	22	41	17	-	30
B0281.53101X30	L	reinorange RAL 2004	3	M10	63	22	41	17	-	30
B0281.53102X30	L	signalgrün RAL 6032	3	M10	63	22	41	17	-	30
B0281.53103X30	L	verkehrsblau RAL 5017	3	M10	63	22	41	17	-	30
B0281.53105X30	L	lichtgrau RAL 7035	3	M10	63	22	41	17	-	30
B0281.53106X30	L	verkehrsrot RAL 3020	3	M10	63	22	41	17	-	30
B0281.53107X30	L	rapsgelb RAL 1021	3	M10	63	22	41	17	-	30
B0281.5310X60	L	schwarzgrau RAL 7021	3	M10	63	22	41	17	-	60
B0281.53101X60	L	reinorange RAL 2004	3	M10	63	22	41	17	-	60
B0281.53102X60	L	signalgrün RAL 6032	3	M10	63	22	41	17	-	60
B0281.53103X60	L	verkehrsblau RAL 5017	3	M10	63	22	41	17	-	60
B0281.53105X60	L	lichtgrau RAL 7035	3	M10	63	22	41	17	-	60
B0281.53106X60	L	verkehrsrot RAL 3020	3	M10	63	22	41	17	-	60
B0281.53107X60	L	rapsgelb RAL 1021	3	M10	63	22	41	17	-	60
B0281.5312X30	L	schwarzgrau RAL 7021	3	M12	63	22	41	17	-	30
B0281.53121X30	L	reinorange RAL 2004	3	M12	63	22	41	17	-	30
B0281.53122X30	L	signalgrün RAL 6032	3	M12	63	22	41	17	-	30
B0281.53123X30	L	verkehrsblau RAL 5017	3	M12	63	22	41	17	-	30
B0281.53125X30	L	lichtgrau RAL 7035	3	M12	63	22	41	17	-	30
B0281.53126X30	L	verkehrsrot RAL 3020	3	M12	63	22	41	17	-	30
B0281.53127X30	L	rapsgelb RAL 1021	3	M12	63	22	41	17	-	30
B0281.5312X60	L	schwarzgrau RAL 7021	3	M12	63	22	41	17	-	60
B0281.53121X60	L	reinorange RAL 2004	3	M12	63	22	41	17	-	60
B0281.53122X60	L	signalgrün RAL 6032	3	M12	63	22	41	17	-	60
B0281.53123X60	L	verkehrsblau RAL 5017	3	M12	63	22	41	17	-	60
B0281.53125X60	L	lichtgrau RAL 7035	3	M12	63	22	41	17	-	60
B0281.53126X60	L	verkehrsrot RAL 3020	3	M12	63	22	41	17	-	60
B0281.53127X60	L	rapsgelb RAL 1021	3	M12	63	22	41	17	-	60