

## Scharniere aus Kunststoff, aushängbar, rechts

### Artikelbeschreibung/Produktabbildungen



### Beschreibung

#### Werkstoff:

Thermoplast glasfaserverstärkt. Achse Edelstahl.

#### Ausführung:

Scharnier schwarz. Achse blank.

#### Hinweis:

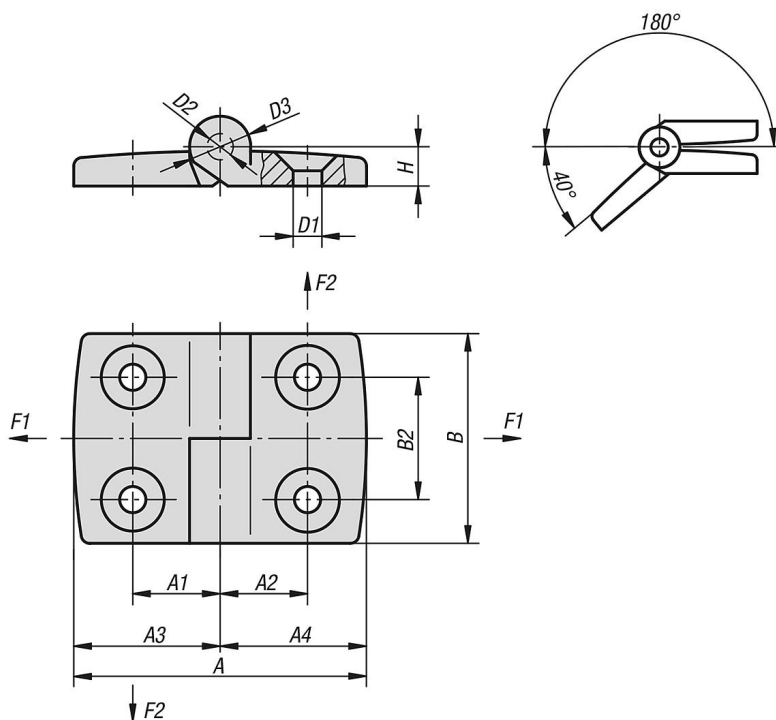
Alle Scharniere können auf Anfrage auch mit Führungsnasen für die Nuten von Aluminiumprofilen (Nut 6, 8 und 10) geliefert werden. Sie erleichtern die Montage, sichern das Scharnier gegen Verdrehen und machen es belastbarer.

Bei den angegebenen Belastungswerten der Scharniere handelt es sich um unverbindliche Richtwerte ohne Berücksichtigung von Sicherheitsfaktoren und unter Ausschluss jeglicher Haftung. Die angegebenen Werte dienen ausschließlich der Information und stellen keine rechtsverbindliche Zusicherung von Eigenschaften dar.

Die Belastungswerte werden unter Laborbedingungen ermittelt. Ob das Scharnier für die jeweilige Anwendung geeignet ist, muss jeder Anwender individuell ermitteln.

Unterschiedlichste Werkstoffe, an denen die Scharniere befestigt werden und Arten der Befestigung, Witterungsbedingungen sowie Verschleiß können die ermittelten Werte beeinflussen.

### Zeichnungen



### Artikelübersicht

### Scharniere aus Kunststoff, aushängbar, rechts

## Scharniere aus Kunststoff, aushängbar, rechts

### Artikelübersicht

Bestellnummer	A	A1	A2	A3	A4	B	B2	D1	D2	D3	H	F1 N	F2 N
B0347.2251515	52	15	15	26	26	48	28	6,6	6	14	9	625	425
B0347.2251518	55,5	15	17,5	26	29,5	48	28	6,6	6	14	9	700	500
B0347.2251520	61,5	15	20	26	35,5	48	28	6,6	6	14	9	700	400
B0347.2251523	64,5	15	22,5	26	38,5	48	28	6,6	6	14	9	800	350
B0347.2251525	69,5	15	25	26	43,5	48	28	6,6	6	14	9	800	325
B0347.2251528	74,5	15	27,5	26	48,5	48	28	6,6	6	14	9	800	320
B0347.2251533	83,5	15	32,5	26	57,5	48	28	6,6	6	14	9	800	240
B0347.2301815	55,5	17,5	15	29,5	26	48	28	6,6	6	14	9	750	450
B0347.2301818	59	17,5	17,5	29,5	29,5	48	28	6,6	6	14	9	750	500
B0347.2301820	65	17,5	20	29,5	35,5	48	28	6,6	6	14	9	700	400
B0347.2301823	68	17,5	22,5	29,5	38,5	48	28	6,6	6	14	9	800	350
B0347.2301825	73	17,5	25	29,5	43,5	48	28	6,6	6	14	9	800	350
B0347.2301828	78	17,5	27,5	29,5	48,5	48	28	6,6	6	14	9	800	350
B0347.2301833	87	17,5	32,5	29,5	57,5	48	28	6,6	6	14	9	800	240
B0347.2352015	61,5	20	15	35,5	26	48	28	6,6	6	14	9	700	400
B0347.2352018	65	20	17,5	35,5	29,5	48	28	6,6	6	14	9	750	500
B0347.2352020	71	20	20	35,5	35,5	48	28	6,6	6	14	9	750	400
B0347.2352023	74	20	22,5	35,5	38,5	48	28	6,6	6	14	9	800	350
B0347.2352025	79	20	25	35,5	43,5	48	28	6,6	6	14	9	800	350
B0347.2352028	84	20	27,5	35,5	48,5	48	28	6,6	6	14	9	800	350
B0347.2352033	93	20	32,5	35,5	57,5	48	28	6,6	6	14	9	800	240
B0347.2402315	64,5	22,5	15	38,5	26	48	28	6,6	6	14	9	650	425
B0347.2402318	68	22,5	17,5	38,5	29,5	48	28	6,6	6	14	9	750	500
B0347.2402320	74	22,5	20	38,5	35,5	48	28	6,6	6	14	9	750	400
B0347.2402323	77	22,5	22,5	38,5	38,5	48	28	6,6	6	14	9	800	350
B0347.2402325	82	22,5	25	38,5	43,5	48	28	6,6	6	14	9	800	350
B0347.2402328	87	22,5	27,5	38,5	48,5	48	28	6,6	6	14	9	800	350
B0347.2402333	96	22,5	32,5	38,5	57,5	48	28	6,6	6	14	9	800	240
B0347.2452515	69,5	25	15	43,5	26	48	28	6,6	6	14	9	650	425
B0347.2452518	73	25	17,5	43,5	29,5	48	28	6,6	6	14	9	750	500
B0347.2452520	79	25	20	43,5	35,5	48	28	6,6	6	14	9	700	400
B0347.2452523	82	25	22,5	43,5	38,5	48	28	6,6	6	14	9	800	350
B0347.2452525	87	25	25	43,5	43,5	48	28	6,6	6	14	9	800	325
B0347.2452528	92	25	27,5	43,5	48,5	48	28	6,6	6	14	9	800	320
B0347.2452533	101	25	32,5	43,5	57,5	48	28	6,6	6	14	9	800	240
B0347.2502815	74,5	27,5	15	48,5	26	48	28	6,6	6	14	9	650	425
B0347.2502818	78	27,5	17,5	48,5	29,5	48	28	6,6	6	14	9	750	500
B0347.2502820	84	27,5	20	48,5	35,5	48	28	6,6	6	14	9	700	400
B0347.2502823	87	27,5	22,5	48,5	38,5	48	28	6,6	6	14	9	800	350
B0347.2502825	92	27,5	25	48,5	43,5	48	28	6,6	6	14	9	800	325
B0347.2502828	97	27,5	27,5	48,5	48,5	48	28	6,6	6	14	9	800	320
B0347.2502833	106	27,5	32,5	48,5	57,5	48	28	6,6	6	14	9	800	240
B0347.2603318	87	32,5	17,5	57,5	29,5	48	28	6,6	6	14	9	750	500
B0347.2603320	93	32,5	20	57,5	35,5	48	28	6,6	6	14	9	700	400
B0347.2603323	96	32,5	22,5	57,5	38,5	48	28	6,6	6	14	9	800	350
B0347.2603325	101	32,5	25	57,5	43,5	48	28	6,6	6	14	9	800	325
B0347.2603328	106	32,5	27,5	57,5	48,5	48	28	6,6	6	14	9	900	320
B0347.2603333	115	32,5	32,5	57,5	57,5	48	28	6,6	6	14	9	900	240