

## Scharniere aus Edelstahl

### Artikelbeschreibung/Produktabbildungen



### Beschreibung

#### Werkstoff:

Edelstahl 1.4401.

#### Ausführung:

poliert.

#### Hinweis:

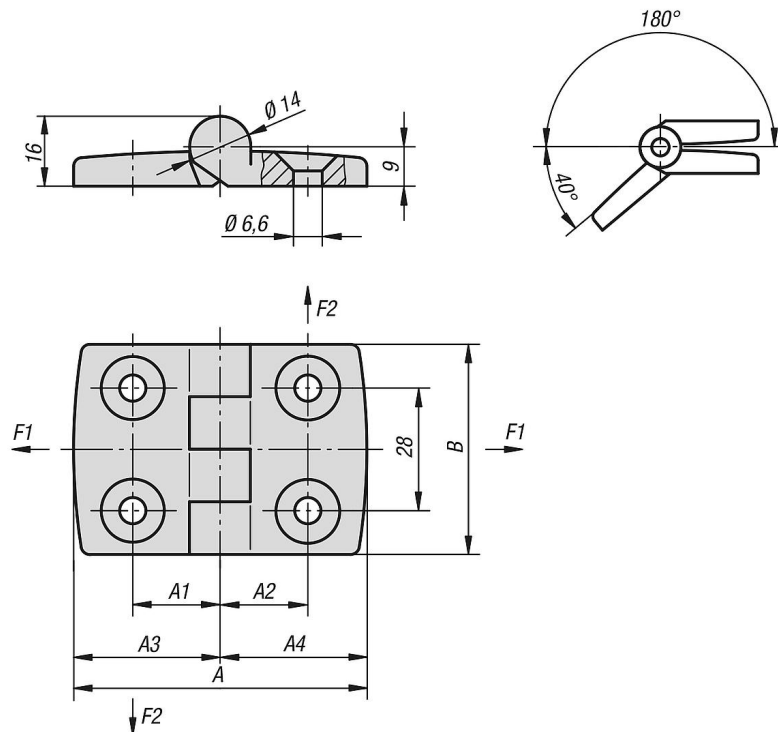
Scharniere für Flächenelemente und Aluminiumprofile.

Bei den angegebenen Belastungswerten der Scharniere handelt es sich um unverbindliche Richtwerte ohne Berücksichtigung von Sicherheitsfaktoren und unter Ausschluss jeglicher Haftung. Die angegebenen Werte dienen ausschließlich der Information und stellen keine rechtsverbindliche Zusicherung von Eigenschaften dar.

Die Belastungswerte werden unter Laborbedingungen ermittelt. Ob das Scharnier für die jeweilige Anwendung geeignet ist, muss jeder Anwender individuell ermitteln.

Unterschiedlichste Werkstoffe, an denen die Scharniere befestigt werden und Arten der Befestigung, Witterungsbedingungen sowie Verschleiß können die ermittelten Werte beeinflussen.

### Zeichnungen



### Artikelübersicht

### Scharniere aus Edelstahl

## Scharniere aus Edelstahl

### Artikelübersicht

Bestellnummer	A	A1	A2	A3	A4	B	F1 N	F2 N
<b>B0351.062615151</b>	52	15	15	26	26	48	700	560
<b>B0351.063018181</b>	59	17,5	17,5	29,5	29,5	48	800	575
<b>B0351.064023231</b>	77	22,5	22,5	38,5	38,5	48	900	675
<b>B0351.064525251</b>	85	25	25	42,5	42,5	48	900	675
<b>B0351.066033331</b>	113	32,5	32,5	56,5	56,5	48	900	260