

Schnellspanner vertikal mit waagrechtem Fuß und verstellbarer Andruckspindel, Edelstahl

Artikelbeschreibung/Produktabbildungen



Beschreibung

Werkstoff:

Edelstahl.

Griffelement Polyamid.

Ausführung:

blank.

Griffelement blau, schwarz oder rot.

Hinweis:

Wartungsfreie, hochwertige Gelenkbuchsen. Nachhaltig konstanter Krafteinsatz beim Öffnen und Schließen. Optimale Stabilität wird durch den konischen Spannarm mit U-Profil erreicht.

Auf Anfrage:

weitere Grifffarben.

Zubehör:

B0400

B0158

B0160

B0162

B0166

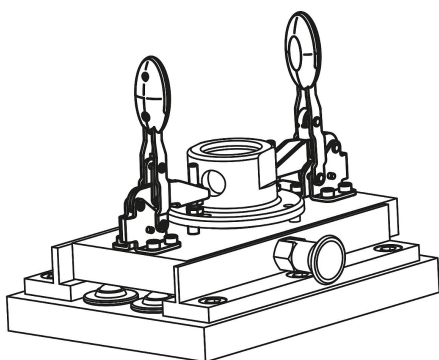
Zeichnungshinweis:

1) Anschlagstift Position 1

2) Anschlagstift Position 2

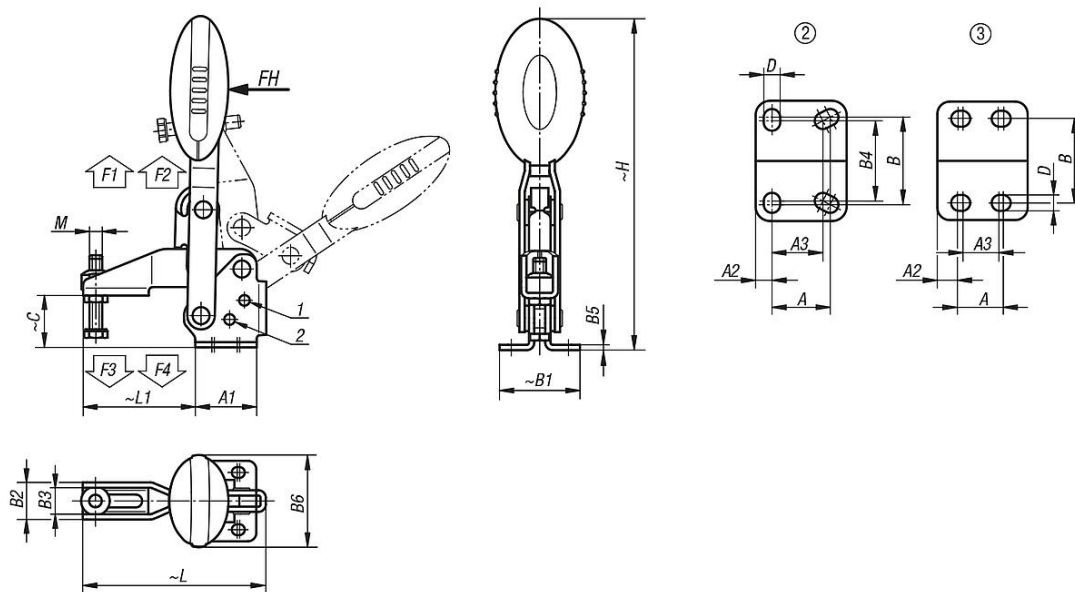
Schnellspanner vertikal mit waagrechtem Fuß und verstellbarer Andruckspindel, Edelstahl

Artikelbeschreibung/Produktabbildungen



Schnellspanner vertikal mit waagrechttem Fuß und verstellbarer Andruckspindel, Edelstahl

Zeichnungen



Artikelübersicht

Schnellspanner vertikal mit waagrechttem Fuß und verstellbarer Andruckspindel, Edelstahl

Bestellnummer	Farbe Komponente	Öffnungswinkel Haltearm Position 1	Öffnungswinkel Haltearm Position 2	Öffnungswinkel Haltearm ohne Anschlag	Öffnungswinkel Griff Position 1	Öffnungswinkel Griff Position 2	Öffnungswinkel Griff ohne Anschlag	Handkraft FH N	Haltekraft F1 N	Haltekraft F2 N	Spannkraft F3 N	Spannkraft F4 N
B0392.105001	ultramarinblau RAL 5002	100°	-	147°	64°	-	83°	100	750	1050	620	750
B0392.106001	ultramarinblau RAL 5002	56°	83°	152°	46°	56°	83°	160	1350	1650	920	1050
B0392.108001	ultramarinblau RAL 5002	13°	93°	158°	26°	61°	86°	190	2000	2800	940	1350
B0392.105000	schwarzgrau RAL 7021	100°	-	147°	64°	-	83°	100	750	1050	620	750
B0392.106000	schwarzgrau RAL 7021	56°	83°	152°	46°	56°	83°	160	1350	1650	920	1050
B0392.108000	schwarzgrau RAL 7021	13°	93°	158°	26°	61°	86°	190	2000	2800	940	1350
B0392.105003	verkehrsrot RAL 3020	100°	-	147°	64°	-	83°	100	750	1050	620	750
B0392.106003	verkehrsrot RAL 3020	56°	83°	152°	46°	56°	83°	160	1350	1650	920	1050
B0392.108003	verkehrsrot RAL 3020	13°	93°	158°	26°	61°	86°	190	2000	2800	940	1350

Bestellnummer	Farbe Komponente	Lochbild	M	A	A1	A2	A3	B	B1	B2	B3	B4	B5	B6	C	D	H	L	L1
B0392.105001	ultramarinblau RAL 5002	2	M5x25	16	25	4,5	14	24	33	13,2	9,2	22	2	22,5	18	4,5	107,4	65,6	35
B0392.106001	ultramarinblau RAL 5002	3	M6x35	14	29	7	12	27	38	17,5	12,5	-	2,5	43,5	24,9	5,5	156,3	86,5	53
B0392.108001	ultramarinblau RAL 5002	3	M8x45	21	39	9	19	32	45	20,6	15,6	-	2,5	41,5	32,7	6,8	184,2	107	62
B0392.105000	schwarzgrau RAL 7021	2	M5x25	16	25	4,5	14	24	33	13,2	9,2	22	2	22,5	18	4,5	107,4	65,6	35
B0392.106000	schwarzgrau RAL 7021	3	M6x35	14	29	7	12	27	38	17,5	12,5	-	2,5	43,5	24,9	5,5	156,3	86,5	53
B0392.108000	schwarzgrau RAL 7021	3	M8x45	21	39	9	19	32	45	20,6	15,6	-	2,5	41,5	32,7	6,8	184,2	107	62
B0392.105003	verkehrsrot RAL 3020	2	M5x25	16	25	4,5	14	24	33	13,2	9,2	22	2	22,5	18	4,5	107,4	65,6	35
B0392.106003	verkehrsrot RAL 3020	3	M6x35	14	29	7	12	27	38	17,5	12,5	-	2,5	43,5	24,9	5,5	156,3	86,5	53
B0392.108003	verkehrsrot RAL 3020	3	M8x45	21	39	9	19	32	45	20,6	15,6	-	2,5	41,5	32,7	6,8	184,2	107	62

Schnellspanner vertikal mit waagrechtem Fuß und verstellbarer Andruckspindel, Edelstahl

Artikelübersicht
