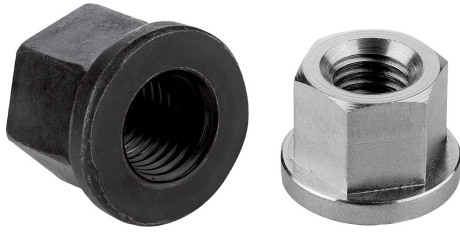


Sechskantmuttern 1,5 D hoch mit Bund DIN 6331 erweitert

Artikelbeschreibung/Produktabbildungen



Beschreibung

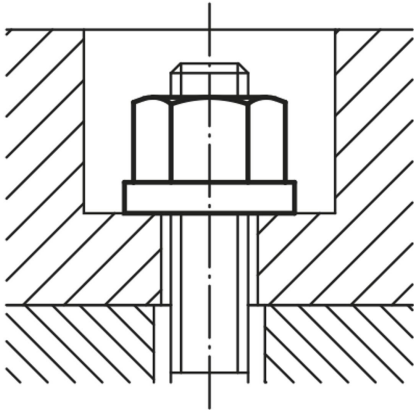
Werkstoff:

Vergütungsstahl, Edelstahl A2 oder Edelstahl A4.

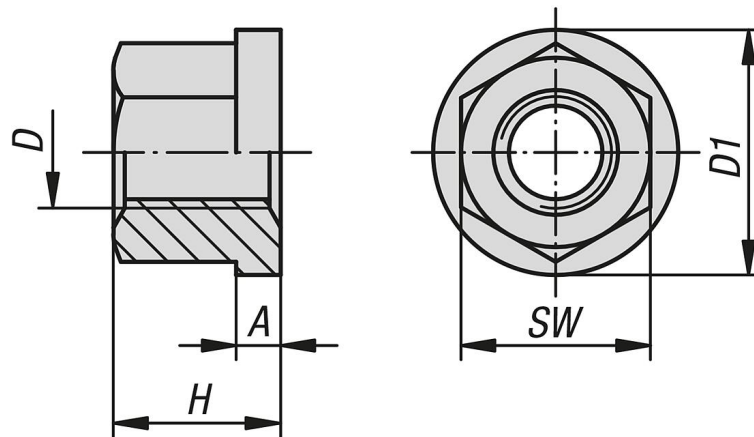
Ausführung:

Stahl Festigkeitsklasse 10, blank (schwarz).

Edelstahl blank.



Zeichnungen



Artikelübersicht

Sechskantmuttern 1,5 D hoch mit Bund DIN 6331 erweitert

Bestellnummer	Material Grundkörper	D	H = 1,5 x D	A	D1	SW
B0105.05	Vergütungsstahl	M5	7,5	2	12	9
B0105.06	Vergütungsstahl	M6	9	3	14	10
B0105.08	Vergütungsstahl	M8	12	3,5	18	13
B0105.10	Vergütungsstahl	M10	15	4	22	16
B0105.101	Vergütungsstahl	M10	15	4	22	17
B0105.12	Vergütungsstahl	M12	18	4	25	18
B0105.121	Vergütungsstahl	M12	18	4	25	19
B0105.14	Vergütungsstahl	M14	21	4,5	28	22
B0105.16	Vergütungsstahl	M16	24	5	31	24

Sechskantmuttern 1,5 D hoch mit Bund DIN 6331 erweitert

Artikelübersicht

Bestellnummer	Material Grundkörper	D	H = 1,5 x D	A	D1	SW
B0105.18	Vergütungsstahl	M18	27	5	34	27
B0105.20	Vergütungsstahl	M20	30	6	37	30
B0105.22	Vergütungsstahl	M22	33	6	40	34
B0105.24	Vergütungsstahl	M24	36	6	45	36
B0105.30	Vergütungsstahl	M30	45	8	58	46
B0105.36	Vergütungsstahl	M36	54	10	68	55
B0105.806	Edelstahl A2	M6	9	3	14	10
B0105.808	Edelstahl A2	M8	12	3,5	18	13
B0105.810	Edelstahl A2	M10	15	4	22	16
B0105.811	Edelstahl A2	M10	15	4	22	17
B0105.812	Edelstahl A2	M12	18	4	25	18
B0105.8121	Edelstahl A2	M12	18	4	25	19
B0105.816	Edelstahl A2	M16	24	5	31	24
B0105.820	Edelstahl A2	M20	30	6	37	30
B0105.908	Edelstahl A4	M8	12	3,5	18	13
B0105.910	Edelstahl A4	M10	15	4	22	17
B0105.912	Edelstahl A4	M12	18	4	25	19
B0105.916	Edelstahl A4	M16	24	5	31	24
B0105.920	Edelstahl A4	M20	30	6	37	30