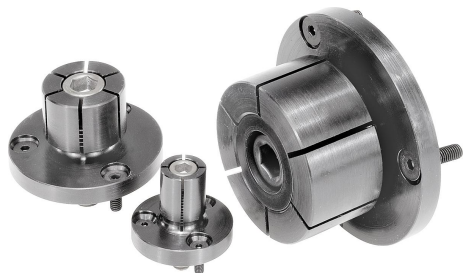


## Spanndorne

### Artikelbeschreibung/Produktabbildungen



### Beschreibung

**Werkstoff:**

Gehäuse Baustahl, Kegelpf-Schraube Einsatzstahl.

**Ausführung:**

Gehäuse brüniert.

Kegelpf-Schraube einatzgehärtet.

**Hinweis:**

Der Spanndorn ist für die Zweitbearbeitung von Drehteilen besonders geeignet.

Durch Drehen oder Fräsen kann der Durchmesser D dem zu spannenden

Werkstückdurchmesser angepasst werden.

Niedrige Bauweise - keine störenden Spannpratzen.

Spannbewegung mit Inbusschlüssel oder hydraulisch.

\* D min. = Kleinst zulässiger Durchmesser auf den "D" gedreht oder gefräst werden darf.

**Montage:**

Den Spanndorn ca. 0,1 mm (Spannweg) über den Durchmesser im Ruhestand

weiten. Nun wird der Spanndorn auf einer Dreh- oder Fräsmaschine auf den

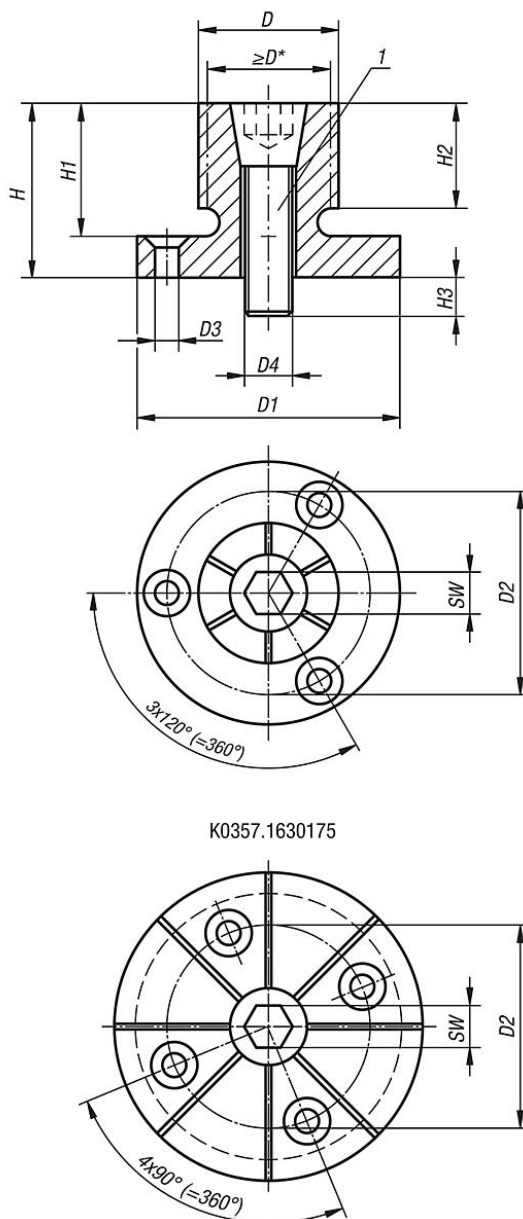
Innendurchmesser des Werkstückes bearbeitet.

Der Flansch kann bei Bedarf in einer Bohrung oder mit Passstiften zentriert werden.

**Zeichnungshinweis:**

1) Kegelpf-Schraube

**Zeichnungen**



**Artikelübersicht**

**Spanndorne**

Bestellnummer	D	D min.	D1	D2	D3 für Senkschraube ISO 10642	D4 Kegelkopf- Schraube	H	H1	H2	H3	SW Kegelkopf- Schraube	Anzieh- drehmoment max. Nm	Spannkraft max. kN
B0423.020407	7,4	4,1	20 h9	13,7	M2	M2	10,7	7,6	6,1	4,1	1,5	0,7	1,1
B0423.040812	12,4	8	29,72 h9	21	M3	M4	21,8	16	15	8	3	5	4,2
B0423.061214	14,2	12,2	31,5 h9	23,1	M3	M6	24,9	19	15	12	5	17	8,5
B0423.081420	20	13,5	37,5 h9	29	M3	M8	24,9	19	15	14	6	34	11,1
B0423.062027	27	18	50 h9	39,4	M4	M10	28,6	22,2	17,5	17	8	60	20
B0423.102535	35,3	23	56 h9	45,5	M4	M12	31,8	25,4	20,6	21	10	150	26,3
B0423.123442	42	29,3	69,5 h8	55,9	M5	M16	39,6	31,8	27	22	14	280	44,5
B0423.123452	51,5	29,3	75,5 h9	63,9	M5	M16	39,6	31,8	27	22	14	280	44,5
B0423.163077	77,7	29,3	107,5 h9	92,5	M6	M16	45,5	37,6	32,3	20	14	280	44,5
B0423.1630103	103	29,3	132,9 h9	118	M6	M16	45,5	37,6	32,3	20	14	280	44,5
B0423.1630175	175	29,3	132,9 h9	118	M6	M16	45,5	37,6	32,3	20	14	280	44,5

## **Spanndorne**

Artikelübersicht

---