

## Spanneisenhalter

### Artikelbeschreibung/Produktabbildungen



### Beschreibung

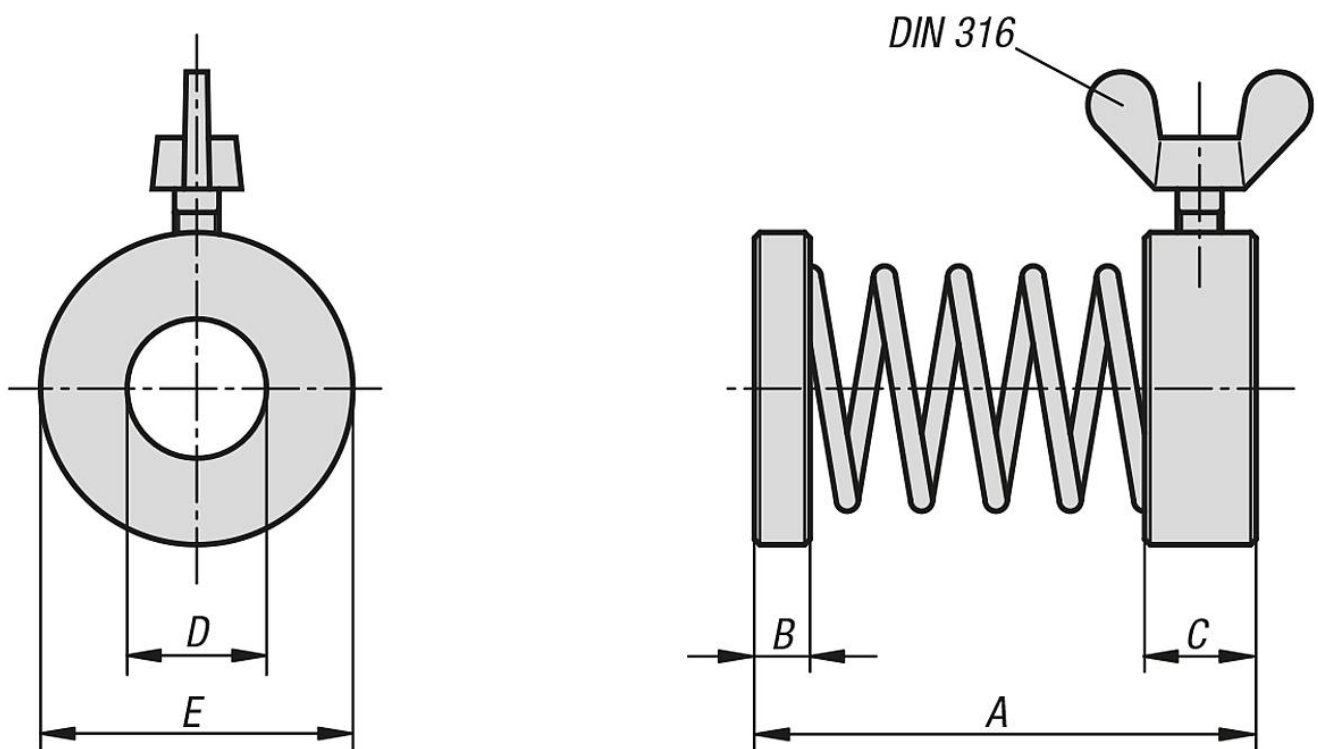
#### Werkstoff:

Druck- und Haltering Vergütungsstahl,  
Feder Federstahl.

#### Ausführung:

Druck- und Haltering brüniert,  
Feder blank.

### Zeichnungen



### Artikelübersicht

#### Spanneisenhalter

Bestellnummer	A	B	C	D	E	Flügelschraube DIN 316
B0409.08029	29	2	6	8,5	16	M4x6
B0409.12046	46	3	8	13	25	M4x10
B0409.16050	50	4	8	16,5	28	M5x10

# Spanneisenhalter

Artikelübersicht

---