

# Spannhakenaufnahmen

## Artikelbeschreibung/Produktabbildungen



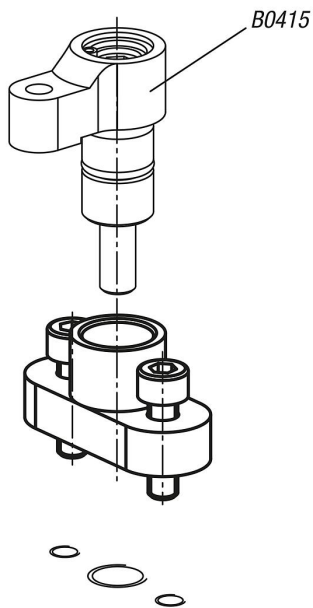
### Beschreibung

**Werkstoff:**  
Vergütungsstahl.

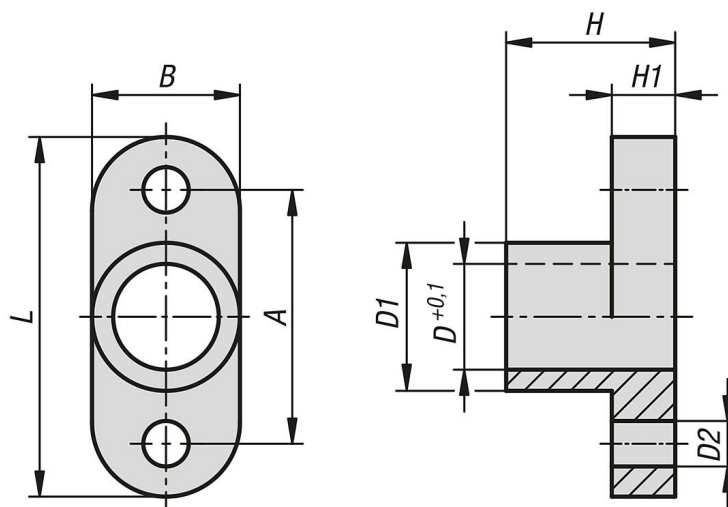
**Ausführung:**  
brüniert.

**Hinweis:**  
Spannhakenaufnahmen dienen zur Führung von Spannhaken.

**Zubehör:**  
Spannhaken B0412.



## Zeichnungen



# Spannhakenaufnahmen

## Artikelübersicht

---

### Spannhakenaufnahmen

Bestellnummer	A	B	D	D1	D2	H	H1	L
<b>B0415.04016</b>	24	14	10	14	4,3	16	6	34
<b>B0415.06019</b>	28	16	12	16	5,3	19	8	40