

# Spannhaken mit Bund

## Artikelbeschreibung/Produktabbildungen

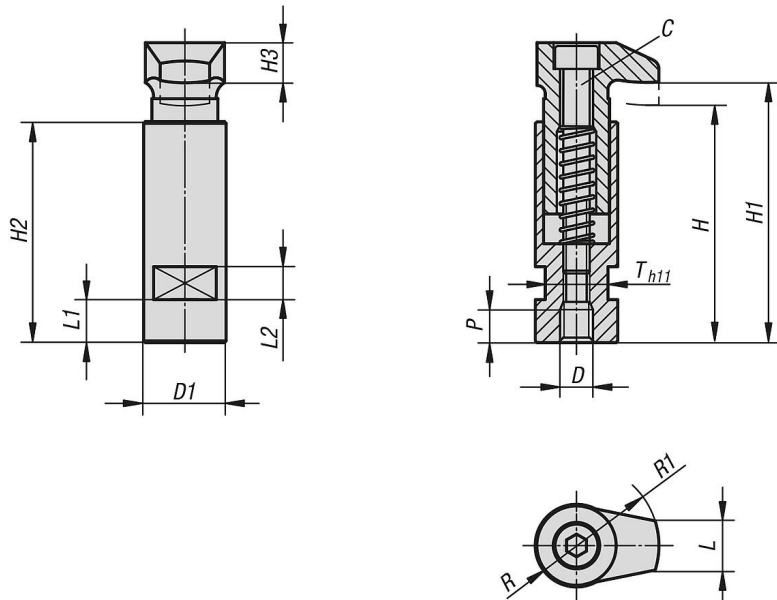


### Beschreibung

**Werkstoff:**  
Vergütungsstahl.

**Ausführung:**  
vergütet und brüniert.

## Zeichnungen



## Artikelübersicht

### Spannhaken mit Bund

Bestellnummer	C	D	D1	H	H1	H2	H3	L	L1	L2	P	R	R1	T	Spannkraft kN
<b>B0420.06</b>	M6	M6	20	56	60	53	10	11	9	8	8	9	20	17	4,82
<b>B0420.08</b>	M6	M8	20	56	60	53	10	11	9	8	8	9	20	17	8,77
<b>B0420.10</b>	M8	M10	25	72	79	67	12	15	13	10	10	12	25	19	13,9
<b>B0420.12</b>	M10	M12	32	88	96	82	16	17	18	12	12	14	32	27	20,2
<b>B0420.16</b>	M12	M16	40	109	118	102	20	20	22	12	16	18	40	32	37,8