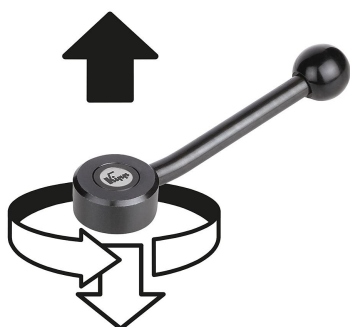


## Spannhebel flach mit Innengewinde

### Artikelbeschreibung/Produktabbildungen



Ausrasten  
durch Anheben



### Beschreibung

#### Werkstoff:

Stahlteile Festigkeitsklasse 5.8.  
Kunststoffkugelknopf schwarz.

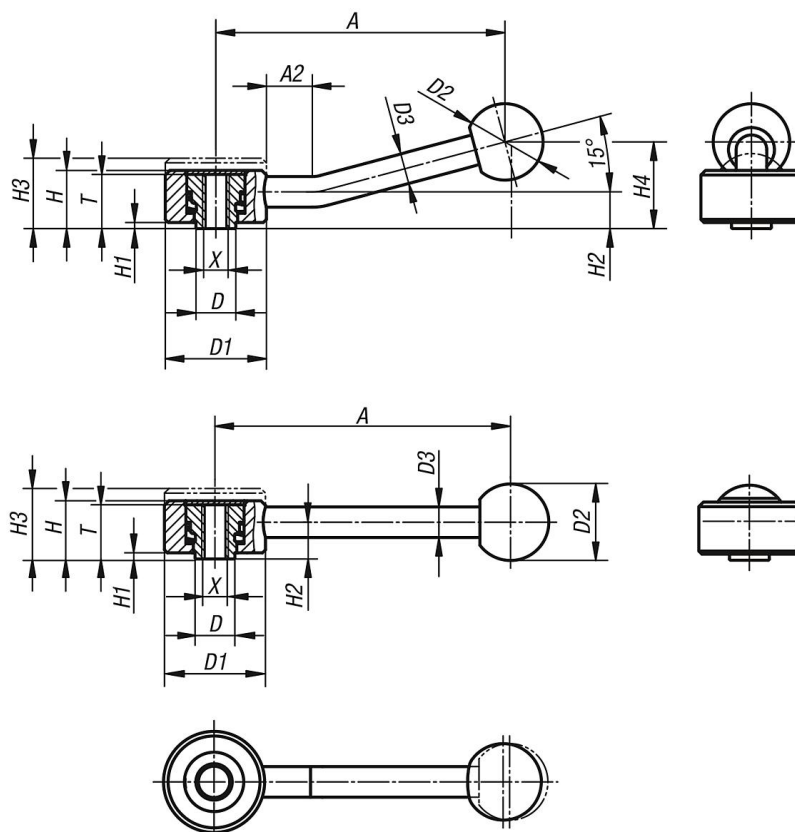
#### Ausführung:

brüniert.

#### Auf Anfrage:

Weitere Innengewinde und Sonderausführungen.  
Maße "H1" und "A" auf Wunsch in anderen Längen gegen Aufpreis lieferbar.

### Zeichnungen



## Spannhebel flach mit Innengewinde

### Artikelübersicht

#### Spannhebel flach mit Innengewinde

Bestellnummer	Form	X	T	A	A2	D	D1	D2	D3	H	H1	H2	H3	H4	Zähnezahl
B0249.1061	0°	M6	18	102	-	13,5	33	25	10	19	2	12	23	-	26
B0249.1081	0°	M8	18	102	-	13,5	33	25	10	19	2	12	23	-	26
B0249.2101	0°	M10	21	131	-	19	41	30	12	22	2	13,5	26	-	30
B0249.2121	0°	M12	21	131	-	19	41	30	12	22	2	13,5	26	-	30
B0249.3121	0°	M12	27	148	-	23	45	37	14	28	2	17	33	-	36
B0249.3161	0°	M16	27	148	-	23	45	37	14	28	2	17	33	-	36
B0249.1062	15°	M6	18	100	15	13,5	33	25	10	19	2	12	23	29	26
B0249.1082	15°	M8	18	100	15	13,5	33	25	10	19	2	12	23	29	26
B0249.2102	15°	M10	21	127	15	19	41	30	12	22	2	13,5	26	38	30
B0249.2122	15°	M12	21	127	15	19	41	30	12	22	2	13,5	26	38	30
B0249.3122	15°	M12	27	145	15	23	45	37	14	28	2	17	33	48	36
B0249.3162	15°	M16	27	145	15	23	45	37	14	28	2	17	33	48	36