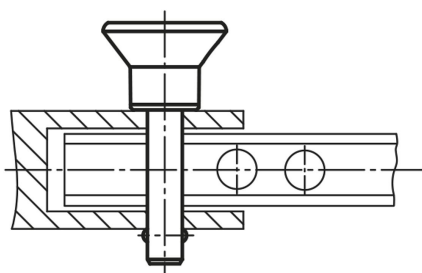


Steckbolzen Edelstahl mit Kunststoff-Pilzgriff

Artikelbeschreibung/Produktabbildungen



Beschreibung

Werkstoff:

Griff Thermoplast.
Stahlteile Edelstahl.

Ausführung:

Griff schwarz.
Edelstahl blank.

Hinweis:

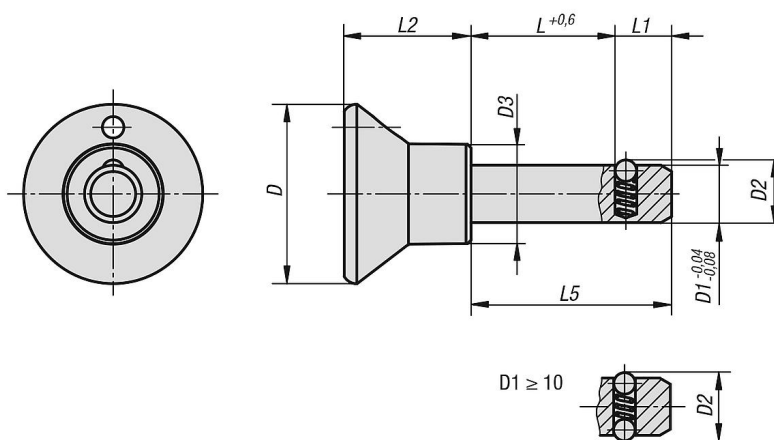
Steckbolzen dienen zum schnellen und einfachen Fixieren und Verbinden von Teilen und Werkstücken.

Scherkraft zweischnittig (F) = S · τ aB max.

Zubehör:

Aufnahmebuchsen für Kugelsperbolzen B0082
Sicherungs-Spiralkabel B0091
Halteseile mit Öse B0092
Schlüsselring B0090

Zeichnungen



Artikelübersicht

Steckbolzen

Bestellnummer	D	D1	D2	D3	L	L1	L2	L5	Aufnahmebohrung H11	Scherkraft zweischnittig max. kN
B0086.2506010	25	6	6,5	14	10	7	17,7	17	6	22
B0086.2506015	25	6	6,5	14	15	7	17,7	22	6	22
B0086.2506020	25	6	6,5	14	20	7	17,7	27	6	22
B0086.2506025	25	6	6,5	14	25	7	17,7	32	6	22
B0086.2506030	25	6	6,5	14	30	7	17,7	37	6	22
B0086.2506040	25	6	6,5	14	40	7	17,7	47	6	22
B0086.2506050	25	6	6,5	14	50	7	17,7	57	6	22
B0086.2508015	25	8	8,75	14	15	8	17,7	23	8	38
B0086.2508020	25	8	8,75	14	20	8	17,7	28	8	38

Steckbolzen Edelstahl mit Kunststoff-Pilzgriff

Artikelübersicht

Bestellnummer	D	D1	D2	D3	L	L1	L2	L5	Aufnahme- bohrung H11	Scherkraft zweischneittig max. kN
B0086.2508025	25	8	8,75	14	25	8	17,7	33	8	38
B0086.2508030	25	8	8,75	14	30	8	17,7	38	8	38
B0086.2508040	25	8	8,75	14	40	8	17,7	48	8	38
B0086.2508050	25	8	8,75	14	50	8	17,7	58	8	38
B0086.3310015	33	10	12	19	15	9	24	24	10	60
B0086.3310020	33	10	12	19	20	9	24	29	10	60
B0086.3310025	33	10	12	19	25	9	24	34	10	60
B0086.3310030	33	10	12	19	30	9	24	39	10	60
B0086.3310040	33	10	12	19	40	9	24	49	10	60
B0086.3310050	33	10	12	19	50	9	24	59	10	60
B0086.3312020	33	12	14,5	19	20	10	24	30	12	86
B0086.3312030	33	12	14,5	19	30	10	24	40	12	86
B0086.3312040	33	12	14,5	19	40	10	24	50	12	86
B0086.3312050	33	12	14,5	19	50	10	24	60	12	86