

Teller für Gelenkfüße aus Zinkdruckguss oder Edelstahl

Artikelbeschreibung/Produktabbildungen



Beschreibung

Werkstoff:

Teller Zinkdruckguss oder Edelstahl 1.4305.
Anti-Slip-Platte thermoplastisches Elastomer.

Ausführung:

Teller Zinkdruckguss schwarz pulverbeschichtet.
Teller Edelstahl blank.

Hinweis:

Gelenkfüße werden aus einem Teller und einer Gewindespindel bzw. einem Kugelkopf zusammengestellt. Jeder Teller kann mit jeder Gewindespindel bzw. mit jedem Kugelkopf kombiniert werden.

Die Anti-Slip-Platte absorbiert Vibrationen und verhindert ein Verrutschen des Gelenkfußes.

Passende Gewindespindeln siehe B0354.

Passende Kugelköpfe siehe B0355.

Zeichnungshinweis:

Form A ohne Anschraubbohrung ohne Anti-Slip-Platte

Form B ohne Anschraubbohrung mit Anti-Slip-Platte

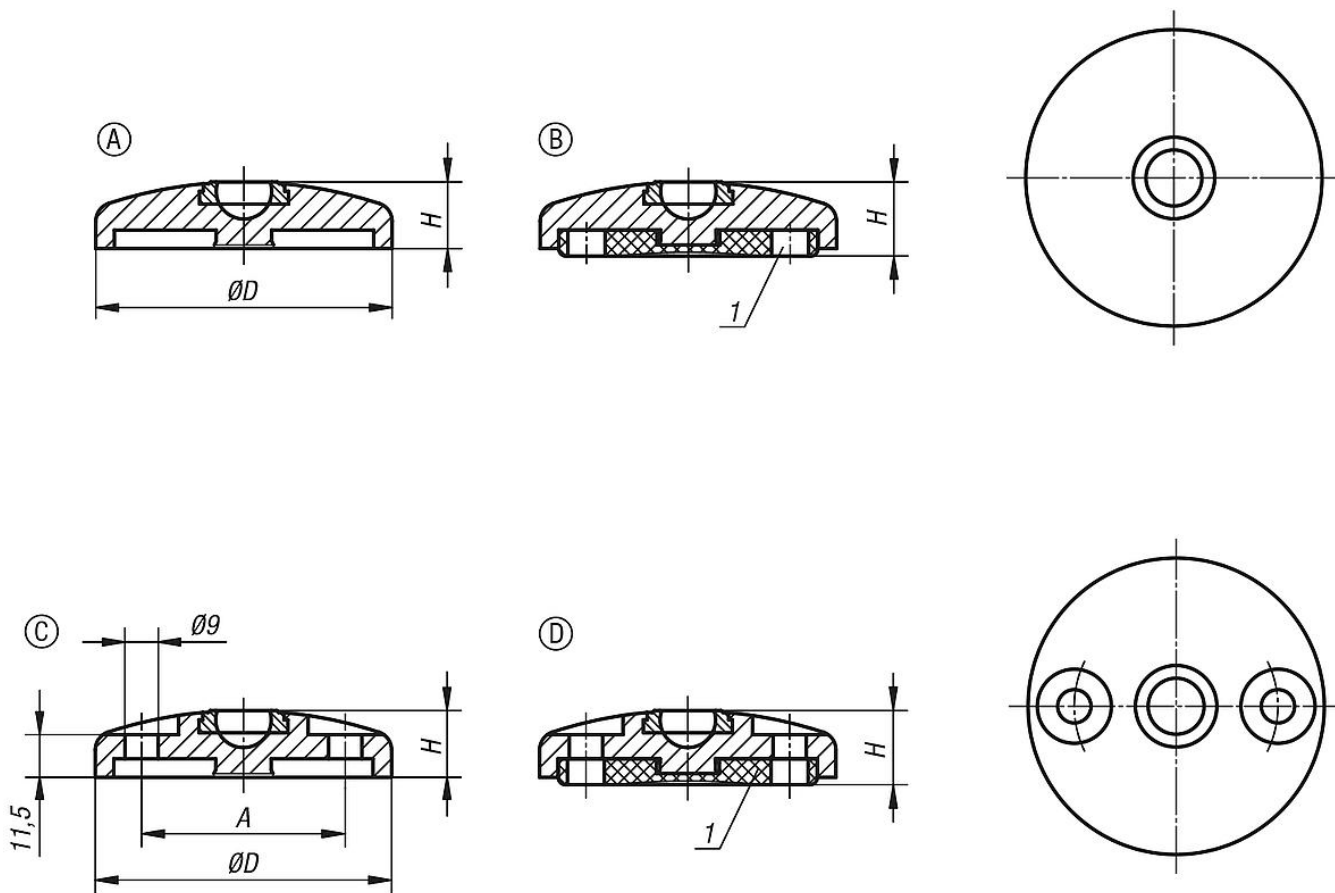
Form C mit Anschraubbohrung (offen) ohne Anti-Slip-Platte

Form D mit Anschraubbohrung (offen) mit Anti-Slip-Platte

1) ab Teller Ø80

Teller für Gelenkfüße aus Zinkdruckguss oder Edelstahl

Zeichnungen



Artikelübersicht

Teller für Gelenkfüße aus Zinkdruckguss

Bestellnummer	Form	Material Grundkörper	D	A	H	Belastbarkeit max. kN
B0357.10301	A	Zink	30	-	18	20
B0357.10401	A	Zink	40	-	18	30
B0357.10451	A	Zink	45	-	18	30
B0357.10501	A	Zink	50	-	18	30
B0357.10601	A	Zink	60	-	18	30
B0357.10801	A	Zink	80	-	18	30
B0357.11001	A	Zink	100	-	18	35
B0357.11201	A	Zink	120	-	18	35
B0357.10302	A	Edelstahl	30	-	18	20
B0357.10402	A	Edelstahl	40	-	18	30
B0357.10452	A	Edelstahl	45	-	18	30
B0357.10502	A	Edelstahl	50	-	18	35
B0357.10602	A	Edelstahl	60	-	18	35
B0357.10802	A	Edelstahl	80	-	18	35
B0357.11002	A	Edelstahl	100	-	18	40
B0357.11202	A	Edelstahl	120	-	18	40
B0357.20401	B	Zink	40	-	20	30
B0357.20601	B	Zink	60	-	20	30
B0357.20802	B	Edelstahl	80	-	20	35
B0357.20302	B	Edelstahl	30	-	20	20
B0357.20451	B	Zink	45	-	20	30
B0357.20502	B	Edelstahl	50	-	20	35
B0357.21202	B	Edelstahl	120	-	20	40
B0357.21201	B	Zink	120	-	20	35

Teller für Gelenkfüße aus Zinkdruckguss oder Edelstahl

Artikelübersicht

Bestellnummer	Form	Material Grundkörper	D	A	H	Belastbarkeit max. kN
B0357.20301	B	Zink	30	-	20	20
B0357.20801	B	Zink	80	-	20	30
B0357.20452	B	Edelstahl	45	-	20	30
B0357.21002	B	Edelstahl	100	-	20	40
B0357.20501	B	Zink	50	-	20	30
B0357.20602	B	Edelstahl	60	-	20	35
B0357.21001	B	Zink	100	-	20	35
B0357.20402	B	Edelstahl	40	-	20	30
B0357.30801	C	Zink	80	55	18	30
B0357.31001	C	Zink	100	74	18	35
B0357.31201	C	Zink	120	94	18	35
B0357.30802	C	Edelstahl	80	55	18	35
B0357.31002	C	Edelstahl	100	74	18	40
B0357.31202	C	Edelstahl	120	94	18	40
B0357.40801	D	Zink	80	55	20	30
B0357.41001	D	Zink	100	74	20	35
B0357.41201	D	Zink	120	94	20	35
B0357.40802	D	Edelstahl	80	55	20	35
B0357.41002	D	Edelstahl	100	74	20	40
B0357.41202	D	Edelstahl	120	94	20	40