

Teller für Stellfüße aus Kunststoff

Artikelbeschreibung/Produktabbildungen



Beschreibung

Werkstoff:

Teller Thermoplast glasfaserverstärkt.

Anti-Slip-Platte thermoplastisches Elastomer.

Ausführung:

schwarz.

Bestellhinweis:

montiert

montiert

Hinweis:

Stellfüße werden aus einem Teller und einer Gewindespindel zusammengestellt.

Jeder Teller kann mit jeder Gewindespindel kombiniert werden.

Die Anti-Slip-Platte absorbiert Vibrationen und verhindert ein Verrutschen des Stellfußes.

Passende Gewindespindeln siehe B0362.

Zeichnungshinweis:

Form A ohne Anschraubbohrung ohne Anti-Slip-Platte

Form B ohne Anschraubbohrung mit Anti-Slip-Platte

Form C mit Anschraubbohrung (geschlossen) ohne Anti-Slip-Platte

Form D mit Anschraubbohrung (geschlossen) mit Anti-Slip-Platte

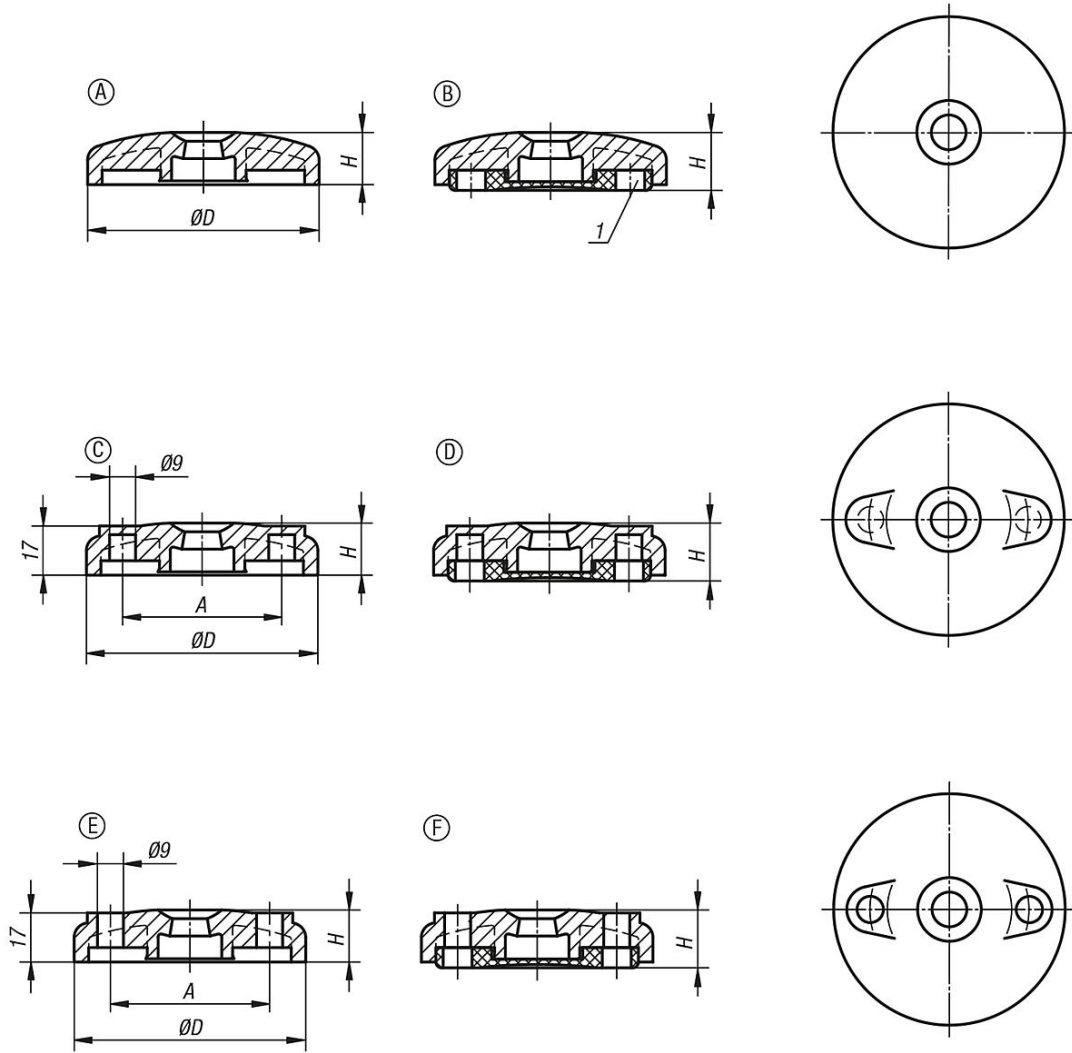
Form E mit Anschraubbohrung (offen) ohne Anti-Slip-Platte

Form F mit Anschraubbohrung (offen) mit Anti-Slip-Platte

1) ab Teller Ø 80

Teller für Stellfüße aus Kunststoff

Zeichnungen



Artikelübersicht

Teller für Stellfüße aus Kunststoff

Bestellnummer	Form	D	A	H	Belastbarkeit max. kN
B0363.1060	A	60	-	18	12
B0363.1080	A	80	-	18	12
B0363.1100	A	100	-	18	12
B0363.2060	B	60	-	20	12
B0363.2080	B	80	-	20	12
B0363.2100	B	100	-	20	12
B0363.3080	C	80	55	18	12
B0363.3100	C	100	74	18	12
B0363.4080	D	80	55	20	12
B0363.4100	D	100	74	20	12
B0363.5080	E	80	55	18	12
B0363.5100	E	100	74	18	12
B0363.6080	F	80	55	20	12
B0363.6100	F	100	74	20	12

Teller für Stellfüße aus Kunststoff

Artikelübersicht
