

Teller für Stellfüße aus Kunststoff, schwere Ausführung

Artikelbeschreibung/Produktabbildungen



Beschreibung

Werkstoff:

Teller Thermoplast glasfaserverstärkt.

Anti-Slip-Platte thermoplastisches Elastomer.

Ausführung:

schwarz.

Bestellhinweis:

Soll der Stellfußteller und die Gewindespindel montiert geliefert werden, bitte die Bestellnummer des Tellers und der Spindel mit dem Zusatz "montiert" angeben. (z.B. B0364.31251 und B0362.120661 montiert.)

Hinweis:

Stellfüße werden aus einem Teller und einer Gewindespindel zusammengestellt. Jeder Teller kann mit jeder Gewindespindel kombiniert werden.

Die Anti-Slip-Platte absorbiert Vibrationen und verhindert ein Verrutschen des Stellfußes.

Passende Gewindespindeln siehe B0362.

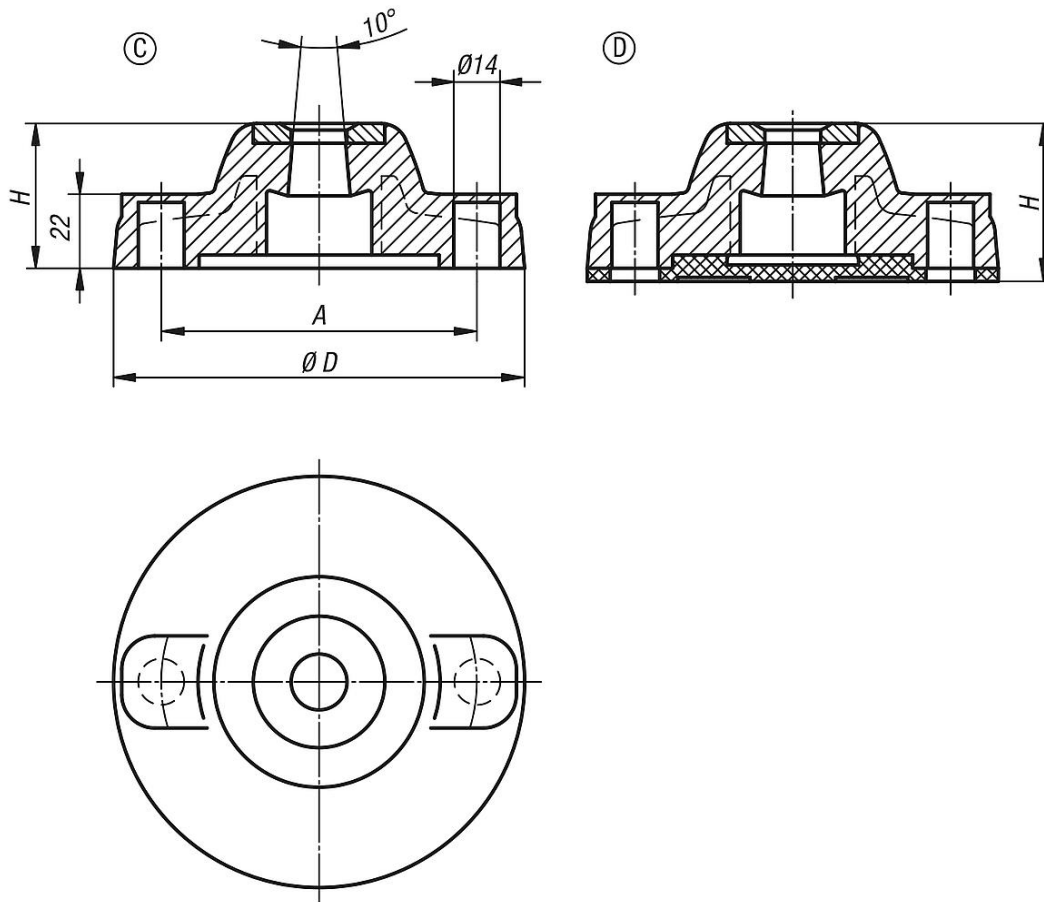
Zeichnungshinweis:

Form C mit Anschraubbohrung (geschlossen) ohne Anti-Slip-Platte

Form D mit Anschraubbohrung (geschlossen) mit Anti-Slip-Platte

Teller für Stellfüße aus Kunststoff, schwere Ausführung

Zeichnungen



Artikelübersicht

Teller für Stellfüße aus Kunststoff, schwere Ausführung

Bestellnummer	Form	D	A	H	Belastbarkeit max. kN
B0364.31251	C	125	96	44	18
B0364.31751	C	175	135	45	25
B0364.41251	D	125	96	48	18
B0364.41751	D	175	135	49	25