

Teller für Stellfüße mit Gummiauflage aus Stahl oder Edelstahl

Artikelbeschreibung/Produktabbildungen



Beschreibung

Werkstoff:

Teller Stahl oder Edelstahl 1.4301.
Gummiauflage NBR, 70° Shore A.

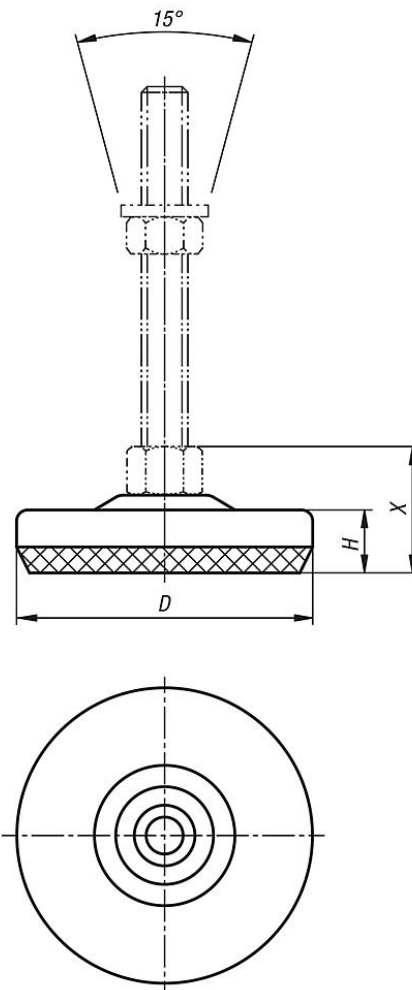
Ausführung:

Stahl verchromt. Edelstahl poliert.

Zeichnungshinweis:

1) X bei Spindelgröße:

Zeichnungen



D = 80 :

①

M8/M10 = 37 mm
M12 = 38 mm
M16 = 42 mm
M20 = 45 mm

D = 100 :

①

M8/M10 = 39 mm
M12 = 40 mm
M16 = 44 mm
M20 = 47 mm

Artikelübersicht

Teller für Stellfüße mit Gummiauflage aus Stahl oder Edelstahl

Artikelübersicht

Teller für Stellfüße mit Gummiauflage aus Stahl oder Edelstahl

Bestellnummer	Material Grundkörper	D	H	Belastbarkeit max. kN
B0371.10801	Stahl	80	17	8,5
B0371.11001	Stahl	100	19	20
B0371.10802	Edelstahl	80	17	8,5
B0371.11002	Edelstahl	100	19	20