

Gelenkfüße Stahl

Artikelbeschreibung/Produktabbildungen



Beschreibung

Werkstoff:

Fußteller, Gewindespindel Stahl.

Anti-Slip-Platte (NBR) 70 Shore.

Ausführung:

Fußteller gelb lackiert. Gewindespindel verzinkt.

Anti-Slip-Platte schwarz.

Hinweis:

Hochbelastbare Gelenkfüße aus Stahl mit gelblackiertem Fuß, optional mit Anti-Slip-Platte. Die Anti-Slip-Platte absorbiert Vibrationen und verhindert ein Verrutschen des Gelenkfußes.

Die in der Tabelle angegebenen Belastungswerte beruhen auf einer Versuchsreihe, bei der eine statische Last senkrecht zum Teller in der Mitte der Spindel aufgebracht wurde. Radial einwirkende Kräfte, wie sie bei Vibrationen oder anderen Rüttel-effekten entstehen, beeinflussen die Belastbarkeit und sind bei den angegebenen Werten nicht berücksichtigt.

Auslieferung mit passender Mutter.

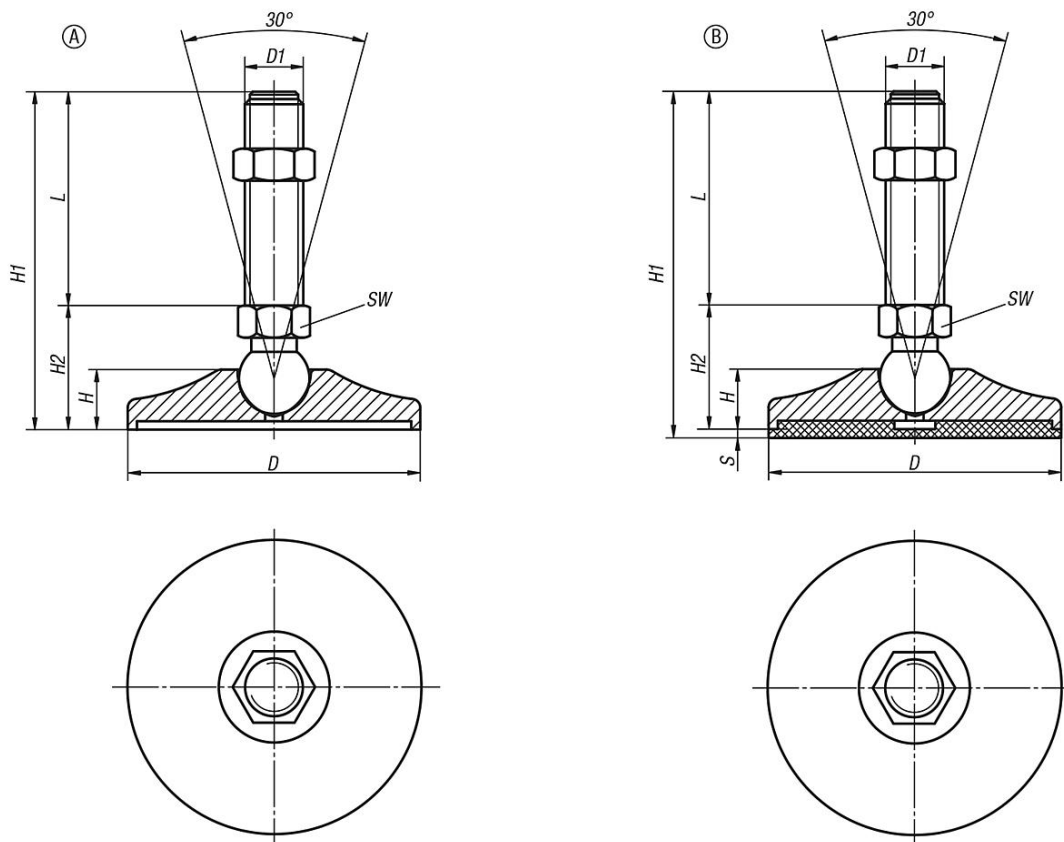
Zeichnungshinweis:

Form A ohne Anti-Slip-Platte

Form B mit Anti-Slip-Platte

Gelenkfüße Stahl

Zeichnungen



Artikelübersicht

Gelenkfüße Stahl

Bestellnummer	Form	D	D1	H	H1	H2	S	SW	L	Belastbarkeit max. kN (nur bei statischer Belastung)
B0375.005010X25	A	50	M10	16	53	28	-	14	25	15
B0375.005010X50	A	50	M10	16	78	28	-	14	50	15
B0375.005010X75	A	50	M10	16	103	28	-	14	75	15
B0375.005010X100	A	50	M10	16	128	28	-	14	100	15
B0375.005010X125	A	50	M10	16	153	28	-	14	125	15
B0375.005012X25	A	50	M12	16	53	28	-	14	25	15
B0375.005012X50	A	50	M12	16	78	28	-	14	50	15
B0375.005012X75	A	50	M12	16	103	28	-	14	75	15
B0375.005012X100	A	50	M12	16	128	28	-	14	100	15
B0375.005012X125	A	50	M12	16	153	28	-	14	125	15
B0375.005014X25	A	50	M14	16	53	28	-	14	25	15
B0375.005014X50	A	50	M14	16	78	28	-	14	50	15
B0375.005014X75	A	50	M14	16	103	28	-	14	75	15
B0375.005014X100	A	50	M14	16	128	28	-	14	100	15
B0375.005014X125	A	50	M14	16	153	28	-	14	125	15
B0375.006514X50	A	65	M14	17	80	30	-	14	50	20
B0375.006514X75	A	65	M14	17	105	30	-	14	75	20
B0375.006514X100	A	65	M14	17	130	30	-	14	100	20
B0375.006514X125	A	65	M14	17	155	30	-	14	125	20
B0375.006514X150	A	65	M14	17	180	30	-	14	150	20
B0375.006516X50	A	65	M16	17	80	30	-	16	50	20
B0375.006516X75	A	65	M16	17	105	30	-	16	75	20
B0375.006516X100	A	65	M16	17	130	30	-	16	100	20
B0375.006516X125	A	65	M16	17	155	30	-	16	125	20

Gelenkfüße Stahl

Artikelübersicht

Bestellnummer	Form	D	D1	H	H1	H2	S	SW	L	Belastbarkeit max. kN (nur bei statischer Belastung)
B0375.006516X150	A	65	M16	17	180	30	-	16	150	20
B0375.006516X175	A	65	M16	17	205	30	-	16	175	20
B0375.008016X50	A	80	M16	19,5	83	33	-	16	50	30
B0375.008016X75	A	80	M16	19,5	108	33	-	16	75	30
B0375.008016X100	A	80	M16	19,5	133	33	-	16	100	30
B0375.008016X125	A	80	M16	19,5	158	33	-	16	125	30
B0375.008016X150	A	80	M16	19,5	183	33	-	16	150	30
B0375.008016X175	A	80	M16	19,5	208	33	-	16	175	30
B0375.008016X200	A	80	M16	19,5	233	33	-	16	200	30
B0375.008020X75	A	80	M20	19,5	111	36	-	17	75	30
B0375.008020X100	A	80	M20	19,5	136	36	-	17	100	30
B0375.008020X125	A	80	M20	19,5	161	36	-	17	125	30
B0375.008020X150	A	80	M20	19,5	186	36	-	17	150	30
B0375.008020X175	A	80	M20	19,5	211	36	-	17	175	30
B0375.008020X200	A	80	M20	19,5	236	36	-	17	200	30
B0375.010016X50	A	100	M16	20	93	43	-	20	50	35
B0375.010016X75	A	100	M16	20	118	43	-	20	75	35
B0375.010016X100	A	100	M16	20	143	43	-	20	100	35
B0375.010016X125	A	100	M16	20	168	43	-	20	125	35
B0375.010016X150	A	100	M16	20	193	43	-	20	150	35
B0375.010016X175	A	100	M16	20	218	43	-	20	175	35
B0375.010016X200	A	100	M16	20	243	43	-	20	200	35
B0375.010020X75	A	100	M20	20	118	43	-	20	75	45
B0375.010020X100	A	100	M20	20	143	43	-	20	100	45
B0375.010020X125	A	100	M20	20	168	43	-	20	125	45
B0375.010020X150	A	100	M20	20	193	43	-	20	150	45
B0375.010020X175	A	100	M20	20	218	43	-	20	175	45
B0375.010020X200	A	100	M20	20	243	43	-	20	200	45
B0375.010024X75	A	100	M24	20	119	44	-	20	75	55
B0375.010024X100	A	100	M24	20	144	44	-	20	100	55
B0375.010024X125	A	100	M24	20	169	44	-	20	125	55
B0375.010024X150	A	100	M24	20	194	44	-	20	150	55
B0375.010024X175	A	100	M24	20	219	44	-	20	175	55
B0375.010024X200	A	100	M24	20	244	44	-	20	200	55
B0375.105010X25	B	50	M10	16	56	28	3	14	25	15
B0375.105010X50	B	50	M10	16	81	28	3	14	50	15
B0375.105010X75	B	50	M10	16	106	28	3	14	75	15
B0375.105010X100	B	50	M10	16	131	28	3	14	100	15
B0375.105010X125	B	50	M10	16	156	28	3	14	125	15
B0375.105012X25	B	50	M12	16	56	28	3	14	25	15
B0375.105012X50	B	50	M12	16	81	28	3	14	50	15
B0375.105012X75	B	50	M12	16	106	28	3	14	75	15
B0375.105012X100	B	50	M12	16	131	28	3	14	100	15
B0375.105012X125	B	50	M12	16	156	28	3	14	125	15
B0375.105014X25	B	50	M14	16	56	28	3	14	25	15
B0375.105014X50	B	50	M14	16	81	28	3	14	50	15
B0375.105014X75	B	50	M14	16	106	28	3	14	75	15
B0375.105014X100	B	50	M14	16	131	28	3	14	100	15
B0375.105014X125	B	50	M14	16	156	28	3	14	125	15
B0375.106514X50	B	65	M14	17	83	30	3	14	50	20
B0375.106514X75	B	65	M14	17	108	30	3	14	75	20
B0375.106514X100	B	65	M14	17	133	30	3	14	100	20
B0375.106514X125	B	65	M14	17	158	30	3	14	125	20
B0375.106514X150	B	65	M14	17	183	30	3	14	150	20
B0375.106516X50	B	65	M16	17	83	30	3	16	50	20
B0375.106516X75	B	65	M16	17	108	30	3	16	75	20
B0375.106516X100	B	65	M16	17	133	30	3	16	100	20
B0375.106516X125	B	65	M16	17	158	30	3	16	125	20
B0375.106516X150	B	65	M16	17	183	30	3	16	150	20
B0375.106516X175	B	65	M16	17	208	30	3	16	175	20
B0375.108016X50	B	80	M16	19,5	86	33	3	16	50	30

Gelenkfüße Stahl

Artikelübersicht

Bestellnummer	Form	D	D1	H	H1	H2	S	SW	L	Belastbarkeit max. kN (nur bei statischer Belastung)
B0375.108016X75	B	80	M16	19,5	111	33	3	16	75	30
B0375.108016X100	B	80	M16	19,5	136	33	3	16	100	30
B0375.108016X125	B	80	M16	19,5	161	33	3	16	125	30
B0375.108016X150	B	80	M16	19,5	186	33	3	16	150	30
B0375.108016X175	B	80	M16	19,5	211	33	3	16	175	30
B0375.108016X200	B	80	M16	19,5	236	33	3	16	200	30
B0375.108020X75	B	80	M20	19,5	114	36	3	17	75	30
B0375.108020X100	B	80	M20	19,5	139	36	3	17	100	30
B0375.108020X125	B	80	M20	19,5	164	36	3	17	125	30
B0375.108020X150	B	80	M20	19,5	189	36	3	17	150	30
B0375.108020X175	B	80	M20	19,5	214	36	3	17	175	30
B0375.108020X200	B	80	M20	19,5	239	36	3	17	200	30
B0375.110016X50	B	100	M16	20	96	43	3	20	50	35
B0375.110016X75	B	100	M16	20	121	43	3	20	75	35
B0375.110016X100	B	100	M16	20	146	43	3	20	100	35
B0375.110016X125	B	100	M16	20	171	43	3	20	125	35
B0375.110016X150	B	100	M16	20	196	43	3	20	150	35
B0375.110016X175	B	100	M16	20	221	43	3	20	175	35
B0375.110016X200	B	100	M16	20	246	43	3	20	200	35
B0375.110020X75	B	100	M20	20	121	43	3	20	75	45
B0375.110020X100	B	100	M20	20	146	43	3	20	100	45
B0375.110020X125	B	100	M20	20	171	43	3	20	125	45
B0375.110020X150	B	100	M20	20	196	43	3	20	150	45
B0375.110020X175	B	100	M20	20	221	43	3	20	175	45
B0375.110020X200	B	100	M20	20	246	43	3	20	200	45
B0375.110024X75	B	100	M24	20	122	44	3	20	75	55
B0375.110024X100	B	100	M24	20	147	44	3	20	100	55
B0375.110024X125	B	100	M24	20	172	44	3	20	125	55
B0375.110024X150	B	100	M24	20	197	44	3	20	150	55
B0375.110024X175	B	100	M24	20	222	44	3	20	175	55
B0375.110024X200	B	100	M24	20	247	44	3	20	200	55

Hinweis(e) zu diesem Artikel

Der Gelenkfuß von BLOHM wird im Gegensatz zu den klassischen Stellfüßen von oben mit einer Kugelaufnahme an der Gewindespindel montiert. Dies hat den Vorteil eines höheren Neigungswinkels (bis zu 30°). Der Gelenkfuß ist gelblackiert und aus Stahl. Die Gewindespindel wurde verzinkt. Optional sind auch für den Gelenkfuß Anti-Slip Platten (70 Shore) im Onlineshop erhältlich. Die Gelenkfüße werden mit einer passenden Mutter ausgeliefert.