

Verschlussstopfen

Artikelbeschreibung/Produktabbildungen



Beschreibung

Werkstoff:

Gehäuse Thermoplast Polyamid 66, Deckel Polyamid 66. Luftfilter Polyurethan (PU-Schaum), O-Ring Gummi (NBR).

Ausführung:

Gehäuse schwarz, Deckel rot. Filterfeinheit 50 μm .

Temperaturbereich:

Temperaturbeständig bei Öl bis 100 °C.

Zeichnungshinweis:

Form A: ohne Entlüftung

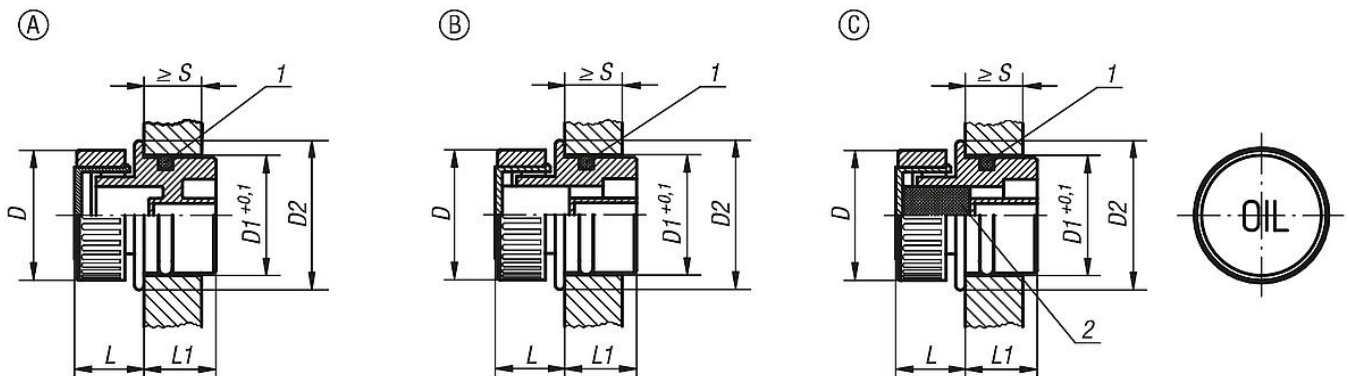
Form B: mit Entlüftung

Form C: mit Entlüftung und Luftfilter

1) O-Ring

2) Luftfilter nur bei Form C

Zeichnungen



Artikelübersicht