

Verschlusschrauben mit Magnet

Artikelbeschreibung/Produktabbildungen



Beschreibung

Werkstoff:

Thermoplast Polyamid 66. Dauermagnet Ferrit.

Ausführung:

schwarz. Flachdichtung asbestfrei.

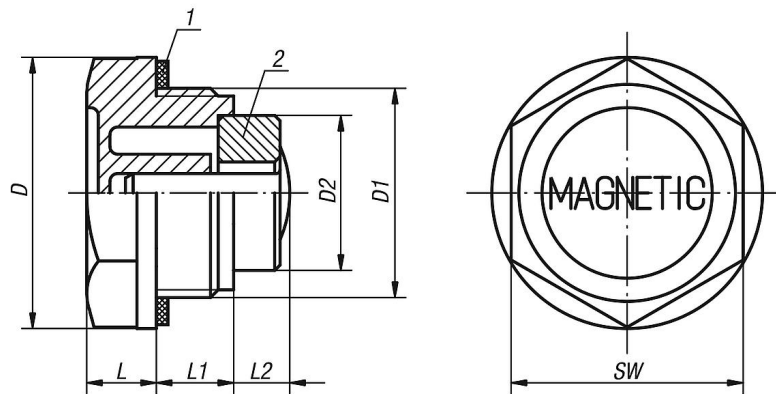
Temperaturbereich:

Temperaturbeständig bei Öl bis 100 °C.

Zeichnungshinweis:

- 1) Flachdichtung
- 2) Magnet

Zeichnungen



Artikelübersicht

Verschlusschrauben mit Magnet

Bestellnummer	D	D1	D2	L	L1	L2	SW
B0475.20014	20	G1/4	8	7	9	5	17
B0475.22038	22	G3/8	13	7,5	10	10	18
B0475.27012	27	G1/2	13	8	11	9	24
B0475.34034	34	G3/4	19,6	9	11	6,5	30
B0475.42100	42	G1	19,6	10,5	12	14	35
B0475.201415	20	M14X1,5	8	7	9	5	17