

Ölschaugläser Aluminium mit Naturglasscheibe

Artikelbeschreibung/Produktabbildungen



Beschreibung

Werkstoff:

Gehäuse, Reflektor Aluminium.
Sichtscheibe Natur-Klarglas.
Interne Dichtung Viton®.

Ausführung:

Sichtscheibe temperaturbeständig bis 150 °C.
Flachdichtung asbestfrei.

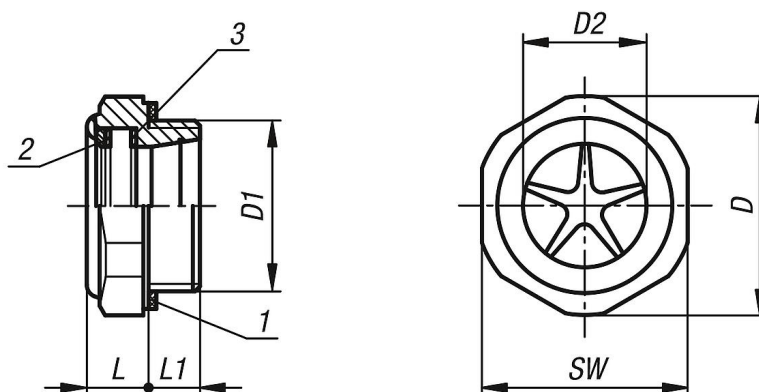
Hinweis:

Hohe Druck- und Hitzebeständigkeit. Naturglas als Sichtscheibe gewährleistet optimale Lichtdurchlässigkeit und höchste Oberflächenhärte.

Zeichnungshinweis:

- 1) Flachdichtung
- 2) externe Dichtung
- 3) interne Dichtung

Zeichnungen



Artikelübersicht

Ölschaugläser Aluminium mit Naturglasscheibe

| Bestellnummer | D | D1 | D2 | L | L1 | SW | Anzieh- drehmoment max. Nm | Druckbelastung max. bar |
|---------------|------|---------|----|----|----|----|----------------------------------|----------------------------|
| B0469.29012 | 29,5 | G1/2 | 12 | 10 | 9 | 27 | 18 | 20 |
| B0469.34034 | 34,5 | G3/4 | 16 | 12 | 10 | 32 | 24 | 20 |
| B0469.42100 | 42,5 | G1 | 23 | 12 | 10 | 40 | - | 20 |
| B0469.292015 | 29,5 | M20X1,5 | 12 | 10 | 9 | 27 | 18 | 20 |
| B0469.423315 | 42,5 | M33X1,5 | 23 | 12 | 10 | 40 | - | 20 |

Ölschaugläser Aluminium mit Naturglasscheibe