

Kegelpfannen Form G, $D4 > D3$, DIN 6319, Ausgabe 10/01

Artikelbeschreibung/Produktabbildungen



Beschreibung

Werkstoff:

Vergütungsstahl oder Edelstahl.

Ausführung:

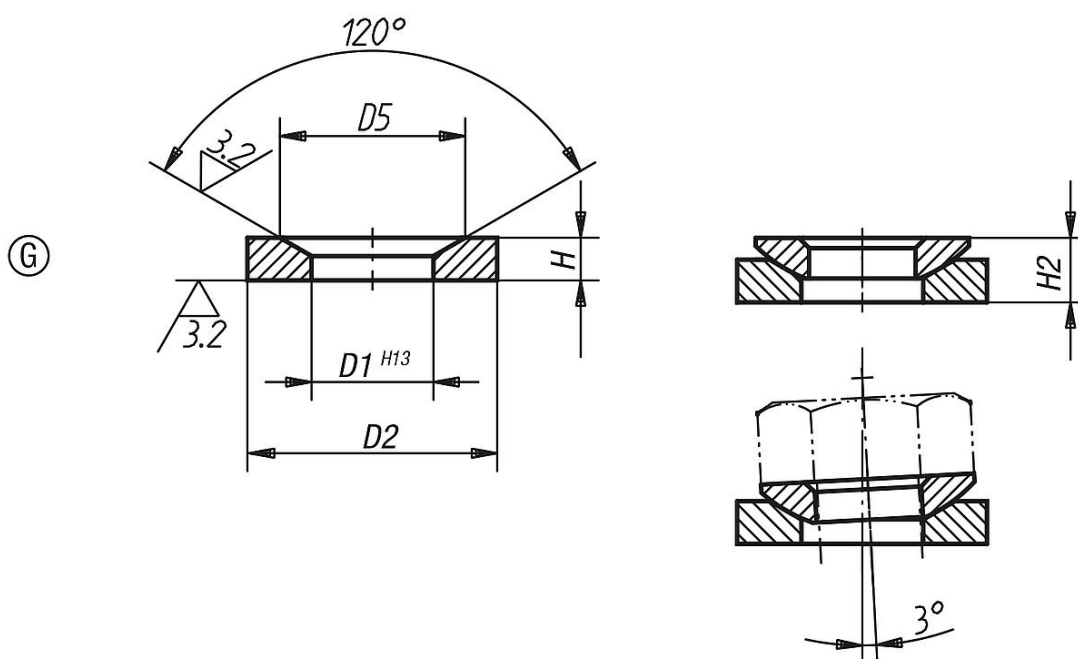
Stahlausführung vergütet auf $HV 390 \pm 40$.

Edelstahlausführung ungehärtet, blank.

Hinweis:

Für Langlöcher sollten die Kegelpfannen Ausführung G eingesetzt werden.

Zeichnungen



Artikelübersicht

Bestellnummer	Material Grundkörper	Form	D1	D2	D5	H	H2	Belastbarkeit max. kN (nur bei statischer Belastung)
B0197.305	Vergütungsstahl	G	6	15	9,25	2,5	3,5	6,5
B0197.306	Vergütungsstahl	G	7,1	17	11	4	5,4	9
B0197.308	Vergütungsstahl	G	9,6	24	14,5	5	7,1	17
B0197.310	Vergütungsstahl	G	12	30	18,5	5	7,3	26
B0197.312	Vergütungsstahl	G	14,2	36	20	6	9	38
B0197.314	Vergütungsstahl	G	16,5	40	24,8	6	9,5	53
B0197.316	Vergütungsstahl	G	19	44	26	7	10,4	73
B0197.320	Vergütungsstahl	G	23,2	50	31	8	12,2	117
B0197.324	Vergütungsstahl	G	28	60	37	10	15,7	168
B0197.330	Vergütungsstahl	G	35	68	49	12	19,7	269
B0197.336	Vergütungsstahl	G	42	80	60	12	20,3	394
B0197.0306	Edelstahl	G	7,1	17	11	4	5,4	6
B0197.0308	Edelstahl	G	9,6	24	14,5	5	7,1	12
B0197.0310	Edelstahl	G	12	30	18,5	5	7,3	16
B0197.0312	Edelstahl	G	14,2	36	20	6	9	24
B0197.0316	Edelstahl	G	19	44	26	7	10,4	45
B0197.0320	Edelstahl	G	23,2	50	31	8	12,2	71

Kegelpfannen Form G, D4>D3, DIN 6319, Ausgabe 10/01

Artikelübersicht

Bestellnummer	Material Grundkörper	Form	D1	D2	D5	H	H2	Belastbarkeit max. kN (nur bei statischer Belastung)
B0197.0324	Edelstahl	G	28	60	37	10	15,7	105
B0197.0330	Edelstahl	G	35	68	49	12	19,7	191