

Pendelauflagen mit O-Ring und auswechselbaren Einsätzen, Form M, Gripper abgeflacht, mit Riffelung aus Hartmetall

Artikelbeschreibung/Produktabbildungen



Beschreibung

Werkstoff:

Körper Vergütungsstahl.

Kugel rost- und säurebeständiger Stahl.

Einsatz:

Form M Werkzeugstahl mit Hartmetallriffelung.

Ausführung:

Körper vergütet und brüniert.

Kugel gehärtet und blank.

Einsatz:

Form M brüniert.

Hinweis:

Die Pendelauflagen werden zum Stützen und Spannen von unbearbeiteten und bearbeiteten Werkstücken verwendet.

Darüber hinaus dienen sie als Anschläge, Auflagen und Druckstücke im Vorrichtungs- und Werkzeugbau.

Die Kugel kann durch leichten Druck auf die Zylinderschraube aus dem Gehäuse entfernt werden.

Kugel gegen Verdrehen gesichert.

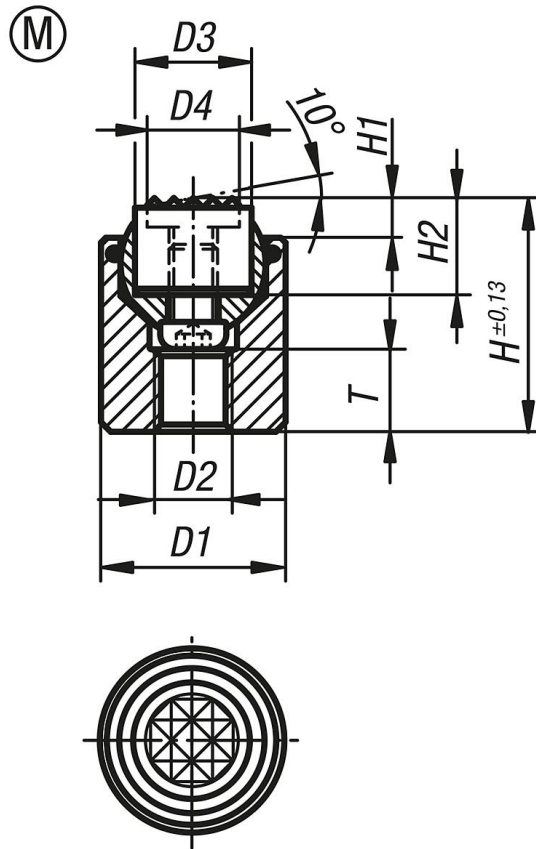
Vorteile:

Hohe Wirtschaftlichkeit durch die Austauschbarkeit der Einsätze.

Der eingebaute O-Ring hält die Kugel und verhindert das Eindringen von Schmutz und Fremtteilchen.

Dadurch wird eine gleichmäßige Bewegung gewährleistet.

**Pendelauflagen mit O-Ring und auswechselbaren Einsätzen, Form M,
Gripper abgeflacht, mit Riffelung aus Hartmetall**
Zeichnungen



Artikelübersicht

Bestellnummer	Form	D1	D2	D3	D4	H	H1	H2	T	Kugel-Ø	Belastbarkeit max. kN (nur bei statischer Belastung)	Bestellnummer für Gripper
B0150.917X022	M	17	M6	10	7,9	22	4	10	7	13	28	B0169.10107
B0150.919X024	M	19	M8	12	9,5	24	4	10	8	15	39	B0169.12107
B0150.924X028	M	24	M10	16	12,7	28	4	10	8	20	58	B0169.16107
B0150.930X030	M	30	M12	20	15,9	30	4	10	9	23	95	B0169.20107
B0150.936X036	M	36	M12	25	19	36	4	10	11	28	136	B0169.25107