

# Stellringe DIN 705, Edelstahl, Form A, Schlitz

## Artikelbeschreibung/Produktabbildungen



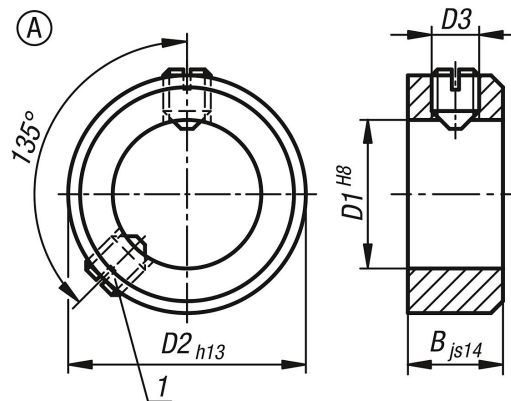
### Beschreibung

**Werkstoff:**  
Edelstahl 1.4305.

**Ausführung:**  
blank.

**Zeichnungshinweis:**  
1) zweiter Gewindestift ab  $D1 \geq 75$

## Zeichnungen



## Artikelübersicht

Bestellnummer	Form	Material Komponente	D1	B	D2	D3 Gewindestift
B0144.100302	A	Edelstahl	3	5	7	M2x3
B0144.100402	A	Edelstahl	4	5	8	M2,5x3
B0144.100502	A	Edelstahl	5	6	10	M3x4
B0144.100602	A	Edelstahl	6	8	12	M4x5
B0144.100702	A	Edelstahl	7	8	12	M4x5
B0144.100802	A	Edelstahl	8	8	16	M4x6
B0144.100902	A	Edelstahl	9	10	18	M5x8
B0144.101002	A	Edelstahl	10	10	20	M5x8
B0144.101102	A	Edelstahl	11	10	20	M5x8
B0144.101202	A	Edelstahl	12	12	22	M6x8
B0144.101402	A	Edelstahl	14	12	25	M6x8
B0144.101502	A	Edelstahl	15	12	25	M6x8
B0144.101602	A	Edelstahl	16	12	28	M6x8
B0144.101802	A	Edelstahl	18	14	32	M6x8
B0144.102002	A	Edelstahl	20	14	32	M6x8
B0144.102402	A	Edelstahl	24	16	40	M8x12

## Stellringe DIN 705, Edelstahl, Form A, Schlitz

### Artikelübersicht

Bestellnummer	Form	Material Komponente	D1	B	D2	D3 Gewindestift
B0144.102502	A	Edelstahl	25	16	40	M8x10
B0144.102602	A	Edelstahl	26	16	40	M8x10
B0144.102802	A	Edelstahl	28	16	45	M8x12
B0144.103002	A	Edelstahl	30	16	45	M8x10
B0144.103202	A	Edelstahl	32	16	50	M8x12
B0144.103502	A	Edelstahl	35	16	56	M8x12
B0144.103602	A	Edelstahl	36	16	56	M8x12
B0144.103802	A	Edelstahl	38	16	56	M8x12
B0144.104002	A	Edelstahl	40	18	63	M10x16
B0144.104202	A	Edelstahl	42	18	63	M10x16
B0144.104502	A	Edelstahl	45	18	70	M10x16
B0144.104802	A	Edelstahl	48	18	70	M10x16
B0144.105002	A	Edelstahl	50	18	80	M10x16
B0144.105202	A	Edelstahl	52	18	80	M10x16
B0144.105502	A	Edelstahl	55	18	80	M10x16
B0144.105602	A	Edelstahl	56	18	80	M10x16
B0144.105802	A	Edelstahl	58	20	90	M10x16
B0144.106002	A	Edelstahl	60	20	90	M10x16
B0144.106302	A	Edelstahl	63	20	90	M10x16
B0144.106502	A	Edelstahl	65	20	100	M10x20
B0144.106802	A	Edelstahl	68	20	100	M10x20
B0144.107002	A	Edelstahl	70	20	100	M10x20
B0144.107202	A	Edelstahl	72	20	100	M10x20
B0144.107502	A	Edelstahl	75	22	110	M12x20
B0144.108002	A	Edelstahl	80	22	110	M12x20
B0144.108502	A	Edelstahl	85	22	125	M12x25
B0144.109002	A	Edelstahl	90	22	125	M12x20
B0144.110002	A	Edelstahl	100	25	140	M12x25