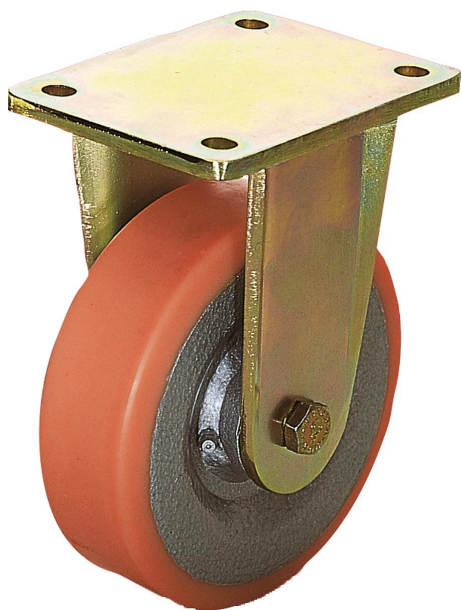


Bockrolle

Artikelbeschreibung/Produktabbildungen



Beschreibung

Werkstoff:

Gehäuse aus solider Stahl-Schweißkonstruktion. Räder mit stahlgeschweißtem Radkörper und Extrathane-Laufbelag.

Ausführung:

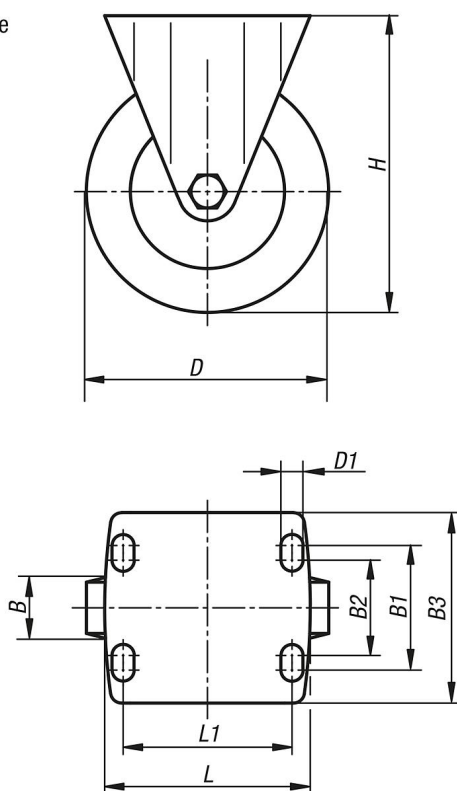
Das Gehäuse ist eine solide Stahl-Schweißkonstruktion. Räder mit Präzisionskugellager.

Hinweis:

Mittelbolzen eingeschweißt, verschraubt und gesichert. Radachse verschraubt.

Zeichnungen

Bockrolle



Artikelübersicht

Bestellnummer	Benennung	Ausführung 1	Radlagerung	B	B1	B2	B3	D	D1	H	L	L1	Tragfähigkeit kg
B0488.160501	Bockrolle	ohne Feststellsystem	Kugellager	50	80	75	110	160	11	205	140	105	700
B0488.200501	Bockrolle	ohne Feststellsystem	Kugellager	50	80	75	110	200	11	245	140	105	1000
B0488.250601	Bockrolle	ohne Feststellsystem	Kugellager	60	105	-	140	250	14	305	175	140	1350

Bockrolle

Artikelübersicht
