

Klemmhebel Zinkdruckguss mit Innengewinde, Gewindeeinsatz Edelstahl

Artikelbeschreibung/Produktabbildungen



schwarz seidenmatt  RAL 9005	schwarz strukturmatt  RAL 9005	orange strukturmatt  RAL 2004	rapsgelb strukturmatt  RAL 1021
verkehrsrot strukturmatt  RAL 3020	signalgrün strukturmatt  RAL 6032	verkehrsblau strukturmatt  RAL 5017	lichtgrau strukturmatt  RAL 7035
fenstergrau strukturmatt  RAL 7040	blank unlackiert 	hochglanzverchromt 	

Beschreibung

Werkstoff:

Griffhebel aus Zinkdruckguss nach DIN EN 12844. Stahlteile Edelstahl 1.4305.

Ausführung:

Griffhebel kunststoffbeschichtet oder hochglanzverchromt. Stahlteile blank.

Auf Anfrage:

Weitere Innengewinde, Farben sowie Sonderausführungen.

Maß "H1" auf Wunsch in anderen Längen gegen Aufpreis lieferbar.

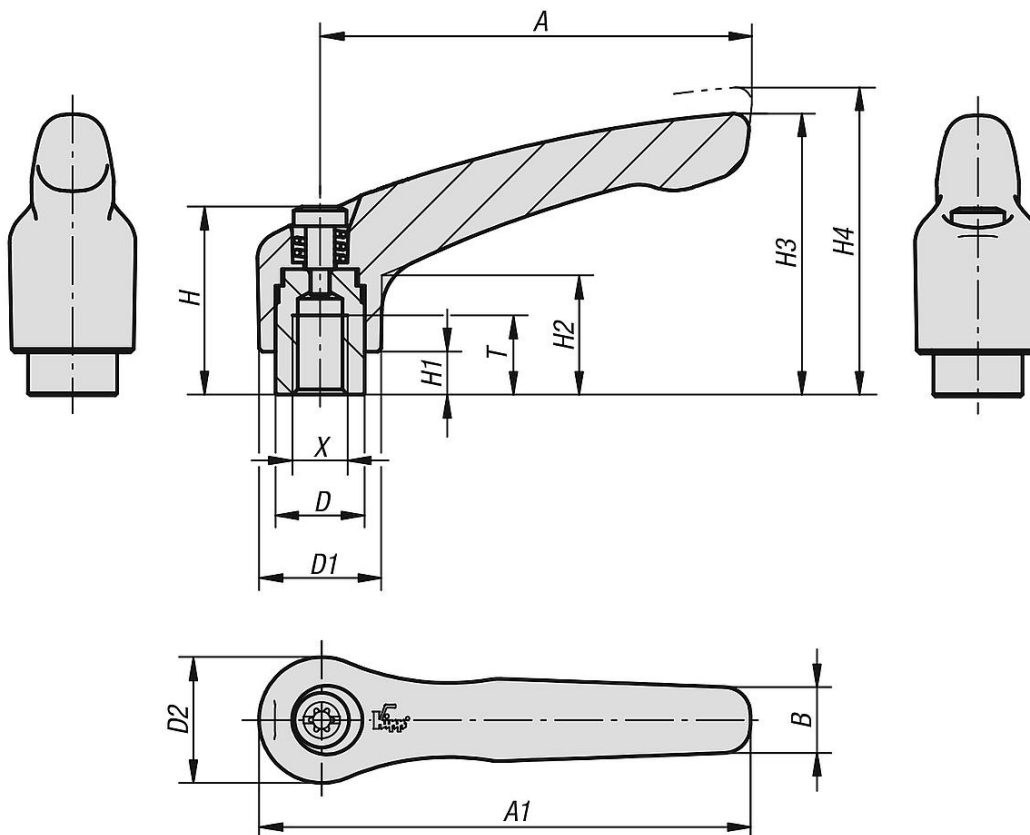
Ausrasten
durch Anheben



Klemmhebel Zinkdruckguss mit Innengewinde, Gewindeeinsatz

Edelstahl

Zeichnungen



Artikelübersicht

Klemmhebel mit Innengewinde, Stahlteile aus Edelstahl

Bestellnummer	Farbe Grundkörper	Oberfläche Grundkörper	Größe	X	T	D	D1	D2	H	H1	H2	H3	H4	A	A1	B	Zähnezahl
B0235.0031	schwarz RAL 9005	seidenmatt	0	M3	9	10	13	14	24,5	4	14,5	30	33	30	37	7	16
B0235.0041	schwarz RAL 9005	seidenmatt	0	M4	9	10	13	14	24,5	4	14,5	30	33	30	37	7	16
B0235.0051	schwarz RAL 9005	seidenmatt	0	M5	9	10	13	14	24,5	4	14,5	30	33	30	37	7	16
B0235.1041	schwarz RAL 9005	seidenmatt	1	M4	9	10	13	14	24,5	4	14,5	31	34	40	47	7	16
B0235.1051	schwarz RAL 9005	seidenmatt	1	M5	9	10	13	14	24,5	4	14,5	31	34	40	47	7	16
B0235.1061	schwarz RAL 9005	seidenmatt	1	M6	9	10	13	14	24,5	4	14,5	31	34	40	47	7	16
B0235.2061	schwarz RAL 9005	seidenmatt	2	M6	12	13,5	18,5	19	28,5	6,5	17,5	42,5	45,5	65	74,5	9,5	20
B0235.2081	schwarz RAL 9005	seidenmatt	2	M8	12	13,5	18,5	19	28,5	6,5	17,5	42,5	45,5	65	74,5	9,5	20
B0235.3081	schwarz RAL 9005	seidenmatt	3	M8	14	16	21	22	37	10	24	54,5	58,5	80	91	11	22
B0235.3101	schwarz RAL 9005	seidenmatt	3	M10	14	16	21	22	37	10	24	54,5	58,5	80	91	11	22
B0235.4101	schwarz RAL 9005	seidenmatt	4	M10	17	19	27	27,5	43	10	27	63	67,5	95	109	13	24
B0235.4121	schwarz RAL 9005	seidenmatt	4	M12	17	19	27	27,5	43	10	27	63	67,5	95	109	13	24
B0235.5121	schwarz RAL 9005	seidenmatt	5	M12	23	23	31	32	49	12	31,5	73	77,5	110	126	15	26
B0235.5161	schwarz RAL 9005	seidenmatt	5	M16	23	23	31	32	49	12	31,5	73	77,5	110	126	15	26
B0235.003181	schwarz RAL 9005	struktur matt	0	M3	9	10	13	14	24,5	4	14,5	30	33	30	37	7	16
B0235.004181	schwarz RAL 9005	struktur matt	0	M4	9	10	13	14	24,5	4	14,5	30	33	30	37	7	16
B0235.005181	schwarz RAL 9005	struktur matt	0	M5	9	10	13	14	24,5	4	14,5	30	33	30	37	7	16
B0235.104181	schwarz RAL 9005	struktur matt	1	M4	9	10	13	14	24,5	4	14,5	31	34	40	47	7	16
B0235.105181	schwarz RAL 9005	struktur matt	1	M5	9	10	13	14	24,5	4	14,5	31	34	40	47	7	16
B0235.106181	schwarz RAL 9005	struktur matt	1	M6	9	10	13	14	24,5	4	14,5	31	34	40	47	7	16
B0235.206181	schwarz RAL 9005	struktur matt	2	M6	12	13,5	18,5	19	28,5	6,5	17,5	42,5	45,5	65	74,5	9,5	20
B0235.208181	schwarz RAL 9005	struktur matt	2	M8	12	13,5	18,5	19	28,5	6,5	17,5	42,5	45,5	65	74,5	9,5	20
B0235.308181	schwarz RAL 9005	struktur matt	3	M8	14	16	21	22	37	10	24	54,5	58,5	80	91	11	22
B0235.310181	schwarz RAL 9005	struktur matt	3	M10	14	16	21	22	37	10	24	54,5	58,5	80	91	11	22

Klemmhebel Zinkdruckguss mit Innengewinde, Gewindeeinsatz

Edelstahl

Artikelübersicht

Bestellnummer	Farbe Grundkörper	Oberfläche Grundkörper	Größe	X	T	D	D1	D2	H	H1	H2	H3	H4	A	A1	B	Zähnezahl
B0235.410181	schwarz RAL 9005	struktur matt	4	M10	17	19	27	27,5	43	10	27	63	67,5	95	109	13	24
B0235.412181	schwarz RAL 9005	struktur matt	4	M12	17	19	27	27,5	43	10	27	63	67,5	95	109	13	24
B0235.512181	schwarz RAL 9005	struktur matt	5	M12	23	23	31	32	49	12	31,5	73	77,5	110	126	15	26
B0235.516181	schwarz RAL 9005	struktur matt	5	M16	23	23	31	32	49	12	31,5	73	77,5	110	126	15	26
B0235.003182	reinorange RAL 2004	struktur matt	0	M3	9	10	13	14	24,5	4	14,5	30	33	30	37	7	16
B0235.004182	reinorange RAL 2004	struktur matt	0	M4	9	10	13	14	24,5	4	14,5	30	33	30	37	7	16
B0235.005182	reinorange RAL 2004	struktur matt	0	M5	9	10	13	14	24,5	4	14,5	30	33	30	37	7	16
B0235.104182	reinorange RAL 2004	struktur matt	1	M4	9	10	13	14	24,5	4	14,5	31	34	40	47	7	16
B0235.105182	reinorange RAL 2004	struktur matt	1	M5	9	10	13	14	24,5	4	14,5	31	34	40	47	7	16
B0235.106182	reinorange RAL 2004	struktur matt	1	M6	9	10	13	14	24,5	4	14,5	31	34	40	47	7	16
B0235.206182	reinorange RAL 2004	struktur matt	2	M6	12	13,5	18,5	19	28,5	6,5	17,5	42,5	45,5	65	74,5	9,5	20
B0235.208182	reinorange RAL 2004	struktur matt	2	M8	12	13,5	18,5	19	28,5	6,5	17,5	42,5	45,5	65	74,5	9,5	20
B0235.308182	reinorange RAL 2004	struktur matt	3	M8	14	16	21	22	37	10	24	54,5	58,5	80	91	11	22
B0235.310182	reinorange RAL 2004	struktur matt	3	M10	14	16	21	22	37	10	24	54,5	58,5	80	91	11	22
B0235.410182	reinorange RAL 2004	struktur matt	4	M10	17	19	27	27,5	43	10	27	63	67,5	95	109	13	24
B0235.412182	reinorange RAL 2004	struktur matt	4	M12	17	19	27	27,5	43	10	27	63	67,5	95	109	13	24
B0235.512182	reinorange RAL 2004	struktur matt	5	M12	23	23	31	32	49	12	31,5	73	77,5	110	126	15	26
B0235.516182	reinorange RAL 2004	struktur matt	5	M16	23	23	31	32	49	12	31,5	73	77,5	110	126	15	26
B0235.003183	rapsgelb RAL 1021	struktur matt	0	M3	9	10	13	14	24,5	4	14,5	30	33	30	37	7	16
B0235.004183	rapsgelb RAL 1021	struktur matt	0	M4	9	10	13	14	24,5	4	14,5	30	33	30	37	7	16
B0235.005183	rapsgelb RAL 1021	struktur matt	0	M5	9	10	13	14	24,5	4	14,5	30	33	30	37	7	16
B0235.104183	rapsgelb RAL 1021	struktur matt	1	M4	9	10	13	14	24,5	4	14,5	31	34	40	47	7	16
B0235.105183	rapsgelb RAL 1021	struktur matt	1	M5	9	10	13	14	24,5	4	14,5	31	34	40	47	7	16
B0235.106183	rapsgelb RAL 1021	struktur matt	1	M6	9	10	13	14	24,5	4	14,5	31	34	40	47	7	16
B0235.206183	rapsgelb RAL 1021	struktur matt	2	M6	12	13,5	18,5	19	28,5	6,5	17,5	42,5	45,5	65	74,5	9,5	20
B0235.208183	rapsgelb RAL 1021	struktur matt	2	M8	12	13,5	18,5	19	28,5	6,5	17,5	42,5	45,5	65	74,5	9,5	20
B0235.308183	rapsgelb RAL 1021	struktur matt	3	M8	14	16	21	22	37	10	24	54,5	58,5	80	91	11	22
B0235.310183	rapsgelb RAL 1021	struktur matt	3	M10	14	16	21	22	37	10	24	54,5	58,5	80	91	11	22
B0235.410183	rapsgelb RAL 1021	struktur matt	4	M10	17	19	27	27,5	43	10	27	63	67,5	95	109	13	24
B0235.412183	rapsgelb RAL 1021	struktur matt	4	M12	17	19	27	27,5	43	10	27	63	67,5	95	109	13	24
B0235.512183	rapsgelb RAL 1021	struktur matt	5	M12	23	23	31	32	49	12	31,5	73	77,5	110	126	15	26
B0235.516183	rapsgelb RAL 1021	struktur matt	5	M16	23	23	31	32	49	12	31,5	73	77,5	110	126	15	26
B0235.004184	verkehrsrot RAL 3020	struktur matt	0	M4	9	10	13	14	24,5	4	14,5	30	33	30	37	7	16
B0235.003184	verkehrsrot RAL 3020	struktur matt	0	M3	9	10	13	14	24,5	4	14,5	30	33	30	37	7	16
B0235.005184	verkehrsrot RAL 3020	struktur matt	0	M5	9	10	13	14	24,5	4	14,5	30	33	30	37	7	16
B0235.104184	verkehrsrot RAL 3020	struktur matt	1	M4	9	10	13	14	24,5	4	14,5	31	34	40	47	7	16
B0235.105184	verkehrsrot RAL 3020	struktur matt	1	M5	9	10	13	14	24,5	4	14,5	31	34	40	47	7	16
B0235.106184	verkehrsrot RAL 3020	struktur matt	1	M6	9	10	13	14	24,5	4	14,5	31	34	40	47	7	16
B0235.206184	verkehrsrot RAL 3020	struktur matt	2	M6	12	13,5	18,5	19	28,5	6,5	17,5	42,5	45,5	65	74,5	9,5	20
B0235.208184	verkehrsrot RAL 3020	struktur matt	2	M8	12	13,5	18,5	19	28,5	6,5	17,5	42,5	45,5	65	74,5	9,5	20
B0235.308184	verkehrsrot RAL 3020	struktur matt	3	M8	14	16	21	22	37	10	24	54,5	58,5	80	91	11	22
B0235.310184	verkehrsrot RAL 3020	struktur matt	3	M10	14	16	21	22	37	10	24	54,5	58,5	80	91	11	22
B0235.410184	verkehrsrot RAL 3020	struktur matt	4	M10	17	19	27	27,5	43	10	27	63	67,5	95	109	13	24
B0235.412184	verkehrsrot RAL 3020	struktur matt	4	M12	17	19	27	27,5	43	10	27	63	67,5	95	109	13	24
B0235.512184	verkehrsrot RAL 3020	struktur matt	5	M12	23	23	31	32	49	12	31,5	73	77,5	110	126	15	26
B0235.516184	verkehrsrot RAL 3020	struktur matt	5	M16	23	23	31	32	49	12	31,5	73	77,5	110	126	15	26
B0235.003185	signalgrün RAL 6032	struktur matt	0	M3	9	10	13	14	24,5	4	14,5	30	33	30	37	7	16
B0235.004185	signalgrün RAL 6032	struktur matt	0	M4	9	10	13	14	24,5	4	14,5	30	33	30	37	7	16
B0235.005185	signalgrün RAL 6032	struktur matt	0	M5	9	10	13	14	24,5	4	14,5	30	33	30	37	7	16
B0235.104185	signalgrün RAL 6032	struktur matt	1	M4	9	10	13	14	24,5	4	14,5	31	34	40	47	7	16
B0235.105185	signalgrün RAL 6032	struktur matt	1	M5	9	10	13	14	24,5	4	14,5	31	34	40	47	7	16
B0235.106185	signalgrün RAL 6032	struktur matt	1	M6	9	10	13	14	24,5	4	14,5	31	34	40	47	7	16
B0235.206185	signalgrün RAL 6032	struktur matt	2	M6	12	13,5	18,5	19	28,5	6,5	17,5	42,5	45,5	65	74,5	9,5	20
B0235.208185	signalgrün RAL 6032	struktur matt	2	M8	12	13,5	18,5	19	28,5	6,5	17,5	42,5	45,5	65	74,5	9,5	20
B0235.308185	signalgrün RAL 6032	struktur matt	3	M8	14	16	21	22	37	10	24	54,5	58,5	80	91	11	22
B0235.310185	signalgrün RAL 6032	struktur matt	3	M10	14	16	21	22	37	10	24	54,5	58,5	80	91	11	22
B0235.410185	signalgrün RAL 6032	struktur matt	4	M10	17	19	27	27,5	43	10	27	63	67,5	95	109	13	24
B0235.412185	signalgrün RAL 6032	struktur matt	4	M12	17	19	27	27,5	43	10	27	63	67,5	95	109	13	24
B0235.512185	signalgrün RAL 6032	struktur matt	5	M12	23	23	31	32	49	12	31,5	73	77,5	110	126	15	26
B0235.516185	signalgrün RAL 6032	struktur matt	5	M16	23	23	31	32	49	12	31,5	73	77,5	110	126	15	26
B0235.003186	verkehrsblau RAL 5017	struktur matt	0	M3	9	10	13	14	24,5	4	14,5	30	33	30	37	7	16
B0235.004186	verkehrsblau RAL 5017	struktur matt	0	M4	9	10	13	14	24,5	4	14,5	30	33	30	37	7	16

Klemmhebel Zinkdruckguss mit Innengewinde, Gewindeeinsatz

Edelstahl

Artikelübersicht

Bestellnummer	Farbe Grundkörper	Oberfläche Grundkörper	Größe	X	T	D	D1	D2	H	H1	H2	H3	H4	A	A1	B	Zähnezahl
B0235.005186	verkehrsblau RAL 5017	struktur matt	0	M5	9	10	13	14	24,5	4	14,5	30	33	30	37	7	16
B0235.104186	verkehrsblau RAL 5017	struktur matt	1	M4	9	10	13	14	24,5	4	14,5	31	34	40	47	7	16
B0235.105186	verkehrsblau RAL 5017	struktur matt	1	M5	9	10	13	14	24,5	4	14,5	31	34	40	47	7	16
B0235.106186	verkehrsblau RAL 5017	struktur matt	1	M6	9	10	13	14	24,5	4	14,5	31	34	40	47	7	16
B0235.206186	verkehrsblau RAL 5017	struktur matt	2	M6	12	13,5	18,5	19	28,5	6,5	17,5	42,5	45,5	65	74,5	9,5	20
B0235.208186	verkehrsblau RAL 5017	struktur matt	2	M8	12	13,5	18,5	19	28,5	6,5	17,5	42,5	45,5	65	74,5	9,5	20
B0235.308186	verkehrsblau RAL 5017	struktur matt	3	M8	14	16	21	22	37	10	24	54,5	58,5	80	91	11	22
B0235.310186	verkehrsblau RAL 5017	struktur matt	3	M10	14	16	21	22	37	10	24	54,5	58,5	80	91	11	22
B0235.410186	verkehrsblau RAL 5017	struktur matt	4	M10	17	19	27	27,5	43	10	27	63	67,5	95	109	13	24
B0235.412186	verkehrsblau RAL 5017	struktur matt	4	M12	17	19	27	27,5	43	10	27	63	67,5	95	109	13	24
B0235.512186	verkehrsblau RAL 5017	struktur matt	5	M12	23	23	31	32	49	12	31,5	73	77,5	110	126	15	26
B0235.516186	verkehrsblau RAL 5017	struktur matt	5	M16	23	23	31	32	49	12	31,5	73	77,5	110	126	15	26
B0235.003187	lichtgrau RAL 7035	struktur matt	0	M3	9	10	13	14	24,5	4	14,5	30	33	30	37	7	16
B0235.003188	fenstergrau RAL 7040	struktur matt	0	M3	9	10	13	14	24,5	4	14,5	30	33	30	37	7	16
B0235.004188	fenstergrau RAL 7040	struktur matt	0	M4	9	10	13	14	24,5	4	14,5	30	33	30	37	7	16
B0235.005188	fenstergrau RAL 7040	struktur matt	0	M5	9	10	13	14	24,5	4	14,5	30	33	30	37	7	16
B0235.104188	fenstergrau RAL 7040	struktur matt	1	M4	9	10	13	14	24,5	4	14,5	31	34	40	47	7	16
B0235.105188	fenstergrau RAL 7040	struktur matt	1	M5	9	10	13	14	24,5	4	14,5	31	34	40	47	7	16
B0235.106188	fenstergrau RAL 7040	struktur matt	1	M6	9	10	13	14	24,5	4	14,5	31	34	40	47	7	16
B0235.206188	fenstergrau RAL 7040	struktur matt	2	M6	12	13,5	18,5	19	28,5	6,5	17,5	42,5	45,5	65	74,5	9,5	20
B0235.208188	fenstergrau RAL 7040	struktur matt	2	M8	12	13,5	18,5	19	28,5	6,5	17,5	42,5	45,5	65	74,5	9,5	20
B0235.308188	fenstergrau RAL 7040	struktur matt	3	M8	14	16	21	22	37	10	24	54,5	58,5	80	91	11	22
B0235.310188	fenstergrau RAL 7040	struktur matt	3	M10	14	16	21	22	37	10	24	54,5	58,5	80	91	11	22
B0235.410188	fenstergrau RAL 7040	struktur matt	4	M10	17	19	27	27,5	43	10	27	63	67,5	95	109	13	24
B0235.412188	fenstergrau RAL 7040	struktur matt	4	M12	17	19	27	27,5	43	10	27	63	67,5	95	109	13	24
B0235.512188	fenstergrau RAL 7040	struktur matt	5	M12	23	23	31	32	49	12	31,5	73	77,5	110	126	15	26
B0235.516188	fenstergrau RAL 7040	struktur matt	5	M16	23	23	31	32	49	12	31,5	73	77,5	110	126	15	26
B0235.004187	lichtgrau RAL 7035	struktur matt	0	M4	9	10	13	14	24,5	4	14,5	30	33	30	37	7	16
B0235.005187	lichtgrau RAL 7035	struktur matt	0	M5	9	10	13	14	24,5	4	14,5	30	33	30	37	7	16
B0235.104187	lichtgrau RAL 7035	struktur matt	1	M4	9	10	13	14	24,5	4	14,5	31	34	40	47	7	16
B0235.105187	lichtgrau RAL 7035	struktur matt	1	M5	9	10	13	14	24,5	4	14,5	31	34	40	47	7	16
B0235.106187	lichtgrau RAL 7035	struktur matt	1	M6	9	10	13	14	24,5	4	14,5	31	34	40	47	7	16
B0235.206187	lichtgrau RAL 7035	struktur matt	2	M6	12	13,5	18,5	19	28,5	6,5	17,5	42,5	45,5	65	74,5	9,5	20
B0235.208187	lichtgrau RAL 7035	struktur matt	2	M8	12	13,5	18,5	19	28,5	6,5	17,5	42,5	45,5	65	74,5	9,5	20
B0235.308187	lichtgrau RAL 7035	struktur matt	3	M8	14	16	21	22	37	10	24	54,5	58,5	80	91	11	22
B0235.310187	lichtgrau RAL 7035	struktur matt	3	M10	14	16	21	22	37	10	24	54,5	58,5	80	91	11	22
B0235.410187	lichtgrau RAL 7035	struktur matt	4	M10	17	19	27	27,5	43	10	27	63	67,5	95	109	13	24
B0235.412187	lichtgrau RAL 7035	struktur matt	4	M12	17	19	27	27,5	43	10	27	63	67,5	95	109	13	24
B0235.512187	lichtgrau RAL 7035	struktur matt	5	M12	23	23	31	32	49	12	31,5	73	77,5	110	126	15	26
B0235.516187	lichtgrau RAL 7035	struktur matt	5	M16	23	23	31	32	49	12	31,5	73	77,5	110	126	15	26
B0235.003008	-	blank	0	M3	9	10	13	14	24,5	4	14,5	30	33	30	37	7	16
B0235.004008	-	blank	0	M4	9	10	13	14	24,5	4	14,5	30	33	30	37	7	16
B0235.005008	-	blank	0	M5	9	10	13	14	24,5	4	14,5	30	33	30	37	7	16
B0235.104008	-	blank	1	M4	9	10	13	14	24,5	4	14,5	31	34	40	47	7	16
B0235.105008	-	blank	1	M5	9	10	13	14	24,5	4	14,5	31	34	40	47	7	16
B0235.106008	-	blank	1	M6	9	10	13	14	24,5	4	14,5	31	34	40	47	7	16
B0235.206008	-	blank	2	M6	12	13,5	18,5	19	28,5	6,5	17,5	42,5	45,5	65	74,5	9,5	20
B0235.208008	-	blank	2	M8	12	13,5	18,5	19	28,5	6,5	17,5	42,5	45,5	65	74,5	9,5	20
B0235.308008	-	blank	3	M8	14	16	21	22	37	10	24	54,5	58,5	80	91	11	22
B0235.310008	-	blank	3	M10	14	16	21	22	37	10	24	54,5	58,5	80	91	11	22
B0235.410008	-	blank	4	M10	17	19	27	27,5	43	10	27	63	67,5	95	109	13	24
B0235.412008	-	blank	4	M12	17	19	27	27,5	43	10	27	63	67,5	95	109	13	24
B0235.512008	-	blank	5	M12	23	23	31	32	49	12	31,5	73	77,5	110	126	15	26
B0235.516008	-	blank	5	M16	23	23	31	32	49	12	31,5	73	77,5	110	126	15	26
B0235.0036	silber	hochglanzverchromt	0	M3	9	10	13	14	24,5	4	14,5	30	33	30	37	7	16
B0235.0046	silber	hochglanzverchromt	0	M4	9	10	13	14	24,5	4	14,5	30	33	30	37	7	16
B0235.0056	silber	hochglanzverchromt	0	M5	9	10	13	14	24,5	4	14,5	30	33	30	37	7	16
B0235.1046	silber	hochglanzverchromt	1	M4	9	10	13	14	24,5	4	14,5	31	34	40	47	7	16
B0235.1056	silber	hochglanzverchromt	1	M5	9	10	13	14	24,5	4	14,5	31	34	40	47	7	16
B0235.1066	silber	hochglanzverchromt	1	M6	9	10	13	14	24,5	4	14,5	31	34	40	47	7	16
B0235.2066	silber	hochglanzverchromt	2	M6	12	13,5	18,5	19	28,5	6,5	17,5	42,5	45,5	65	74,5	9,5	20
B0235.2086	silber	hochglanzverchromt	2	M8	12	13,5	18,5	19	28,5	6,5	17,5	42,5	45,5	65	74,5	9,5	20

Klemmhebel Zinkdruckguss mit Innengewinde, Gewindeeinsatz

Edelstahl

Artikelübersicht

Bestellnummer	Farbe Grundkörper	Oberfläche Grundkörper	Größe	X	T	D	D1	D2	H	H1	H2	H3	H4	A	A1	B	Zähnezahl
B0235.3086	silber	hochglanzverchromt	3	M8	14	16	21	22	37	10	24	54,5	58,5	80	91	11	22
B0235.3106	silber	hochglanzverchromt	3	M10	14	16	21	22	37	10	24	54,5	58,5	80	91	11	22
B0235.4106	silber	hochglanzverchromt	4	M10	17	19	27	27,5	43	10	27	63	67,5	95	109	13	24
B0235.4126	silber	hochglanzverchromt	4	M12	17	19	27	27,5	43	10	27	63	67,5	95	109	13	24
B0235.5126	silber	hochglanzverchromt	5	M12	23	23	31	32	49	12	31,5	73	77,5	110	126	15	26
B0235.5166	silber	hochglanzverchromt	5	M16	23	23	31	32	49	12	31,5	73	77,5	110	126	15	26