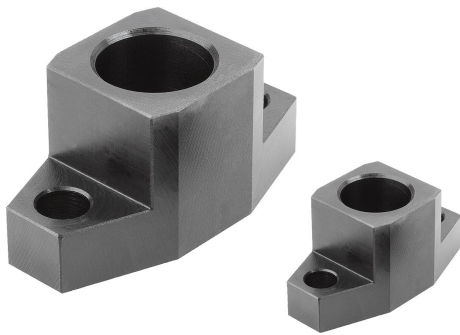


Spannhakenaufnahmen

Artikelbeschreibung/Produktabbildungen

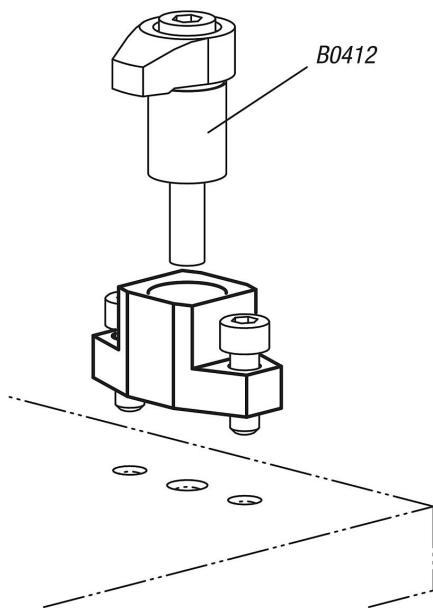


Beschreibung

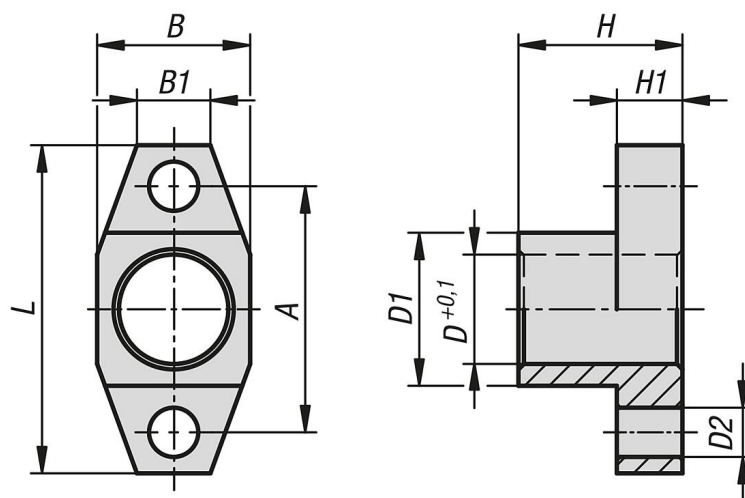
Werkstoff:
Vergütungsstahl.

Ausführung:
brüniert.

Zubehör:
Spannhaken B0412.



Zeichnungen



Artikelübersicht

Spannhakenaufnahmen

Spannhakenaufnahmen

Artikelübersicht

Bestellnummer	A	B	B1	D	D1	D2	H	H1	L
B0415.040161	24	14	7,6	10	14	4,3	16	6	34
B0415.060191	28	16	8,5	12	16	5,3	19	8	40
B0415.08025	38	24	11,3	18	24	6,6	25	10	50
B0415.10030	45	28	13,4	20	28	9	30	12	60
B0415.12040	55	35	15	25	35	11	40	14	75
B0415.16040	65	42	20,2	32	42	13,5	40	16	85