

Scheiben DIN 433 Stahl oder Edelstahl

Artikelbeschreibung/Produktabbildungen



Beschreibung

Werkstoff:

Scheiben Stahl oder Edelstahl.

Ausführung:

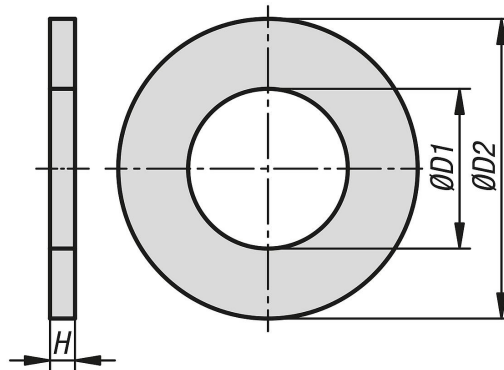
Stahl blank oder verzinkt.

Edelstahl blank.

Hinweis:

Die Scheiben DIN 433 sind Unterlegscheiben, die nach der Norm DIN 433 hergestellt werden. Die Scheiben dienen dazu, die Last auf eine größere Fläche zu verteilen und das Einsinken des Schraubenkopfes oder der Mutter in das Material zu verhindern.

Zeichnungen



Artikelübersicht

Scheiben DIN 433 Stahl oder Edelstahl

Bestellnummer	Material Grundkörper	Oberfläche Grundkörper	D1	D2	H	für Schrauben
B0557.030	Stahl	blank	3,2	6	0,5	M3
B0557.040	Stahl	blank	4,3	8	0,5	M4
B0557.050	Stahl	blank	5,3	9	1	M5
B0557.060	Stahl	blank	6,4	11	1,6	M6
B0557.080	Stahl	blank	8,4	15	1,6	M8
B0557.100	Stahl	blank	10,5	18	1,6	M10
B0557.120	Stahl	blank	13	20	2	M12
B0557.140	Stahl	blank	15	24	2,5	M14
B0557.160	Stahl	blank	17	28	2,5	M16
B0557.180	Stahl	blank	19	30	3	M18
B0557.200	Stahl	blank	21	34	3	M20
B0557.031	Stahl	verzinkt	3,2	6	0,5	M3
B0557.041	Stahl	verzinkt	4,3	8	0,5	M4
B0557.051	Stahl	verzinkt	5,3	9	1	M5
B0557.061	Stahl	verzinkt	6,4	11	1,6	M6
B0557.081	Stahl	verzinkt	8,4	15	1,6	M8
B0557.101	Stahl	verzinkt	10,5	18	1,6	M10
B0557.121	Stahl	verzinkt	13	20	2	M12
B0557.141	Stahl	verzinkt	15	24	2,5	M14
B0557.161	Stahl	verzinkt	17	28	2,5	M16
B0557.181	Stahl	verzinkt	19	30	3	M18
B0557.201	Stahl	verzinkt	21	34	3	M20

Scheiben DIN 433 Stahl oder Edelstahl

Artikelübersicht

Bestellnummer	Material Grundkörper	Oberfläche Grundkörper	D1	D2	H	für Schrauben
B0557.1030	Edelstahl A2	blank	3,2	6	0,5	M3
B0557.1040	Edelstahl A2	blank	4,3	8	0,5	M4
B0557.1050	Edelstahl A2	blank	5,3	9	1	M5
B0557.1060	Edelstahl A2	blank	6,4	11	1,6	M6
B0557.1080	Edelstahl A2	blank	8,4	15	1,6	M8
B0557.1100	Edelstahl A2	blank	10,5	18	1,6	M10
B0557.1120	Edelstahl A2	blank	13	20	2	M12
B0557.1140	Edelstahl A2	blank	15	24	2,5	M14
B0557.1160	Edelstahl A2	blank	17	28	2,5	M16
B0557.6030	Edelstahl A4	blank	3,2	6	0,5	M3
B0557.6040	Edelstahl A4	blank	4,3	8	0,5	M4
B0557.6050	Edelstahl A4	blank	5,3	9	1	M5
B0557.6060	Edelstahl A4	blank	6,4	11	1,6	M6
B0557.6080	Edelstahl A4	blank	8,4	15	1,6	M8
B0557.6100	Edelstahl A4	blank	10,5	18	1,6	M10
B0557.6120	Edelstahl A4	blank	13	20	2	M12
B0557.6160	Edelstahl A4	blank	17	28	2,5	M16
B0557.6180	Edelstahl A4	blank	19	30	3	M18
B0557.6200	Edelstahl A4	blank	21	34	3	M20