

Grippers Sechskant-Form

Artikelbeschreibung/Produktabbildungen



Beschreibung

Werkstoff:

Sechskantschraube Festigkeitsklasse 10.9.
Riffelspitzen Hartmetall Härte 72-74 HRC.

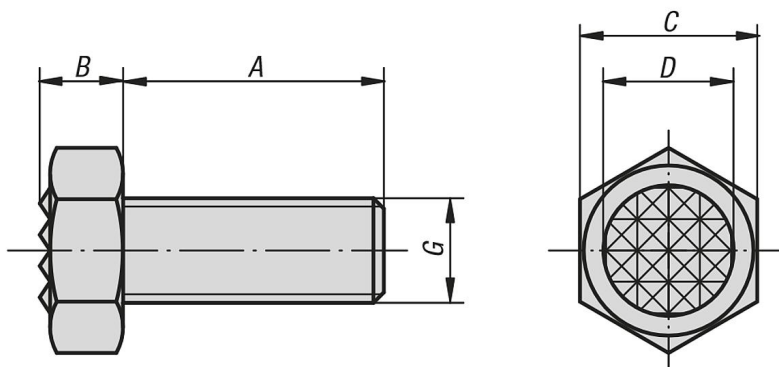
Ausführung:

brüniert.

Hinweis:

Die Riffelspitzen aus Hartmetall sind eingelötet.

Zeichnungen



Artikelübersicht

Bestellnummer	C	A	B	D	G	Riffelung
B0170.100612	10	12	5	7,9	M6	extra fein
B0170.1006	10	25	5	7,9	M6	extra fein
B0170.130812	13	12	6,4	9,5	M8	fein
B0170.130816	13	16	6,4	9,5	M8	fein
B0170.1308	13	25	6,4	9,5	M8	fein
B0170.130830	13	30	6,4	9,5	M8	fein
B0170.130835	13	35	6,4	9,5	M8	fein
B0170.1710140	17	40	7,5	12,7	M10x1,25	fein
B0170.1710125	17	25	7,5	12,7	M10x1,25	fein
B0170.171012	17	12	7,5	12,7	M10	fein
B0170.1710	17	25	7,5	12,7	M10	fein
B0170.17102	17	40	7,5	12,7	M10	fein
B0170.1912	19	25	8,7	15,9	M12	fein
B0170.19122	19	40	8,7	15,9	M12	fein
B0170.2416	24	35	11	19	M16	fein
B0170.24162	24	50	11	19	M16	fein
B0170.3020	30	40	13,7	25,4	M20	extra fein
B0170.30202	30	60	13,7	25,4	M20	extra fein