

## Drill bushes push-in DIN 173-1

### Item description/product images



### Description

**Material:**  
Special steel

**Version:**  
Hardened to  $780 \pm 40$  HV 10 and ground.

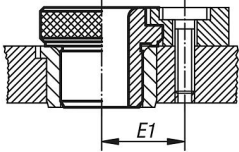
**Note:**  
All bushes have the bore size marked on the upper face, e.g. 15 F7.

Form K are quick-change bushes. Dowels or coiled spring pins together with DIN 173-1 flathead screws can be used in place of the stop pin.

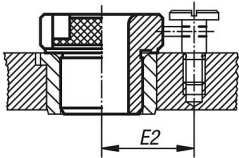
The bayonet mount is secured with DIN 173-1 drill bush clamps together with DIN 912 socket head screws.

E2 = Hole spacing when using dowels or coiled spring pins.

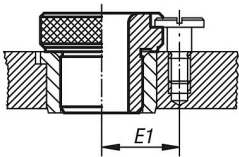
Diameter D1 over 15 mm increase in size by 0.5 mm.



Quick-change drill bush Form K  
with DIN 172 bush with collar  
or DIN 179 bush



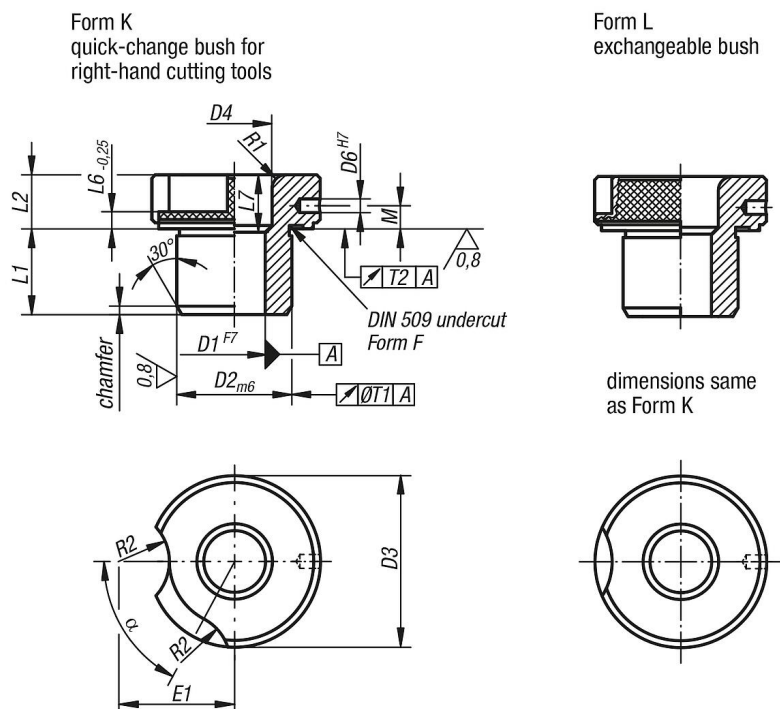
Quick-change drill bush Form K  
with DIN 172 bush with collar  
or DIN 179 bush



Exchangeable drill bush Form L  
with DIN 172 bush with collar  
or DIN 179 bush

# Drill bushes push-in DIN 173-1

## Drawings



## Overview of items

Order No.	Form	Product type	D1	D2	D3	D4	D6	L1	L2	L6	L7	M	T1	T2	R1	R2	E1	E2	α
B0003.K0240X10	K	short	2,4	8	15	4,5	2,5	10	8	3	-	4,25	0,02	0,005	1,5	7	11,5	15	65°
B0003.K0240X16	K	medium	2,4	8	15	4,5	2,5	16	8	3	6	4,25	0,02	0,005	1,5	7	11,5	15	65°
B0003.K0250X10	K	short	2,5	8	15	-	2,5	10	8	3	-	4,25	0,02	0,005	1,5	7	11,5	15	65°
B0003.K0250X16	K	medium	2,5	8	15	4,5	2,5	16	8	3	6	4,25	0,02	0,005	1,5	7	11,5	15	65°
B0003.K0260X10	K	short	2,6	8	15	-	2,5	10	8	3	-	4,25	0,02	0,005	1,5	7	11,5	15	65°
B0003.K0260X16	K	medium	2,6	8	15	4,5	2,5	16	8	3	6	4,25	0,02	0,005	1,5	7	11,5	15	65°
B0003.K0270X10	K	short	2,7	8	15	-	2,5	10	8	3	-	4,25	0,02	0,005	1,5	7	11,5	15	65°
B0003.K0270X16	K	medium	2,7	8	15	4,5	2,5	16	8	3	6	4,25	0,02	0,005	1,5	7	11,5	15	65°
B0003.K0280X10	K	short	2,8	8	15	-	2,5	10	8	3	-	4,25	0,02	0,005	1,5	7	11,5	15	65°
B0003.K0280X16	K	medium	2,8	8	15	4,5	2,5	16	8	3	6	4,25	0,02	0,005	1,5	7	11,5	15	65°
B0003.K0290X10	K	short	2,9	8	15	-	2,5	10	8	3	-	4,25	0,02	0,005	1,5	7	11,5	15	65°
B0003.K0290X16	K	medium	2,9	8	15	4,5	2,5	16	8	3	6	4,25	0,02	0,005	1,5	7	11,5	15	65°
B0003.K0300X10	K	short	3	8	15	-	2,5	10	8	3	-	4,25	0,02	0,005	1,5	7	11,5	15	65°
B0003.K0300X16	K	medium	3	8	15	4,5	2,5	16	8	3	6	4,25	0,02	0,005	1,5	7	11,5	15	65°
B0003.K0310X10	K	short	3,1	8	15	-	2,5	10	8	3	-	4,25	0,02	0,005	1,5	7	11,5	15	65°
B0003.K0310X16	K	medium	3,1	8	15	4,5	2,5	16	8	3	6	4,25	0,02	0,005	1,5	7	11,5	15	65°
B0003.K0320X10	K	short	3,2	8	15	-	2,5	10	8	3	-	4,25	0,02	0,005	1,5	7	11,5	15	65°
B0003.K0320X16	K	medium	3,2	8	15	4,5	2,5	16	8	3	6	4,25	0,02	0,005	1,5	7	11,5	15	65°
B0003.K0330X10	K	short	3,3	8	15	-	2,5	10	8	3	-	4,25	0,02	0,005	1,5	7	11,5	15	65°
B0003.K0330X16	K	medium	3,3	8	15	4,5	2,5	16	8	3	6	4,25	0,02	0,005	1,5	7	11,5	15	65°
B0003.K0340X10	K	short	3,4	8	15	-	2,5	10	8	3	-	4,25	0,02	0,005	1,5	7	11,5	15	65°
B0003.K0340X16	K	medium	3,4	8	15	4,5	2,5	16	8	3	6	4,25	0,02	0,005	1,5	7	11,5	15	65°
B0003.K0350X10	K	short	3,5	8	15	-	2,5	10	8	3	-	4,25	0,02	0,005	1,5	7	11,5	15	65°
B0003.K0350X16	K	medium	3,5	8	15	4,5	2,5	16	8	3	6	4,25	0,02	0,005	1,5	7	11,5	15	65°
B0003.K0360X10	K	short	3,6	8	15	-	2,5	10	8	3	-	4,25	0,02	0,005	1,5	7	11,5	15	65°
B0003.K0360X16	K	medium	3,6	8	15	4,5	2,5	16	8	3	6	4,25	0,02	0,005	1,5	7	11,5	15	65°
B0003.K0370X10	K	short	3,7	8	15	-	2,5	10	8	3	-	4,25	0,02	0,005	1,5	7	11,5	15	65°
B0003.K0370X16	K	medium	3,7	8	15	4,5	2,5	16	8	3	6	4,25	0,02	0,005	1,5	7	11,5	15	65°
B0003.K0380X10	K	short	3,8	8	15	-	2,5	10	8	3	-	4,25	0,02	0,005	1,5	7	11,5	15	65°
B0003.K0380X16	K	medium	3,8	8	15	4,5	2,5	16	8	3	6	4,25	0,02	0,005	1,5	7	11,5	15	65°
B0003.K0390X10	K	short	3,9	8	15	-	2,5	10	8	3	-	4,25	0,02	0,005	1,5	7	11,5	15	65°









# Drill bushes push-in DIN 173-1

## Overview of items

Order No.	Form	Product type	D1	D2	D3	D4	D6	L1	L2	L6	L7	M	T1	T2	R1	R2	E1	E2	α
B0003.K1020X16	K	short	10,2	18	30	-	3	16	10	4	-	6	0,02	0,005	2	8,5	20	24	50°
B0003.K1020X28	K	medium	10,2	18	30	12,5	3	28	10	4	12	6	0,02	0,005	2	8,5	20	24	50°
B0003.K1020X36	K	long	10,2	18	30	12,5	3	36	10	4	20	6	0,02	0,005	2	8,5	20	24	50°
B0003.K1030X16	K	short	10,3	18	30	-	3	16	10	4	-	6	0,02	0,005	2	8,5	20	24	50°
B0003.K1030X28	K	medium	10,3	18	30	12,5	3	28	10	4	12	6	0,02	0,005	2	8,5	20	24	50°
B0003.K1030X36	K	long	10,3	18	30	12,5	3	36	10	4	20	6	0,02	0,005	2	8,5	20	24	50°
B0003.K1040X16	K	short	10,4	18	30	-	3	16	10	4	-	6	0,02	0,005	2	8,5	20	24	50°
B0003.K1040X28	K	medium	10,4	18	30	12,5	3	28	10	4	12	6	0,02	0,005	2	8,5	20	24	50°
B0003.K1040X36	K	long	10,4	18	30	12,5	3	36	10	4	20	6	0,02	0,005	2	8,5	20	24	50°
B0003.K1050X16	K	short	10,5	18	30	-	3	16	10	4	-	6	0,02	0,005	2	8,5	20	24	50°
B0003.K1050X28	K	medium	10,5	18	30	12,5	3	28	10	4	12	6	0,02	0,005	2	8,5	20	24	50°
B0003.K1050X36	K	long	10,5	18	30	12,5	3	36	10	4	20	6	0,02	0,005	2	8,5	20	24	50°
B0003.K1060X16	K	short	10,6	18	30	-	3	16	10	4	-	6	0,02	0,005	2	8,5	20	24	50°
B0003.K1060X28	K	medium	10,6	18	30	12,5	3	28	10	4	12	6	0,02	0,005	2	8,5	20	24	50°
B0003.K1060X36	K	long	10,6	18	30	12,5	3	36	10	4	20	6	0,02	0,005	2	8,5	20	24	50°
B0003.K1070X16	K	short	10,7	18	30	-	3	16	10	4	-	6	0,02	0,005	2	8,5	20	24	50°
B0003.K1070X28	K	medium	10,7	18	30	12,5	3	28	10	4	12	6	0,02	0,005	2	8,5	20	24	50°
B0003.K1070X36	K	long	10,7	18	30	12,5	3	36	10	4	20	6	0,02	0,005	2	8,5	20	24	50°
B0003.K1080X16	K	short	10,8	18	30	-	3	16	10	4	-	6	0,02	0,005	2	8,5	20	24	50°
B0003.K1080X28	K	medium	10,8	18	30	12,5	3	28	10	4	12	6	0,02	0,005	2	8,5	20	24	50°
B0003.K1080X36	K	long	10,8	18	30	12,5	3	36	10	4	20	6	0,02	0,005	2	8,5	20	24	50°
B0003.K1090X16	K	short	10,9	18	30	-	3	16	10	4	-	6	0,02	0,005	2	8,5	20	24	50°
B0003.K1090X28	K	medium	10,9	18	30	12,5	3	28	10	4	12	6	0,02	0,005	2	8,5	20	24	50°
B0003.K1090X36	K	long	10,9	18	30	12,5	3	36	10	4	20	6	0,02	0,005	2	8,5	20	24	50°
B0003.K1100X16	K	short	11	18	30	-	3	16	10	4	-	6	0,02	0,005	2	8,5	20	24	50°
B0003.K1100X28	K	medium	11	18	30	12,5	3	28	10	4	12	6	0,02	0,005	2	8,5	20	24	50°
B0003.K1100X36	K	long	11	18	30	12,5	3	36	10	4	20	6	0,02	0,005	2	8,5	20	24	50°
B0003.K1110X16	K	short	11,1	18	30	-	3	16	10	4	-	6	0,02	0,005	2	8,5	20	24	50°
B0003.K1110X28	K	medium	11,1	18	30	12,5	3	28	10	4	12	6	0,02	0,005	2	8,5	20	24	50°
B0003.K1110X36	K	long	11,1	18	30	12,5	3	36	10	4	20	6	0,02	0,005	2	8,5	20	24	50°
B0003.K1120X16	K	short	11,2	18	30	-	3	16	10	4	-	6	0,02	0,005	2	8,5	20	24	50°
B0003.K1120X28	K	medium	11,2	18	30	12,5	3	28	10	4	12	6	0,02	0,005	2	8,5	20	24	50°
B0003.K1120X36	K	long	11,2	18	30	12,5	3	36	10	4	20	6	0,02	0,005	2	8,5	20	24	50°
B0003.K1130X16	K	short	11,3	18	30	-	3	16	10	4	-	6	0,02	0,005	2	8,5	20	24	50°
B0003.K1130X28	K	medium	11,3	18	30	12,5	3	28	10	4	12	6	0,02	0,005	2	8,5	20	24	50°
B0003.K1130X36	K	long	11,3	18	30	12,5	3	36	10	4	20	6	0,02	0,005	2	8,5	20	24	50°
B0003.K1140X16	K	short	11,4	18	30	-	3	16	10	4	-	6	0,02	0,005	2	8,5	20	24	50°
B0003.K1140X28	K	medium	11,4	18	30	12,5	3	28	10	4	12	6	0,02	0,005	2	8,5	20	24	50°
B0003.K1140X36	K	long	11,4	18	30	12,5	3	36	10	4	20	6	0,02	0,005	2	8,5	20	24	50°
B0003.K1150X16	K	short	11,5	18	30	-	3	16	10	4	-	6	0,02	0,005	2	8,5	20	24	50°
B0003.K1150X28	K	medium	11,5	18	30	12,5	3	28	10	4	12	6	0,02	0,005	2	8,5	20	24	50°
B0003.K1150X36	K	long	11,5	18	30	12,5	3	36	10	4	20	6	0,02	0,005	2	8,5	20	24	50°
B0003.K1160X16	K	short	11,6	18	30	-	3	16	10	4	-	6	0,02	0,005	2	8,5	20	24	50°
B0003.K1160X28	K	medium	11,6	18	30	12,5	3	28	10	4	12	6	0,02	0,005	2	8,5	20	24	50°
B0003.K1160X36	K	long	11,6	18	30	12,5	3	36	10	4	20	6	0,02	0,005	2	8,5	20	24	50°
B0003.K1170X16	K	short	11,7	18	30	-	3	16	10	4	-	6	0,02	0,005	2	8,5	20	24	50°
B0003.K1170X28	K	medium	11,7	18	30	12,5	3	28	10	4	12	6	0,02	0,005	2	8,5	20	24	50°
B0003.K1170X36	K	long	11,7	18	30	12,5	3	36	10	4	20	6	0,02	0,005	2	8,5	20	24	50°
B0003.K1180X16	K	short	11,8	18	30	-	3	16	10	4	-	6	0,02	0,005	2	8,5	20	24	50°
B0003.K1180X28	K	medium	11,8	18	30	12,5	3	28	10	4	12	6	0,02	0,005	2	8,5	20	24	50°
B0003.K1180X36	K	long	11,8	18	30	12,5	3	36	10	4	20	6	0,02	0,005	2	8,5	20	24	50°
B0003.K1190X16	K	short	11,9	18	30	-	3	16	10	4	-	6	0,02	0,005	2	8,5	20	24	50°
B0003.K1190X28	K	medium	11,9	18	30	12,5	3	28	10	4	12	6	0,02	0,005	2	8,5	20	24	50°
B0003.K1190X36	K	long	11,9	18	30	12,5	3	36	10	4	20	6	0,02	0,005	2	8,5	20	24	50°
B0003.K1200X16	K	short	12	18	30	-	3	16	10	4	-	6	0,02	0,005	2	8,5	20	24	50°
B0003.K1200X28	K	medium	12	18	30	12,5	3	28	10	4	12	6	0,02	0,005	2	8,5	20	24	50°
B0003.K1200X36	K	long	12	18	30	12,5	3	36	10	4	20	6	0,02	0,005	2	8,5	20	24	50°
B0003.K1210X20	K	short	12,1	22	34	-	5	20	12	5,5	-	7	0,02	0,005	3	10,5	23,5	28	35°
B0003.K1210X36	K	medium	12,1	22	34	15,5	5	36	12	5,5	16	7	0,02	0,005	3	10,5	23,5	28	35°
B0003.K1210X45	K	long	12,1	22	34	15,5	5	45	12	5,5	25	7	0,02	0,005	3	10,5	23,5	28	35°
B0003.K1220X20	K	short	12,2	22	34	-	5	20	12	5,5	-	7	0,02	0,005	3	10,5	23,5	28	35°
B0003.K1220X36	K	medium	12,2	22	34	15,5	5	36	12	5,5	16	7	0,02	0,005	3	10,5	23,5	28	35°



# Drill bushes push-in DIN 173-1

## Overview of items

Order No.	Form	Product type	D1	D2	D3	D4	D6	L1	L2	L6	L7	M	T1	T2	R1	R2	E1	E2	α
B0003.K1430X36	K	medium	14,3	22	34	15,5	5	36	12	5,5	16	7	0,02	0,005	3	10,5	23,5	28	35°
B0003.K1430X45	K	long	14,3	22	34	15,5	5	45	12	5,5	25	7	0,02	0,005	3	10,5	23,5	28	35°
B0003.K1440X20	K	short	14,4	22	34	-	5	20	12	5,5	-	7	0,02	0,005	3	10,5	23,5	28	35°
B0003.K1440X36	K	medium	14,4	22	34	15,5	5	36	12	5,5	16	7	0,02	0,005	3	10,5	23,5	28	35°
B0003.K1440X45	K	long	14,4	22	34	15,5	5	45	12	5,5	25	7	0,02	0,005	3	10,5	23,5	28	35°
B0003.K1450X20	K	short	14,5	22	34	-	5	20	12	5,5	-	7	0,02	0,005	3	10,5	23,5	28	35°
B0003.K1450X36	K	medium	14,5	22	34	15,5	5	36	12	5,5	16	7	0,02	0,005	3	10,5	23,5	28	35°
B0003.K1450X45	K	long	14,5	22	34	15,5	5	45	12	5,5	25	7	0,02	0,005	3	10,5	23,5	28	35°
B0003.K1460X20	K	short	14,6	22	34	-	5	20	12	5,5	-	7	0,02	0,005	3	10,5	23,5	28	35°
B0003.K1460X36	K	medium	14,6	22	34	15,5	5	36	12	5,5	16	7	0,02	0,005	3	10,5	23,5	28	35°
B0003.K1460X45	K	long	14,6	22	34	15,5	5	45	12	5,5	25	7	0,02	0,005	3	10,5	23,5	28	35°
B0003.K1470X20	K	short	14,7	22	34	-	5	20	12	5,5	-	7	0,02	0,005	3	10,5	23,5	28	35°
B0003.K1470X36	K	medium	14,7	22	34	15,5	5	36	12	5,5	16	7	0,02	0,005	3	10,5	23,5	28	35°
B0003.K1470X45	K	long	14,7	22	34	15,5	5	45	12	5,5	25	7	0,02	0,005	3	10,5	23,5	28	35°
B0003.K1480X20	K	short	14,8	22	34	-	5	20	12	5,5	-	7	0,02	0,005	3	10,5	23,5	28	35°
B0003.K1480X36	K	medium	14,8	22	34	15,5	5	36	12	5,5	16	7	0,02	0,005	3	10,5	23,5	28	35°
B0003.K1480X45	K	long	14,8	22	34	15,5	5	45	12	5,5	25	7	0,02	0,005	3	10,5	23,5	28	35°
B0003.K1490X20	K	short	14,9	22	34	-	5	20	12	5,5	-	7	0,02	0,005	3	10,5	23,5	28	35°
B0003.K1490X36	K	medium	14,9	22	34	15,5	5	36	12	5,5	16	7	0,02	0,005	3	10,5	23,5	28	35°
B0003.K1490X45	K	long	14,9	22	34	15,5	5	45	12	5,5	25	7	0,02	0,005	3	10,5	23,5	28	35°
B0003.K1500X20	K	short	15	22	34	-	5	20	12	5,5	-	7	0,02	0,005	3	10,5	23,5	28	35°
B0003.K1500X36	K	medium	15	22	34	15,5	5	36	12	5,5	16	7	0,02	0,005	3	10,5	23,5	28	35°
B0003.K1500X45	K	long	15	22	34	15,5	5	45	12	5,5	25	7	0,02	0,005	3	10,5	23,5	28	35°
B0003.K1550X20	K	short	15,5	26	39	-	5	20	12	5,5	-	7	0,02	0,005	3	10,5	26	31	35°
B0003.K1550X36	K	medium	15,5	26	39	19	5	36	12	5,5	16	7	0,02	0,005	3	10,5	26	31	35°
B0003.K1550X45	K	long	15,5	26	39	19	5	45	12	5,5	25	7	0,02	0,005	3	10,5	26	31	35°
B0003.K1600X20	K	short	16	26	39	-	5	20	12	5,5	-	7	0,02	0,005	3	10,5	26	31	35°
B0003.K1600X36	K	medium	16	26	39	19	5	36	12	5,5	16	7	0,02	0,005	3	10,5	26	31	35°
B0003.K1600X45	K	long	16	26	39	19	5	45	12	5,5	25	7	0,02	0,005	3	10,5	26	31	35°
B0003.K1650X20	K	short	16,5	26	39	-	5	20	12	5,5	-	7	0,02	0,005	3	10,5	26	31	35°
B0003.K1650X36	K	medium	16,5	26	39	19	5	36	12	5,5	16	7	0,02	0,005	3	10,5	26	31	35°
B0003.K1650X45	K	long	16,5	26	39	19	5	45	12	5,5	25	7	0,02	0,005	3	10,5	26	31	35°
B0003.K1700X20	K	short	17	26	39	-	5	20	12	5,5	-	7	0,02	0,005	3	10,5	26	31	35°
B0003.K1700X36	K	medium	17	26	39	19	5	36	12	5,5	16	7	0,02	0,005	3	10,5	26	31	35°
B0003.K1700X45	K	long	17	26	39	19	5	45	12	5,5	25	7	0,02	0,005	3	10,5	26	31	35°
B0003.K1750X20	K	short	17,5	26	39	-	5	20	12	5,5	-	7	0,02	0,005	3	10,5	26	31	35°
B0003.K1750X36	K	medium	17,5	26	39	19	5	36	12	5,5	16	7	0,02	0,005	3	10,5	26	31	35°
B0003.K1750X45	K	long	17,5	26	39	19	5	45	12	5,5	25	7	0,02	0,005	3	10,5	26	31	35°
B0003.K1800X20	K	short	18	26	39	-	5	20	12	5,5	-	7	0,02	0,005	3	10,5	26	31	35°
B0003.K1800X36	K	medium	18	26	39	19	5	36	12	5,5	16	7	0,02	0,005	3	10,5	26	31	35°
B0003.K1800X45	K	long	18	26	39	19	5	45	12	5,5	25	7	0,02	0,005	3	10,5	26	31	35°
B0003.K1850X25	K	short	18,5	30	46	-	5	25	12	5,5	-	7	0,02	0,005	3	10,5	29,5	35	30°
B0003.K1850X45	K	medium	18,5	30	46	23	5	45	12	5,5	20	7	0,02	0,005	3	10,5	29,5	35	30°
B0003.K1850X56	K	long	18,5	30	46	23	5	56	12	5,5	31	7	0,02	0,005	3	10,5	29,5	35	30°
B0003.K1900X25	K	short	19	30	46	-	5	25	12	5,5	-	7	0,02	0,005	3	10,5	29,5	35	30°
B0003.K1900X45	K	medium	19	30	46	23	5	45	12	5,5	20	7	0,02	0,005	3	10,5	29,5	35	30°
B0003.K1900X56	K	long	19	30	46	23	5	56	12	5,5	31	7	0,02	0,005	3	10,5	29,5	35	30°
B0003.K1950X25	K	short	19,5	30	46	-	5	25	12	5,5	-	7	0,02	0,005	3	10,5	29,5	35	30°
B0003.K1950X45	K	medium	19,5	30	46	23	5	45	12	5,5	20	7	0,02	0,005	3	10,5	29,5	35	30°
B0003.K1950X56	K	long	19,5	30	46	23	5	56	12	5,5	31	7	0,02	0,005	3	10,5	29,5	35	30°
B0003.K2000X25	K	short	20	30	46	-	5	25	12	5,5	-	7	0,02	0,005	3	10,5	29,5	35	30°
B0003.K2000X45	K	medium	20	30	46	23	5	45	12	5,5	20	7	0,02	0,005	3	10,5	29,5	35	30°
B0003.K2000X56	K	long	20	30	46	23	5	56	12	5,5	31	7	0,02	0,005	3	10,5	29,5	35	30°
B0003.K2050X25	K	short	20,5	30	46	-	5	25	12	5,5	-	7	0,02	0,005	3	10,5	29,5	35	30°
B0003.K2050X45	K	medium	20,5	30	46	23	5	45	12	5,5	20	7	0,02	0,005	3	10,5	29,5	35	30°
B0003.K2050X56	K	long	20,5	30	46	23	5	56	12	5,5	31	7	0,02	0,005	3	10,5	29,5	35	30°
B0003.K2100X25	K	short	21	30	46	-	5	25	12	5,5	-	7	0,02	0,005	3	10,5	29,5	35	30°
B0003.K2100X45	K	medium	21	30	46	23	5	45	12	5,5	20	7	0,02	0,005	3	10,5	29,5	35	30°
B0003.K2100X56	K	long	21	30	46	23	5	56	12	5,5	31	7	0,02	0,005	3	10,5	29,5	35	30°
B0003.K2150X25	K	short	21,5	30	46	-	5	25	12	5,5	-	7	0,02	0,005	3	10,5	29,5	35	30°
B0003.K2150X45	K	medium	21,5	30	46	23	5	45	12	5,5	20	7	0,02	0,005	3	10,5	29,5	35	30°
B0003.K2150X56	K	long	21,5	30	46	23	5	56	12	5,5	31	7	0,02	0,005	3	10,5	29,5	35	30°



# Drill bushes push-in DIN 173-1

## Overview of items

Order No.	Form	Product type	D1	D2	D3	D4	D6	L1	L2	L6	L7	M	T1	T2	R1	R2	E1	E2	α
B0003.K2200X25	K	short	22	30	46	-	5	25	12	5,5	-	7	0,02	0,005	3	10,5	29,5	35	30°
B0003.K2200X45	K	medium	22	30	46	23	5	45	12	5,5	20	7	0,02	0,005	3	10,5	29,5	35	30°
B0003.K2200X56	K	long	22	30	46	23	5	56	12	5,5	31	7	0,02	0,005	3	10,5	29,5	35	30°
B0003.K2250X25	K	short	22,5	35	52	-	6	25	12	5,5	-	7	0,04	0,008	3	10,5	32,5	37	30°
B0003.K2250X45	K	medium	22,5	35	52	27	6	45	12	5,5	20	7	0,04	0,008	3	10,5	32,5	37	30°
B0003.K2250X56	K	long	22,5	35	52	27	6	56	12	5,5	31	7	0,04	0,008	3	10,5	32,5	37	30°
B0003.K2300X25	K	short	23	35	52	-	6	25	12	5,5	-	7	0,04	0,008	3	10,5	32,5	37	30°
B0003.K2300X45	K	medium	23	35	52	27	6	45	12	5,5	20	7	0,04	0,008	3	10,5	32,5	37	30°
B0003.K2300X56	K	long	23	35	52	27	6	56	12	5,5	31	7	0,04	0,008	3	10,5	32,5	37	30°
B0003.K2350X25	K	short	23,5	35	52	-	6	25	12	5,5	-	7	0,04	0,008	3	10,5	32,5	37	30°
B0003.K2350X45	K	medium	23,5	35	52	27	6	45	12	5,5	20	7	0,04	0,008	3	10,5	32,5	37	30°
B0003.K2350X56	K	long	23,5	35	52	27	6	56	12	5,5	31	7	0,04	0,008	3	10,5	32,5	37	30°
B0003.K2400X25	K	short	24	35	52	-	6	25	12	5,5	-	7	0,04	0,008	3	10,5	32,5	37	30°
B0003.K2400X45	K	medium	24	35	52	27	6	45	12	5,5	20	7	0,04	0,008	3	10,5	32,5	37	30°
B0003.K2400X56	K	long	24	35	52	27	6	56	12	5,5	31	7	0,04	0,008	3	10,5	32,5	37	30°
B0003.K2450X25	K	short	24,5	35	52	-	6	25	12	5,5	-	7	0,04	0,008	3	10,5	32,5	37	30°
B0003.K2450X45	K	medium	24,5	35	52	27	6	45	12	5,5	20	7	0,04	0,008	3	10,5	32,5	37	30°
B0003.K2450X56	K	long	24,5	35	52	27	6	56	12	5,5	31	7	0,04	0,008	3	10,5	32,5	37	30°
B0003.K2500X25	K	short	25	35	52	-	6	25	12	5,5	-	7	0,04	0,008	3	10,5	32,5	37	30°
B0003.K2500X45	K	medium	25	35	52	27	6	45	12	5,5	20	7	0,04	0,008	3	10,5	32,5	37	30°
B0003.K2500X56	K	long	25	35	52	27	6	56	12	5,5	31	7	0,04	0,008	3	10,5	32,5	37	30°
B0003.K2550X25	K	short	25,5	35	52	-	6	25	12	5,5	-	7	0,04	0,008	3	10,5	32,5	37	30°
B0003.K2550X45	K	medium	25,5	35	52	27	6	45	12	5,5	20	7	0,04	0,008	3	10,5	32,5	37	30°
B0003.K2550X56	K	long	25,5	35	52	27	6	56	12	5,5	31	7	0,04	0,008	3	10,5	32,5	37	30°
B0003.K2600X25	K	short	26	35	52	-	6	25	12	5,5	-	7	0,04	0,008	3	10,5	32,5	37	30°
B0003.K2600X45	K	medium	26	35	52	27	6	45	12	5,5	20	7	0,04	0,008	3	10,5	32,5	37	30°
B0003.K2600X56	K	long	26	35	52	27	6	56	12	5,5	31	7	0,04	0,008	3	10,5	32,5	37	30°
B0003.K2650X30	K	short	26,5	42	59	-	6	30	12	5,5	-	7	0,04	0,008	3	10,5	36	41	30°
B0003.K2650X56	K	medium	26,5	42	59	31	6	56	12	5,5	26	7	0,04	0,008	3	10,5	36	41	30°
B0003.K2650X67	K	long	26,5	42	59	31	6	67	12	5,5	37	7	0,04	0,008	3	10,5	36	41	30°
B0003.K2700X30	K	short	27	42	59	-	6	30	12	5,5	-	7	0,04	0,008	3	10,5	36	41	30°
B0003.K2700X56	K	medium	27	42	59	31	6	56	12	5,5	26	7	0,04	0,008	3	10,5	36	41	30°
B0003.K2700X67	K	long	27	42	59	31	6	67	12	5,5	37	7	0,04	0,008	3	10,5	36	41	30°
B0003.K2750X30	K	short	27,5	42	59	-	6	30	12	5,5	-	7	0,04	0,008	3	10,5	36	41	30°
B0003.K2750X56	K	medium	27,5	42	59	31	6	56	12	5,5	26	7	0,04	0,008	3	10,5	36	41	30°
B0003.K2750X67	K	long	27,5	42	59	31	6	67	12	5,5	37	7	0,04	0,008	3	10,5	36	41	30°
B0003.K2800X30	K	short	28	42	59	-	6	30	12	5,5	-	7	0,04	0,008	3	10,5	36	41	30°
B0003.K2800X56	K	medium	28	42	59	31	6	56	12	5,5	26	7	0,04	0,008	3	10,5	36	41	30°
B0003.K2800X67	K	long	28	42	59	31	6	67	12	5,5	37	7	0,04	0,008	3	10,5	36	41	30°
B0003.K2850X30	K	short	28,5	42	59	-	6	30	12	5,5	-	7	0,04	0,008	3	10,5	36	41	30°
B0003.K2850X56	K	medium	28,5	42	59	31	6	56	12	5,5	26	7	0,04	0,008	3	10,5	36	41	30°
B0003.K2850X67	K	long	28,5	42	59	31	6	67	12	5,5	37	7	0,04	0,008	3	10,5	36	41	30°
B0003.K2900X30	K	short	29	42	59	-	6	30	12	5,5	-	7	0,04	0,008	3	10,5	36	41	30°
B0003.K2900X56	K	medium	29	42	59	31	6	56	12	5,5	26	7	0,04	0,008	3	10,5	36	41	30°
B0003.K2900X67	K	long	29	42	59	31	6	67	12	5,5	37	7	0,04	0,008	3	10,5	36	41	30°
B0003.K2950X30	K	short	29,5	42	59	-	6	30	12	5,5	-	7	0,04	0,008	3	10,5	36	41	30°
B0003.K2950X56	K	medium	29,5	42	59	31	6	56	12	5,5	26	7	0,04	0,008	3	10,5	36	41	30°
B0003.K2950X67	K	long	29,5	42	59	31	6	67	12	5,5	37	7	0,04	0,008	3	10,5	36	41	30°
B0003.K3000X30	K	short	30	42	59	-	6	30	12	5,5	-	7	0,04	0,008	3	10,5	36	41	30°
B0003.K3000X56	K	medium	30	42	59	31	6	56	12	5,5	26	7	0,04	0,008	3	10,5	36	41	30°
B0003.K3000X67	K	long	30	42	59	31	6	67	12	5,5	37	7	0,04	0,008	3	10,5	36	41	30°
B0003.L0240X10	L	short	2,4	8	15	-	2,5	10	8	3	-	4,25	0,02	0,005	1,5	7	11,5	15	-
B0003.L0240X16	L	medium	2,4	8	15	D1+0,5	2,5	16	8	3	6	4,25	0,02	0,005	1,5	7	11,5	15	-
B0003.L0250X10	L	short	2,5	8	15	-	2,5	10	8	3	-	4,25	0,02	0,005	1,5	7	11,5	15	-
B0003.L0250X16	L	medium	2,5	8	15	D1+0,5	2,5	16	8	3	6	4,25	0,02	0,005	1,5	7	11,5	15	-
B0003.L0260X10	L	short	2,6	8	15	-	2,5	10	8	3	-	4,25	0,02	0,005	1,5	7	11,5	15	-
B0003.L0260X16	L	medium	2,6	8	15	D1+0,5	2,5	16	8	3	6	4,25	0,02	0,005	1,5	7	11,5	15	-
B0003.L0270X10	L	short	2,7	8	15	-	2,5	10	8	3	-	4,25	0,02	0,005	1,5	7	11,5	15	-
B0003.L0270X16	L	medium	2,7	8	15	D1+0,5	2,5	16	8	3	6	4,25	0,02	0,005	1,5	7	11,5	15	-
B0003.L0280X10	L	short	2,8	8	15	-	2,5	10	8	3	-	4,25	0,02	0,005	1,5	7	11,5	15	-
B0003.L0280X16	L	medium	2,8	8	15	D1+0,5	2,5	16	8	3	6	4,25	0,02	0,005	1,5	7	11,5	15	-
B0003.L0290X10	L	short	2,9	8	15	-	2,5	10	8	3	-	4,25	0,02	0,005	1,5	7	11,5	15	-

# Drill bushes push-in DIN 173-1

## Overview of items

Order No.	Form	Product type	D1	D2	D3	D4	D6	L1	L2	L6	L7	M	T1	T2	R1	R2	E1	E2	α
B0003.L0290X16	L	medium	2,9	8	15	D1+0,5	2,5	16	8	3	6	4,25	0,02	0,005	1,5	7	11,5	15	-
B0003.L0300X10	L	short	3	8	15	-	2,5	10	8	3	-	4,25	0,02	0,005	1,5	7	11,5	15	-
B0003.L0300X16	L	medium	3	8	15	D1+0,5	2,5	16	8	3	6	4,25	0,02	0,005	1,5	7	11,5	15	-
B0003.L0310X10	L	short	3,1	8	15	-	2,5	10	8	3	-	4,25	0,02	0,005	1,5	7	11,5	15	-
B0003.L0310X16	L	medium	3,1	8	15	D1+0,5	2,5	16	8	3	6	4,25	0,02	0,005	1,5	7	11,5	15	-
B0003.L0320X10	L	short	3,2	8	15	-	2,5	10	8	3	-	4,25	0,02	0,005	1,5	7	11,5	15	-
B0003.L0320X16	L	medium	3,2	8	15	D1+0,5	2,5	16	8	3	6	4,25	0,02	0,005	1,5	7	11,5	15	-
B0003.L0330X10	L	short	3,3	8	15	-	2,5	10	8	3	-	4,25	0,02	0,005	1,5	7	11,5	15	-
B0003.L0330X16	L	medium	3,3	8	15	D1+0,5	2,5	16	8	3	6	4,25	0,02	0,005	1,5	7	11,5	15	-
B0003.L0340X10	L	short	3,4	8	15	-	2,5	10	8	3	-	4,25	0,02	0,005	1,5	7	11,5	15	-
B0003.L0340X16	L	medium	3,4	8	15	D1+0,5	2,5	16	8	3	6	4,25	0,02	0,005	1,5	7	11,5	15	-
B0003.L0350X10	L	short	3,5	8	15	-	2,5	10	8	3	-	4,25	0,02	0,005	1,5	7	11,5	15	-
B0003.L0350X16	L	medium	3,5	8	15	D1+0,5	2,5	16	8	3	6	4,25	0,02	0,005	1,5	7	11,5	15	-
B0003.L0360X10	L	short	3,6	8	15	-	2,5	10	8	3	-	4,25	0,02	0,005	1,5	7	11,5	15	-
B0003.L0360X16	L	medium	3,6	8	15	D1+0,5	2,5	16	8	3	6	4,25	0,02	0,005	1,5	7	11,5	15	-
B0003.L0370X10	L	short	3,7	8	15	-	2,5	10	8	3	-	4,25	0,02	0,005	1,5	7	11,5	15	-
B0003.L0370X16	L	medium	3,7	8	15	D1+0,5	2,5	16	8	3	6	4,25	0,02	0,005	1,5	7	11,5	15	-
B0003.L0380X10	L	short	3,8	8	15	-	2,5	10	8	3	-	4,25	0,02	0,005	1,5	7	11,5	15	-
B0003.L0380X16	L	medium	3,8	8	15	D1+0,5	2,5	16	8	3	6	4,25	0,02	0,005	1,5	7	11,5	15	-
B0003.L0390X10	L	short	3,9	8	15	-	2,5	10	8	3	-	4,25	0,02	0,005	1,5	7	11,5	15	-
B0003.L0390X16	L	medium	3,9	8	15	D1+0,5	2,5	16	8	3	6	4,25	0,02	0,005	1,5	7	11,5	15	-
B0003.L0400X10	L	short	4	8	15	-	2,5	10	8	3	-	4,25	0,02	0,005	1,5	7	11,5	15	-
B0003.L0400X16	L	medium	4	8	15	D1+0,5	2,5	16	8	3	6	4,25	0,02	0,005	1,5	7	11,5	15	-
B0003.L0410X12	L	short	4,1	10	18	-	2,5	12	8	3	-	4,25	0,02	0,005	2	7	13	17	-
B0003.L0410X20	L	medium	4,1	10	18	D1+0,5	2,5	20	8	3	8	4,25	0,02	0,005	2	7	13	17	-
B0003.L0410X25	L	long	4,1	10	18	D1+0,5	2,5	25	8	3	13	4,25	0,02	0,005	2	7	13	17	-
B0003.L0420X12	L	short	4,2	10	18	-	2,5	12	8	3	-	4,25	0,02	0,005	2	7	13	17	-
B0003.L0420X20	L	medium	4,2	10	18	D1+0,5	2,5	20	8	3	8	4,25	0,02	0,005	2	7	13	17	-
B0003.L0420X25	L	long	4,2	10	18	D1+0,5	2,5	25	8	3	13	4,25	0,02	0,005	2	7	13	17	-
B0003.L0430X12	L	short	4,3	10	18	-	2,5	12	8	3	-	4,25	0,02	0,005	2	7	13	17	-
B0003.L0430X20	L	medium	4,3	10	18	D1+0,5	2,5	20	8	3	8	4,25	0,02	0,005	2	7	13	17	-
B0003.L0430X25	L	long	4,3	10	18	D1+0,5	2,5	25	8	3	13	4,25	0,02	0,005	2	7	13	17	-
B0003.L0440X12	L	short	4,4	10	18	-	2,5	12	8	3	-	4,25	0,02	0,005	2	7	13	17	-
B0003.L0440X20	L	medium	4,4	10	18	D1+0,5	2,5	20	8	3	8	4,25	0,02	0,005	2	7	13	17	-
B0003.L0440X25	L	long	4,4	10	18	D1+0,5	2,5	25	8	3	13	4,25	0,02	0,005	2	7	13	17	-
B0003.L0450X12	L	short	4,5	10	18	-	2,5	12	8	3	-	4,25	0,02	0,005	2	7	13	17	-
B0003.L0450X20	L	medium	4,5	10	18	D1+0,5	2,5	20	8	3	8	4,25	0,02	0,005	2	7	13	17	-
B0003.L0450X25	L	long	4,5	10	18	D1+0,5	2,5	25	8	3	13	4,25	0,02	0,005	2	7	13	17	-
B0003.L0460X12	L	short	4,6	10	18	-	2,5	12	8	3	-	4,25	0,02	0,005	2	7	13	17	-
B0003.L0460X20	L	medium	4,6	10	18	D1+0,5	2,5	20	8	3	8	4,25	0,02	0,005	2	7	13	17	-
B0003.L0460X25	L	long	4,6	10	18	D1+0,5	2,5	25	8	3	13	4,25	0,02	0,005	2	7	13	17	-
B0003.L0470X12	L	short	4,7	10	18	-	2,5	12	8	3	-	4,25	0,02	0,005	2	7	13	17	-
B0003.L0470X20	L	medium	4,7	10	18	D1+0,5	2,5	20	8	3	8	4,25	0,02	0,005	2	7	13	17	-
B0003.L0470X25	L	long	4,7	10	18	D1+0,5	2,5	25	8	3	13	4,25	0,02	0,005	2	7	13	17	-
B0003.L0480X12	L	short	4,8	10	18	-	2,5	12	8	3	-	4,25	0,02	0,005	2	7	13	17	-
B0003.L0480X20	L	medium	4,8	10	18	D1+0,5	2,5	20	8	3	8	4,25	0,02	0,005	2	7	13	17	-
B0003.L0480X25	L	long	4,8	10	18	D1+0,5	2,5	25	8	3	13	4,25	0,02	0,005	2	7	13	17	-
B0003.L0490X12	L	short	4,9	10	18	-	2,5	12	8	3	-	4,25	0,02	0,005	2	7	13	17	-
B0003.L0490X20	L	medium	4,9	10	18	D1+0,5	2,5	20	8	3	8	4,25	0,02	0,005	2	7	13	17	-
B0003.L0490X25	L	long	4,9	10	18	D1+0,5	2,5	25	8	3	13	4,25	0,02	0,005	2	7	13	17	-
B0003.L0500X12	L	short	5	10	18	-	2,5	12	8	3	-	4,25	0,02	0,005	2	7	13	17	-
B0003.L0500X20	L	medium	5	10	18	D1+0,5	2,5	20	8	3	8	4,25	0,02	0,005	2	7	13	17	-
B0003.L0500X25	L	long	5	10	18	D1+0,5	2,5	25	8	3	13	4,25	0,02	0,005	2	7	13	17	-
B0003.L0510X12	L	short	5,1	10	18	-	2,5	12	8	3	-	4,25	0,02	0,005	2	7	13	17	-
B0003.L0510X20	L	medium	5,1	10	18	D1+0,5	2,5	20	8	3	8	4,25	0,02	0,005	2	7	13	17	-
B0003.L0510X25	L	long	5,1	10	18	D1+0,5	2,5	25	8	3	13	4,25	0,02	0,005	2	7	13	17	-
B0003.L0520X12	L	short	5,2	10	18	-	2,5	12	8	3	-	4,25	0,02	0,005	2	7	13	17	-
B0003.L0520X20	L	medium	5,2	10	18	D1+0,5	2,5	20	8	3	8	4,25	0,02	0,005	2	7	13	17	-
B0003.L0520X25	L	long	5,2	10	18	D1+0,5	2,5	25	8	3	13	4,25	0,02	0,005	2	7	13	17	-
B0003.L0530X12	L	short	5,3	10	18	-	2,5	12	8	3	-	4,25	0,02	0,005	2	7	13	17	-
B0003.L0530X20	L	medium	5,3	10	18	D1+0,5	2,5	20	8	3	8	4,25	0,02	0,005	2	7	13	17	-
B0003.L0530X25	L	long	5,3	10	18	D1+0,5	2,5	25	8	3	13	4,25	0,02	0,005	2	7	13	17	-

# Drill bushes push-in DIN 173-1

## Overview of items

Order No.	Form	Product type	D1	D2	D3	D4	D6	L1	L2	L6	L7	M	T1	T2	R1	R2	E1	E2	α
B0003.L0540X12	L	short	5,4	10	18	-	2,5	12	8	3	-	4,25	0,02	0,005	2	7	13	17	-
B0003.L0540X20	L	medium	5,4	10	18	D1+0,5	2,5	20	8	3	8	4,25	0,02	0,005	2	7	13	17	-
B0003.L0540X25	L	long	5,4	10	18	D1+0,5	2,5	25	8	3	13	4,25	0,02	0,005	2	7	13	17	-
B0003.L0550X12	L	short	5,5	10	18	-	2,5	12	8	3	-	4,25	0,02	0,005	2	7	13	17	-
B0003.L0550X20	L	medium	5,5	10	18	D1+0,5	2,5	20	8	3	8	4,25	0,02	0,005	2	7	13	17	-
B0003.L0550X25	L	long	5,5	10	18	D1+0,5	2,5	25	8	3	13	4,25	0,02	0,005	2	7	13	17	-
B0003.L0560X12	L	short	5,6	10	18	-	2,5	12	8	3	-	4,25	0,02	0,005	2	7	13	17	-
B0003.L0560X20	L	medium	5,6	10	18	D1+0,5	2,5	20	8	3	8	4,25	0,02	0,005	2	7	13	17	-
B0003.L0560X25	L	long	5,6	10	18	D1+0,5	2,5	25	8	3	13	4,25	0,02	0,005	2	7	13	17	-
B0003.L0570X12	L	short	5,7	10	18	-	2,5	12	8	3	-	4,25	0,02	0,005	2	7	13	17	-
B0003.L0570X20	L	medium	5,7	10	18	D1+0,5	2,5	20	8	3	8	4,25	0,02	0,005	2	7	13	17	-
B0003.L0570X25	L	long	5,7	10	18	D1+0,5	2,5	25	8	3	13	4,25	0,02	0,005	2	7	13	17	-
B0003.L0580X12	L	short	5,8	10	18	-	2,5	12	8	3	-	4,25	0,02	0,005	2	7	13	17	-
B0003.L0580X20	L	medium	5,8	10	18	D1+0,5	2,5	20	8	3	8	4,25	0,02	0,005	2	7	13	17	-
B0003.L0580X25	L	long	5,8	10	18	D1+0,5	2,5	25	8	3	13	4,25	0,02	0,005	2	7	13	17	-
B0003.L0590X12	L	short	5,9	10	18	-	2,5	12	8	3	-	4,25	0,02	0,005	2	7	13	17	-
B0003.L0590X20	L	medium	5,9	10	18	D1+0,5	2,5	20	8	3	8	4,25	0,02	0,005	2	7	13	17	-
B0003.L0590X25	L	long	5,9	10	18	D1+0,5	2,5	25	8	3	13	4,25	0,02	0,005	2	7	13	17	-
B0003.L0600X12	L	short	6	10	18	-	2,5	12	8	3	-	4,25	0,02	0,005	2	7	13	17	-
B0003.L0600X20	L	medium	6	10	18	D1+0,5	2,5	20	8	3	8	4,25	0,02	0,005	2	7	13	17	-
B0003.L0600X25	L	long	6	10	18	D1+0,5	2,5	25	8	3	13	4,25	0,02	0,005	2	7	13	17	-
B0003.L0610X12	L	short	6,1	12	22	-	3	12	10	4	-	6	0,02	0,005	2	8,5	16,5	20	-
B0003.L0610X20	L	medium	6,1	12	22	D1+0,5	3	20	10	4	8	6	0,02	0,005	2	8,5	16,5	20	-
B0003.L0610X25	L	long	6,1	12	22	D1+0,5	3	25	10	4	13	6	0,02	0,005	2	8,5	16,5	20	-
B0003.L0620X12	L	short	6,2	12	22	-	3	12	10	4	-	6	0,02	0,005	2	8,5	16,5	20	-
B0003.L0620X20	L	medium	6,2	12	22	D1+0,5	3	20	10	4	8	6	0,02	0,005	2	8,5	16,5	20	-
B0003.L0620X25	L	long	6,2	12	22	D1+0,5	3	25	10	4	13	6	0,02	0,005	2	8,5	16,5	20	-
B0003.L0630X12	L	short	6,3	12	22	-	3	12	10	4	-	6	0,02	0,005	2	8,5	16,5	20	-
B0003.L0630X20	L	medium	6,3	12	22	D1+0,5	3	20	10	4	8	6	0,02	0,005	2	8,5	16,5	20	-
B0003.L0630X25	L	long	6,3	12	22	D1+0,5	3	25	10	4	13	6	0,02	0,005	2	8,5	16,5	20	-
B0003.L0640X12	L	short	6,4	12	22	-	3	12	10	4	-	6	0,02	0,005	2	8,5	16,5	20	-
B0003.L0640X20	L	medium	6,4	12	22	D1+0,5	3	20	10	4	8	6	0,02	0,005	2	8,5	16,5	20	-
B0003.L0640X25	L	long	6,4	12	22	D1+0,5	3	25	10	4	13	6	0,02	0,005	2	8,5	16,5	20	-
B0003.L0650X12	L	short	6,5	12	22	-	3	12	10	4	-	6	0,02	0,005	2	8,5	16,5	20	-
B0003.L0650X20	L	medium	6,5	12	22	D1+0,5	3	20	10	4	8	6	0,02	0,005	2	8,5	16,5	20	-
B0003.L0650X25	L	long	6,5	12	22	D1+0,5	3	25	10	4	13	6	0,02	0,005	2	8,5	16,5	20	-
B0003.L0660X12	L	short	6,6	12	22	-	3	12	10	4	-	6	0,02	0,005	2	8,5	16,5	20	-
B0003.L0660X20	L	medium	6,6	12	22	D1+0,5	3	20	10	4	8	6	0,02	0,005	2	8,5	16,5	20	-
B0003.L0660X25	L	long	6,6	12	22	D1+0,5	3	25	10	4	13	6	0,02	0,005	2	8,5	16,5	20	-
B0003.L0670X12	L	short	6,7	12	22	-	3	12	10	4	-	6	0,02	0,005	2	8,5	16,5	20	-
B0003.L0670X20	L	medium	6,7	12	22	D1+0,5	3	20	10	4	8	6	0,02	0,005	2	8,5	16,5	20	-
B0003.L0670X25	L	long	6,7	12	22	D1+0,5	3	25	10	4	13	6	0,02	0,005	2	8,5	16,5	20	-
B0003.L0680X12	L	short	6,8	12	22	-	3	12	10	4	-	6	0,02	0,005	2	8,5	16,5	20	-
B0003.L0680X20	L	medium	6,8	12	22	D1+0,5	3	20	10	4	8	6	0,02	0,005	2	8,5	16,5	20	-
B0003.L0680X25	L	long	6,8	12	22	D1+0,5	3	25	10	4	13	6	0,02	0,005	2	8,5	16,5	20	-
B0003.L0690X12	L	short	6,9	12	22	-	3	12	10	4	-	6	0,02	0,005	2	8,5	16,5	20	-
B0003.L0690X20	L	medium	6,9	12	22	D1+0,5	3	20	10	4	8	6	0,02	0,005	2	8,5	16,5	20	-
B0003.L0690X25	L	long	6,9	12	22	D1+0,5	3	25	10	4	13	6	0,02	0,005	2	8,5	16,5	20	-
B0003.L0700X12	L	short	7	12	22	-	3	12	10	4	-	6	0,02	0,005	2	8,5	16,5	20	-
B0003.L0700X20	L	medium	7	12	22	D1+0,5	3	20	10	4	8	6	0,02	0,005	2	8,5	16,5	20	-
B0003.L0700X25	L	long	7	12	22	D1+0,5	3	25	10	4	13	6	0,02	0,005	2	8,5	16,5	20	-
B0003.L0710X12	L	short	7,1	12	22	-	3	12	10	4	-	6	0,02	0,005	2	8,5	16,5	20	-
B0003.L0710X20	L	medium	7,1	12	22	D1+0,5	3	20	10	4	8	6	0,02	0,005	2	8,5	16,5	20	-
B0003.L0710X25	L	long	7,1	12	22	D1+0,5	3	25	10	4	13	6	0,02	0,005	2	8,5	16,5	20	-
B0003.L0720X12	L	short	7,2	12	22	-	3	12	10	4	-	6	0,02	0,005	2	8,5	16,5	20	-
B0003.L0720X20	L	medium	7,2	12	22	D1+0,5	3	20	10	4	8	6	0,02	0,005	2	8,5	16,5	20	-
B0003.L0720X25	L	long	7,2	12	22	D1+0,5	3	25	10	4	13	6	0,02	0,005	2	8,5	16,5	20	-
B0003.L0730X12	L	short	7,3	12	22	-	3	12	10	4	-	6	0,02	0,005	2	8,5	16,5	20	-
B0003.L0730X20	L	medium	7,3	12	22	D1+0,5	3	20	10	4	8	6	0,02	0,005	2	8,5	16,5	20	-
B0003.L0730X25	L	long	7,3	12	22	D1+0,5	3	25	10	4	13	6	0,02	0,005	2	8,5	16,5	20	-
B0003.L0740X12	L	short	7,4	12	22	-	3	12	10	4	-	6	0,02	0,005	2	8,5	16,5	20	-
B0003.L0740X20	L	medium	7,4	12	22	D1+0,5	3	20	10	4	8	6	0,02	0,005	2	8,5	16,5	20	-

# Drill bushes push-in DIN 173-1

## Overview of items

Order No.	Form	Product type	D1	D2	D3	D4	D6	L1	L2	L6	L7	M	T1	T2	R1	R2	E1	E2	α
B0003.L0740X25	L	long	7,4	12	22	D1+0,5	3	25	10	4	13	6	0,02	0,005	2	8,5	16,5	20	-
B0003.L0750X12	L	short	7,5	12	22	-	3	12	10	4	-	6	0,02	0,005	2	8,5	16,5	20	-
B0003.L0750X20	L	medium	7,5	12	22	D1+0,5	3	20	10	4	8	6	0,02	0,005	2	8,5	16,5	20	-
B0003.L0750X25	L	long	7,5	12	22	D1+0,5	3	25	10	4	13	6	0,02	0,005	2	8,5	16,5	20	-
B0003.L0760X12	L	short	7,6	12	22	-	3	12	10	4	-	6	0,02	0,005	2	8,5	16,5	20	-
B0003.L0760X20	L	medium	7,6	12	22	D1+0,5	3	20	10	4	8	6	0,02	0,005	2	8,5	16,5	20	-
B0003.L0760X25	L	long	7,6	12	22	D1+0,5	3	25	10	4	13	6	0,02	0,005	2	8,5	16,5	20	-
B0003.L0770X12	L	short	7,7	12	22	-	3	12	10	4	-	6	0,02	0,005	2	8,5	16,5	20	-
B0003.L0770X20	L	medium	7,7	12	22	D1+0,5	3	20	10	4	8	6	0,02	0,005	2	8,5	16,5	20	-
B0003.L0770X25	L	long	7,7	12	22	D1+0,5	3	25	10	4	13	6	0,02	0,005	2	8,5	16,5	20	-
B0003.L0780X12	L	short	7,8	12	22	-	3	12	10	4	-	6	0,02	0,005	2	8,5	16,5	20	-
B0003.L0780X20	L	medium	7,8	12	22	D1+0,5	3	20	10	4	8	6	0,02	0,005	2	8,5	16,5	20	-
B0003.L0780X25	L	long	7,8	12	22	D1+0,5	3	25	10	4	13	6	0,02	0,005	2	8,5	16,5	20	-
B0003.L0790X12	L	short	7,9	12	22	-	3	12	10	4	-	6	0,02	0,005	2	8,5	16,5	20	-
B0003.L0790X20	L	medium	7,9	12	22	D1+0,5	3	20	10	4	8	6	0,02	0,005	2	8,5	16,5	20	-
B0003.L0790X25	L	long	7,9	12	22	D1+0,5	3	25	10	4	13	6	0,02	0,005	2	8,5	16,5	20	-
B0003.L0800X12	L	short	8,0	12	22	-	3	12	10	4	-	6	0,02	0,005	2	8,5	16,5	20	-
B0003.L0800X20	L	medium	8,0	12	22	D1+0,5	3	20	10	4	8	6	0,02	0,005	2	8,5	16,5	20	-
B0003.L0800X25	L	long	8,0	12	22	D1+0,5	3	25	10	4	13	6	0,02	0,005	2	8,5	16,5	20	-
B0003.L0810X16	L	short	8,1	15	26	-	3	16	10	4	-	6	0,02	0,005	2	8,5	18	22	-
B0003.L0810X28	L	medium	8,1	15	26	D1+0,5	3	28	10	4	12	6	0,02	0,005	2	8,5	18	22	-
B0003.L0810X36	L	long	8,1	15	26	D1+0,5	3	36	10	4	20	6	0,02	0,005	2	8,5	18	22	-
B0003.L0820X16	L	short	8,2	15	26	-	3	16	10	4	-	6	0,02	0,005	2	8,5	18	22	-
B0003.L0820X28	L	medium	8,2	15	26	D1+0,5	3	28	10	4	12	6	0,02	0,005	2	8,5	18	22	-
B0003.L0820X36	L	long	8,2	15	26	D1+0,5	3	36	10	4	20	6	0,02	0,005	2	8,5	18	22	-
B0003.L0830X16	L	short	8,3	15	26	-	3	16	10	4	-	6	0,02	0,005	2	8,5	18	22	-
B0003.L0830X28	L	medium	8,3	15	26	D1+0,5	3	28	10	4	12	6	0,02	0,005	2	8,5	18	22	-
B0003.L0830X36	L	long	8,3	15	26	D1+0,5	3	36	10	4	20	6	0,02	0,005	2	8,5	18	22	-
B0003.L0840X16	L	short	8,4	15	26	-	3	16	10	4	-	6	0,02	0,005	2	8,5	18	22	-
B0003.L0840X28	L	medium	8,4	15	26	D1+0,5	3	28	10	4	12	6	0,02	0,005	2	8,5	18	22	-
B0003.L0840X36	L	long	8,4	15	26	D1+0,5	3	36	10	4	20	6	0,02	0,005	2	8,5	18	22	-
B0003.L0850X16	L	short	8,5	15	26	-	3	16	10	4	-	6	0,02	0,005	2	8,5	18	22	-
B0003.L0850X28	L	medium	8,5	15	26	D1+0,5	3	28	10	4	12	6	0,02	0,005	2	8,5	18	22	-
B0003.L0850X36	L	long	8,5	15	26	D1+0,5	3	36	10	4	20	6	0,02	0,005	2	8,5	18	22	-
B0003.L0860X16	L	short	8,6	15	26	-	3	16	10	4	-	6	0,02	0,005	2	8,5	18	22	-
B0003.L0860X28	L	medium	8,6	15	26	D1+0,5	3	28	10	4	12	6	0,02	0,005	2	8,5	18	22	-
B0003.L0860X36	L	long	8,6	15	26	D1+0,5	3	36	10	4	20	6	0,02	0,005	2	8,5	18	22	-
B0003.L0870X16	L	short	8,7	15	26	-	3	16	10	4	-	6	0,02	0,005	2	8,5	18	22	-
B0003.L0870X28	L	medium	8,7	15	26	D1+0,5	3	28	10	4	12	6	0,02	0,005	2	8,5	18	22	-
B0003.L0870X36	L	long	8,7	15	26	-	3	36	10	4	20	6	0,02	0,005	2	8,5	18	22	-
B0003.L0880X16	L	short	8,8	15	26	-	3	16	10	4	-	6	0,02	0,005	2	8,5	18	22	-
B0003.L0880X28	L	medium	8,8	15	26	D1+0,5	3	28	10	4	12	6	0,02	0,005	2	8,5	18	22	-
B0003.L0880X36	L	long	8,8	15	26	D1+0,5	3	36	10	4	20	6	0,02	0,005	2	8,5	18	22	-
B0003.L0890X16	L	short	8,9	15	26	-	3	16	10	4	-	6	0,02	0,005	2	8,5	18	22	-
B0003.L0890X28	L	medium	8,9	15	26	D1+0,5	3	28	10	4	12	6	0,02	0,005	2	8,5	18	22	-
B0003.L0890X36	L	long	8,9	15	26	D1+0,5	3	36	10	4	20	6	0,02	0,005	2	8,5	18	22	-
B0003.L0900X16	L	short	9	15	26	-	3	16	10	4	-	6	0,02	0,005	2	8,5	18	22	-
B0003.L0900X28	L	medium	9	15	26	D1+0,5	3	28	10	4	12	6	0,02	0,005	2	8,5	18	22	-
B0003.L0900X36	L	long	9	15	26	D1+0,5	3	36	10	4	20	6	0,02	0,005	2	8,5	18	22	-
B0003.L0910X16	L	short	9,1	15	26	-	3	16	10	4	-	6	0,02	0,005	2	8,5	18	22	-
B0003.L0910X28	L	medium	9,1	15	26	D1+0,5	3	28	10	4	12	6	0,02	0,005	2	8,5	18	22	-
B0003.L0910X36	L	long	9,1	15	26	D1+0,5	3	36	10	4	20	6	0,02	0,005	2	8,5	18	22	-
B0003.L0920X16	L	short	9,2	15	26	-	3	16	10	4	-	6	0,02	0,005	2	8,5	18	22	-
B0003.L0920X28	L	medium	9,2	15	26	D1+0,5	3	28	10	4	12	6	0,02	0,005	2	8,5	18	22	-
B0003.L0920X36	L	long	9,2	15	26	D1+0,5	3	36	10	4	20	6	0,02	0,005	2	8,5	18	22	-
B0003.L0930X16	L	short	9,3	15	26	-	3	16	10	4	-	6	0,02	0,005	2	8,5	18	22	-
B0003.L0930X28	L	medium	9,3	15	26	D1+0,5	3	28	10	4	12	6	0,02	0,005	2	8,5	18	22	-
B0003.L0930X36	L	long	9,3	15	26	D1+0,5	3	36	10	4	20	6	0,02	0,005	2	8,5	18	22	-
B0003.L0940X16	L	short	9,4	15	26	-	3	16	10	4	-	6	0,02	0,005	2	8,5	18	22	-
B0003.L0940X28	L	medium	9,4	15	26	D1+0,5	3	28	10	4	12	6	0,02	0,005	2	8,5	18	22	-
B0003.L0940X36	L	long	9,4	15	26	D1+0,5	3	36	10	4	20	6	0,02	0,005	2	8,5	18	22	-
B0003.L0950X16	L	short	9,5	15	26	-	3	16	10	4	-	6	0,02	0,005	2	8,5	18	22	-







# Drill bushes push-in DIN 173-1

## Overview of items

Order No.	Form	Product type	D1	D2	D3	D4	D6	L1	L2	L6	L7	M	T1	T2	R1	R2	E1	E2	α
B0003.L1360X45	L	long	13,6	22	34	D1+0,5	5	45	12	5,5	25	7	0,02	0,005	3	10,5	23,5	28	-
B0003.L1370X20	L	short	13,7	22	34	-	5	20	12	5,5	-	7	0,02	0,005	3	10,5	23,5	28	-
B0003.L1370X36	L	medium	13,7	22	34	D1+0,5	5	36	12	5,5	16	7	0,02	0,005	3	10,5	23,5	28	-
B0003.L1370X45	L	long	13,7	22	34	D1+0,5	5	45	12	5,5	25	7	0,02	0,005	3	10,5	23,5	28	-
B0003.L1380X20	L	short	13,8	22	34	-	5	20	12	5,5	-	7	0,02	0,005	3	10,5	23,5	28	-
B0003.L1380X36	L	medium	13,8	22	34	D1+0,5	5	36	12	5,5	16	7	0,02	0,005	3	10,5	23,5	28	-
B0003.L1380X45	L	long	13,8	22	34	D1+0,5	5	45	12	5,5	25	7	0,02	0,005	3	10,5	23,5	28	-
B0003.L1390X20	L	short	13,9	22	34	-	5	20	12	5,5	-	7	0,02	0,005	3	10,5	23,5	28	-
B0003.L1390X36	L	medium	13,9	22	34	D1+0,5	5	36	12	5,5	16	7	0,02	0,005	3	10,5	23,5	28	-
B0003.L1390X45	L	long	13,9	22	34	D1+0,5	5	45	12	5,5	25	7	0,02	0,005	3	10,5	23,5	28	-
B0003.L1400X20	L	short	14	22	34	-	5	20	12	5,5	-	7	0,02	0,005	3	10,5	23,5	28	-
B0003.L1400X36	L	medium	14	22	34	D1+0,5	5	36	12	5,5	16	7	0,02	0,005	3	10,5	23,5	28	-
B0003.L1400X45	L	long	14	22	34	D1+0,5	5	45	12	5,5	25	7	0,02	0,005	3	10,5	23,5	28	-
B0003.L1410X20	L	short	14,1	22	34	-	5	20	12	5,5	-	7	0,02	0,005	3	10,5	23,5	28	-
B0003.L1410X36	L	medium	14,1	22	34	D1+0,5	5	36	12	5,5	16	7	0,02	0,005	3	10,5	23,5	28	-
B0003.L1410X45	L	long	14,1	22	34	D1+0,5	5	45	12	5,5	25	7	0,02	0,005	3	10,5	23,5	28	-
B0003.L1420X20	L	short	14,2	22	34	-	5	20	12	5,5	-	7	0,02	0,005	3	10,5	23,5	28	-
B0003.L1420X36	L	medium	14,2	22	34	D1+0,5	5	36	12	5,5	16	7	0,02	0,005	3	10,5	23,5	28	-
B0003.L1420X45	L	long	14,2	22	34	D1+0,5	5	45	12	5,5	25	7	0,02	0,005	3	10,5	23,5	28	-
B0003.L1430X20	L	short	14,3	22	34	-	5	20	12	5,5	-	7	0,02	0,005	3	10,5	23,5	28	-
B0003.L1430X36	L	medium	14,3	22	34	D1+0,5	5	36	12	5,5	16	7	0,02	0,005	3	10,5	23,5	28	-
B0003.L1430X45	L	long	14,3	22	34	D1+0,5	5	45	12	5,5	25	7	0,02	0,005	3	10,5	23,5	28	-
B0003.L1440X20	L	short	14,4	22	34	-	5	20	12	5,5	-	7	0,02	0,005	3	10,5	23,5	28	-
B0003.L1440X36	L	medium	14,4	22	34	D1+0,5	5	36	12	5,5	16	7	0,02	0,005	3	10,5	23,5	28	-
B0003.L1440X45	L	long	14,4	22	34	D1+0,5	5	45	12	5,5	25	7	0,02	0,005	3	10,5	23,5	28	-
B0003.L1450X20	L	short	14,5	22	34	-	5	20	12	5,5	-	7	0,02	0,005	3	10,5	23,5	28	-
B0003.L1450X36	L	medium	14,5	22	34	D1+0,5	5	36	12	5,5	16	7	0,02	0,005	3	10,5	23,5	28	-
B0003.L1450X45	L	long	14,5	22	34	D1+0,5	5	45	12	5,5	25	7	0,02	0,005	3	10,5	23,5	28	-
B0003.L1460X20	L	short	14,6	22	34	-	5	20	12	5,5	-	7	0,02	0,005	3	10,5	23,5	28	-
B0003.L1460X36	L	medium	14,6	22	34	D1+0,5	5	36	12	5,5	16	7	0,02	0,005	3	10,5	23,5	28	-
B0003.L1460X45	L	long	14,6	22	34	D1+0,5	5	45	12	5,5	25	7	0,02	0,005	3	10,5	23,5	28	-
B0003.L1470X20	L	short	14,7	22	34	-	5	20	12	5,5	-	7	0,02	0,005	3	10,5	23,5	28	-
B0003.L1470X36	L	medium	14,7	22	34	D1+0,5	5	36	12	5,5	16	7	0,02	0,005	3	10,5	23,5	28	-
B0003.L1470X45	L	long	14,7	22	34	D1+0,5	5	45	12	5,5	25	7	0,02	0,005	3	10,5	23,5	28	-
B0003.L1480X20	L	short	14,8	22	34	-	5	20	12	5,5	-	7	0,02	0,005	3	10,5	23,5	28	-
B0003.L1480X36	L	medium	14,8	22	34	D1+0,5	5	36	12	5,5	16	7	0,02	0,005	3	10,5	23,5	28	-
B0003.L1480X45	L	long	14,8	22	34	D1+0,5	5	45	12	5,5	25	7	0,02	0,005	3	10,5	23,5	28	-
B0003.L1490X20	L	short	14,9	22	34	-	5	20	12	5,5	-	7	0,02	0,005	3	10,5	23,5	28	-
B0003.L1490X36	L	medium	14,9	22	34	D1+0,5	5	36	12	5,5	16	7	0,02	0,005	3	10,5	23,5	28	-
B0003.L1490X45	L	long	14,9	22	34	D1+0,5	5	45	12	5,5	25	7	0,02	0,005	3	10,5	23,5	28	-
B0003.L1500X20	L	short	15	22	34	-	5	20	12	5,5	-	7	0,02	0,005	3	10,5	23,5	28	-
B0003.L1500X36	L	medium	15	22	34	D1+0,5	5	36	12	5,5	16	7	0,02	0,005	3	10,5	23,5	28	-
B0003.L1500X45	L	long	15	22	34	D1+0,5	5	45	12	5,5	25	7	0,02	0,005	3	10,5	23,5	28	-
B0003.L1550X20	L	short	15,5	26	39	-	5	20	12	5,5	-	7	0,02	0,005	3	10,5	26	31	-
B0003.L1550X36	L	medium	15,5	26	39	D1+1,0	5	36	12	5,5	16	7	0,02	0,005	3	10,5	26	31	-
B0003.L1550X45	L	long	15,5	26	39	D1+1,0	5	45	12	5,5	25	7	0,02	0,005	3	10,5	26	31	-
B0003.L1600X20	L	short	16	26	39	-	5	20	12	5,5	-	7	0,02	0,005	3	10,5	26	31	-
B0003.L1600X36	L	medium	16	26	39	D1+1,0	5	36	12	5,5	16	7	0,02	0,005	3	10,5	26	31	-
B0003.L1600X45	L	long	16	26	39	D1+1,0	5	45	12	5,5	25	7	0,02	0,005	3	10,5	26	31	-
B0003.L1650X20	L	short	16,5	26	39	-	5	20	12	5,5	-	7	0,02	0,005	3	10,5	26	31	-
B0003.L1650X36	L	medium	16,5	26	39	D1+1,0	5	36	12	5,5	16	7	0,02	0,005	3	10,5	26	31	-
B0003.L1650X45	L	long	16,5	26	39	D1+1,0	5	45	12	5,5	25	7	0,02	0,005	3	10,5	26	31	-
B0003.L1700X20	L	short	17	26	39	-	5	20	12	5,5	-	7	0,02	0,005	3	10,5	26	31	-
B0003.L1700X36	L	medium	17	26	39	D1+1,0	5	36	12	5,5	16	7	0,02	0,005	3	10,5	26	31	-
B0003.L1700X45	L	long	17	26	39	D1+1,0	5	45	12	5,5	25	7	0,02	0,005	3	10,5	26	31	-
B0003.L1750X20	L	short	17,5	26	39	-	5	20	12	5,5	-	7	0,02	0,005	3	10,5	26	31	-
B0003.L1750X36	L	medium	17,5	26	39	D1+1,0	5	36	12	5,5	16	7	0,02	0,005	3	10,5	26	31	-
B0003.L1750X45	L	long	17,5	26	39	D1+1,0	5	45	12	5,5	25	7	0,02	0,005	3	10,5	26	31	-
B0003.L1800X20	L	short	18	26	39	-	5	20	12	5,5	-	7	0,02	0,005	3	10,5	26	31	-
B0003.L1800X36	L	medium	18	26	39	D1+1,0	5	36	12	5,5	16	7	0,02	0,005	3	10,5	26	31	-
B0003.L1800X45	L	long	18	26	39	D1+1,0	5	45	12	5,5	25	7	0,02	0,005	3	10,5	26	31	-
B0003.L1850X25	L	short	18,5	30	46	-	5	25	12	5,5	-	7	0,02	0,005	3	10,5	29,5	35	-

## Drill bushes push-in DIN 173-1

## Overview of items

Order No.	Form	Product type	D1	D2	D3	D4	D6	L1	L2	L6	L7	M	T1	T2	R1	R2	E1	E2	α
B0003.L1850X45	L	medium	18,5	30	46	D1+1,0	5	45	12	5,5	20	7	0,02	0,005	3	10,5	29,5	35	-
B0003.L1850X56	L	long	18,5	30	46	D1+1,0	5	56	12	5,5	31	7	0,02	0,005	3	10,5	29,5	35	-
B0003.L1900X25	L	short	19	30	46	-	5	25	12	5,5	-	7	0,02	0,005	3	10,5	29,5	35	-
B0003.L1900X45	L	medium	19	30	46	D1+1,0	5	45	12	5,5	20	7	0,02	0,005	3	10,5	29,5	35	-
B0003.L1900X56	L	long	19	30	46	D1+1,0	5	56	12	5,5	31	7	0,02	0,005	3	10,5	29,5	35	-
B0003.L1950X25	L	short	19,5	30	46	-	5	25	12	5,5	-	7	0,02	0,005	3	10,5	29,5	35	-
B0003.L1950X45	L	medium	19,5	30	46	D1+1,0	5	45	12	5,5	20	7	0,02	0,005	3	10,5	29,5	35	-
B0003.L1950X56	L	long	19,5	30	46	D1+1,0	5	56	12	5,5	31	7	0,02	0,005	3	10,5	29,5	35	-
B0003.L2000X25	L	short	20	30	46	-	5	25	12	5,5	-	7	0,02	0,005	3	10,5	29,5	35	-
B0003.L2000X45	L	medium	20	30	46	D1+1,0	5	45	12	5,5	20	7	0,02	0,005	3	10,5	29,5	35	-
B0003.L2000X56	L	long	20	30	46	D1+1,0	5	56	12	5,5	31	7	0,02	0,005	3	10,5	29,5	35	-
B0003.L2050X25	L	short	20,5	30	46	-	5	25	12	5,5	-	7	0,02	0,005	3	10,5	29,5	35	-
B0003.L2050X45	L	medium	20,5	30	46	D1+1,0	5	45	12	5,5	20	7	0,02	0,005	3	10,5	29,5	35	-
B0003.L2050X56	L	long	20,5	30	46	D1+1,0	5	56	12	5,5	31	7	0,02	0,005	3	10,5	29,5	35	-
B0003.L2100X25	L	short	21	30	46	-	5	25	12	5,5	-	7	0,02	0,005	3	10,5	29,5	35	-
B0003.L2100X45	L	medium	21	30	46	D1+1,0	5	45	12	5,5	20	7	0,02	0,005	3	10,5	29,5	35	-
B0003.L2100X56	L	long	21	30	46	D1+1,0	5	56	12	5,5	31	7	0,02	0,005	3	10,5	29,5	35	-
B0003.L2150X25	L	short	21,5	30	46	-	5	25	12	5,5	-	7	0,02	0,005	3	10,5	29,5	35	-
B0003.L2150X45	L	medium	21,5	30	46	D1+1,0	5	45	12	5,5	20	7	0,02	0,005	3	10,5	29,5	35	-
B0003.L2150X56	L	long	21,5	30	46	D1+1,0	5	56	12	5,5	31	7	0,02	0,005	3	10,5	29,5	35	-
B0003.L2200X25	L	short	22	30	46	-	5	25	12	5,5	-	7	0,02	0,005	3	10,5	29,5	35	-
B0003.L2200X45	L	medium	22	30	46	D1+1,0	5	45	12	5,5	20	7	0,02	0,005	3	10,5	29,5	35	-
B0003.L2200X56	L	long	22	30	46	D1+1,0	5	56	12	5,5	31	7	0,02	0,005	3	10,5	29,5	35	-
B0003.L2250X25	L	short	22,5	35	52	-	6	25	12	5,5	-	7	0,04	0,008	3	10,5	32,5	37	-
B0003.L2250X45	L	medium	22,5	35	52	D1+1,0	6	45	12	5,5	20	7	0,04	0,008	3	10,5	32,5	37	-
B0003.L2250X56	L	long	22,5	35	52	D1+1,0	6	56	12	5,5	31	7	0,04	0,008	3	10,5	32,5	37	-
B0003.L2300X25	L	short	23	35	52	-	6	25	12	5,5	-	7	0,04	0,008	3	10,5	32,5	37	-
B0003.L2300X45	L	medium	23	35	52	D1+1,0	6	45	12	5,5	20	7	0,04	0,008	3	10,5	32,5	37	-
B0003.L2300X56	L	long	23	35	52	D1+1,0	6	56	12	5,5	31	7	0,04	0,008	3	10,5	32,5	37	-
B0003.L2350X25	L	short	23,5	35	52	-	6	25	12	5,5	-	7	0,04	0,008	3	10,5	32,5	37	-
B0003.L2350X45	L	medium	23,5	35	52	D1+1,0	6	45	12	5,5	20	7	0,04	0,008	3	10,5	32,5	37	-
B0003.L2350X56	L	long	23,5	35	52	D1+1,0	6	56	12	5,5	31	7	0,04	0,008	3	10,5	32,5	37	-
B0003.L2400X25	L	short	24	35	52	-	6	25	12	5,5	-	7	0,04	0,008	3	10,5	32,5	37	-
B0003.L2400X45	L	medium	24	35	52	D1+1,0	6	45	12	5,5	20	7	0,04	0,008	3	10,5	32,5	37	-
B0003.L2400X56	L	long	24	35	52	D1+1,0	6	56	12	5,5	31	7	0,04	0,008	3	10,5	32,5	37	-
B0003.L2450X25	L	short	24,5	35	52	-	6	25	12	5,5	-	7	0,04	0,008	3	10,5	32,5	37	-
B0003.L2450X45	L	medium	24,5	35	52	D1+1,0	6	45	12	5,5	20	7	0,04	0,008	3	10,5	32,5	37	-
B0003.L2450X56	L	long	24,5	35	52	D1+1,0	6	56	12	5,5	31	7	0,04	0,008	3	10,5	32,5	37	-
B0003.L2500X25	L	short	25	35	52	-	6	25	12	5,5	-	7	0,04	0,008	3	10,5	32,5	37	-
B0003.L2500X45	L	medium	25	35	52	D1+1,0	6	45	12	5,5	20	7	0,04	0,008	3	10,5	32,5	37	-
B0003.L2500X56	L	long	25	35	52	D1+1,0	6	56	12	5,5	31	7	0,04	0,008	3	10,5	32,5	37	-
B0003.L2550X25	L	short	25,5	35	52	-	6	25	12	5,5	-	7	0,04	0,008	3	10,5	32,5	37	-
B0003.L2550X45	L	medium	25,5	35	52	D1+1,0	6	45	12	5,5	20	7	0,04	0,008	3	10,5	32,5	37	-
B0003.L2550X56	L	long	25,5	35	52	D1+1,0	6	56	12	5,5	31	7	0,04	0,008	3	10,5	32,5	37	-
B0003.L2600X25	L	short	26	35	52	-	6	25	12	5,5	-	7	0,04	0,008	3	10,5	32,5	37	-
B0003.L2600X45	L	medium	26	35	52	D1+1,0	6	45	12	5,5	20	7	0,04	0,008	3	10,5	32,5	37	-
B0003.L2600X56	L	long	26	35	52	D1+1,0	6	56	12	5,5	31	7	0,04	0,008	3	10,5	32,5	37	-
B0003.L2650X30	L	short	26,5	42	59	-	6	30	12	5,5	-	7	0,04	0,008	3	10,5	36	41	-
B0003.L2650X56	L	medium	26,5	42	59	D1+1,0	6	56	12	5,5	26	7	0,04	0,008	3	10,5	36	41	-
B0003.L2650X67	L	long	26,5	42	59	D1+1,0	6	67	12	5,5	37	7	0,04	0,008	3	10,5	36	41	-
B0003.L2700X30	L	short	27	42	59	-	6	30	12	5,5	-	7	0,04	0,008	3	10,5	36	41	-
B0003.L2700X56	L	medium	27	42	59	D1+1,0	6	56	12	5,5	26	7	0,04	0,008	3	10,5	36	41	-
B0003.L2700X67	L	long	27	42	59	D1+1,0	6	67	12	5,5	37	7	0,04	0,008	3	10,5	36	41	-
B0003.L2750X30	L	short	27,5	42	59	-	6	30	12	5,5	-	7	0,04	0,008	3	10,5	36	41	-
B0003.L2750X56	L	medium	27,5	42	59	D1+1,0	6	56	12	5,5	26	7	0,04	0,008	3	10,5	36	41	-
B0003.L2750X67	L	long	27,5	42	59	D1+1,0	6	67	12	5,5	37	7	0,04	0,008	3	10,5	36	41	-
B0003.L2800X30	L	short	28	42	59	-	6	30	12	5,5	-	7	0,04	0,008	3	10,5	36	41	-
B0003.L2800X56	L	medium	28	42	59	D1+1,0	6	56	12	5,5	26	7	0,04	0,008	3	10,5	36	41	-
B0003.L2800X67	L	long	28	42	59	D1+1,0	6	67	12	5,5	37	7	0,04	0,008	3	10,5	36	41	-
B0003.L2850X30	L	short	28,5	42	59	-	6	30	12	5,5	-	7	0,04	0,008	3	10,5	36	41	-
B0003.L2850X56	L	medium	28,5	42	59	D1+1,0	6	56	12	5,5	26	7	0,04	0,008	3	10,5	36	41	-
B0003.L2850X67	L	long	28,5	42	59	D1+1,0	6	67	12	5,5	37	7	0,04	0,008	3	10,5	36	41	-

## Drill bushes push-in DIN 173-1

### Overview of items

Order No.	Form	Product type	D1	D2	D3	D4	D6	L1	L2	L6	L7	M	T1	T2	R1	R2	E1	E2	α
B0003.L2900X30	L	short	29	42	59	-	6	30	12	5,5	-	7	0,04	0,008	3	10,5	36	41	-
B0003.L2900X56	L	medium	29	42	59	D1+1,0	6	56	12	5,5	26	7	0,04	0,008	3	10,5	36	41	-
B0003.L2900X67	L	long	29	42	59	D1+1,0	6	67	12	5,5	37	7	0,04	0,008	3	10,5	36	41	-
B0003.L2950X30	L	short	29,5	42	59	-	6	30	12	5,5	-	7	0,04	0,008	3	10,5	36	41	-
B0003.L2950X56	L	medium	29,5	42	59	D1+1,0	6	56	12	5,5	26	7	0,04	0,008	3	10,5	36	41	-
B0003.L2950X67	L	long	29,5	42	59	D1+1,0	6	67	12	5,5	37	7	0,04	0,008	3	10,5	36	41	-
B0003.L3000X30	L	short	30	42	59	-	6	30	12	5,5	-	7	0,04	0,008	3	10,5	36	41	-
B0003.L3000X56	L	medium	30	42	59	D1+1,0	6	56	12	5,5	26	7	0,04	0,008	3	10,5	36	41	-
B0003.L3000X67	L	long	30	42	59	D1+1,0	6	67	12	5,5	37	7	0,04	0,008	3	10,5	36	41	-

### Information about this article

DIN 173 replaceable drill bushes, Part 1

The DIN 173 replaceable drill bush allows you to quickly and easily change drilling diameters so that the time is used for the actual precision work and not for exchanging equipment. The practical fixture on the DIN 173 bush makes the Form K a quick-change bush for right-hand cutting tools.

Our replaceable drill bushes are hardened to  $780 \pm 40$  HV 10 and ground and have the diameter and tolerance engraved on the upper flange face.

The replaceable bushes are especially practical when used together with a DIN 173 drill bush clamp, DIN 912 socket head screws and DIN 173 flat head screw. The bayonet lock is secured using a DIN 173-1 drill bush clamp together with a DIN 912 socket head screw.