

Thrust screw with thread lock

Item description/product images



Description

Material:

Screw grade 10.9.
Pin brass or POM.
Thread lock nylon.

Version:

Screw black oxidised.

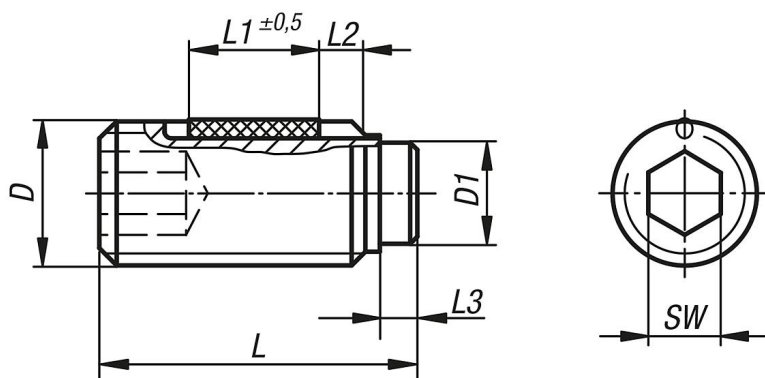
Note:

Thrust screws are ideal for clamping or exerting pressure on threaded spindles, axles, shafts and treated surfaces without marring.

Drawing reference:

L2 = approx. 2x thread pitch

Drawings



Overview of items

Thrust screw with thread lock

Order No.	Component material	D	D1	L	L1	L3	SW
B0167.204X65	brass	M4	2,5	6,5	2,5	1,2	2
B0167.204X105	brass	M4	2,5	10,5	3,5	1,2	2
B0167.204X165	brass	M4	2,5	16,5	5	1,2	2
B0167.204X305	brass	M4	2,5	30,5	5	1,2	2
B0167.204X405	brass	M4	2,5	40,5	5	1,2	2
B0167.205X85	brass	M5	3	8,5	3,5	1,3	2,5
B0167.205X125	brass	M5	3	12,5	5	1,3	2,5
B0167.205X205	brass	M5	3	20,5	6	1,3	2,5
B0167.205X305	brass	M5	3	30,5	6	1,3	2,5
B0167.205X405	brass	M5	3	40,5	6	1,3	2,5
B0167.206X115	brass	M6	4	11,5	3,5	1,9	3
B0167.206X175	brass	M6	4	17,5	7	1,9	3
B0167.206X265	brass	M6	4	26,5	7	1,9	3
B0167.206X415	brass	M6	4	41,5	7	1,9	3
B0167.206X515	brass	M6	4	51,5	7	1,9	3
B0167.206X615	brass	M6	4	61,5	7	1,9	3
B0167.208X12	brass	M8	5,5	12	3,5	2,4	4
B0167.208X22	brass	M8	5,5	22	8	2,4	4

Thrust screw with thread lock

Overview of items

Order No.	Component material	D	D1	L	L1	L3	SW
B0167.208X32	brass	M8	5,5	32	8	2,4	4
B0167.208X52	brass	M8	5,5	52	8	2,4	4
B0167.208X62	brass	M8	5,5	62	8	2,4	4
B0167.208X82	brass	M8	5,5	82	8	2,4	4
B0167.210X14	brass	M10	7	14	5	2,6	5
B0167.210X18	brass	M10	7	18	9	2,6	5
B0167.210X27	brass	M10	7	27	9	2,6	5
B0167.210X37	brass	M10	7	37	9	2,6	5
B0167.210X52	brass	M10	7	52	9	2,6	5
B0167.210X62	brass	M10	7	62	9	2,6	5
B0167.210X82	brass	M10	7	82	9	2,6	5
B0167.212X185	brass	M12	8,5	18,5	8	3,3	6
B0167.212X225	brass	M12	8,5	22,5	10	3,3	6
B0167.212X325	brass	M12	8,5	32,5	10	3,3	6
B0167.212X425	brass	M12	8,5	42,5	10	3,3	6
B0167.212X525	brass	M12	8,5	52,5	10	3,3	6
B0167.212X625	brass	M12	8,5	62,5	10	3,3	6
B0167.212X825	brass	M12	8,5	82,5	10	3,3	6
B0167.304X7	POM	M4	2	7	2,5	1,7	2
B0167.304X9	POM	M4	2	9	3,5	1,7	2
B0167.304X11	POM	M4	2	11	3,5	1,7	2
B0167.304X13	POM	M4	2	13	5	1,7	2
B0167.304X17	POM	M4	2	17	5	1,7	2
B0167.304X31	POM	M4	2	31	5	1,7	2
B0167.304X41	POM	M4	2	41	5	1,7	2
B0167.305X9	POM	M5	3	9	3,5	1,8	2,5
B0167.305X11	POM	M5	3	11	3,5	1,8	2,5
B0167.305X13	POM	M5	3	13	5	1,8	2,5
B0167.305X17	POM	M5	3	17	6	1,8	2,5
B0167.305X21	POM	M5	3	21	6	1,8	2,5
B0167.305X31	POM	M5	3	31	6	1,8	2,5
B0167.305X41	POM	M5	3	41	6	1,8	2,5
B0167.306X113	POM	M6	3,5	11,3	3,5	1,7	3
B0167.306X133	POM	M6	3,5	13,3	5	1,7	3
B0167.306X173	POM	M6	3,5	17,3	7	1,7	3
B0167.306X213	POM	M6	3,5	21,3	7	1,7	3
B0167.306X263	POM	M6	3,5	26,3	7	1,7	3
B0167.306X413	POM	M6	3,5	41,3	7	1,7	3
B0167.306X513	POM	M6	3,5	51,3	7	1,7	3
B0167.306X613	POM	M6	3,5	61,3	7	1,7	3
B0167.308X136	POM	M8	5	13,6	5	2	4
B0167.308X176	POM	M8	5	17,6	8	2	4
B0167.308X216	POM	M8	5	21,6	8	2	4
B0167.308X266	POM	M8	5	26,6	8	2	4
B0167.308X336	POM	M8	5	33,6	8	2	4
B0167.308X516	POM	M8	5	51,6	8	2	4
B0167.308X616	POM	M8	5	61,6	8	2	4
B0167.308X816	POM	M8	5	81,6	8	2	4
B0167.310X179	POM	M10	6,5	17,9	9	2,5	5
B0167.310X219	POM	M10	6,5	21,9	9	2,5	5
B0167.310X269	POM	M10	6,5	26,9	9	2,5	5
B0167.310X339	POM	M10	6,5	33,9	9	2,5	5
B0167.310X419	POM	M10	6,5	41,9	9	2,5	5
B0167.310X519	POM	M10	6,5	51,9	9	2,5	5
B0167.310X619	POM	M10	6,5	61,9	9	2,5	5
B0167.310X819	POM	M10	6,5	81,9	9	2,5	5
B0167.312X221	POM	M12	8	22,1	10	2,9	6
B0167.312X271	POM	M12	8	27,1	10	2,9	6
B0167.312X341	POM	M12	8	34,1	10	2,9	6
B0167.312X421	POM	M12	8	42,1	10	2,9	6
B0167.312X521	POM	M12	8	52,1	10	2,9	6
B0167.312X621	POM	M12	8	62,1	10	2,9	6

Thrust screw with thread lock

Overview of items

Order No.	Component material	D	D1	L	L1	L3	SW
B0167.312X821	POM	M12	8	82,1	10	2,9	6