

Ball lock pins with plastic T-grip

Item description/product images



reddot design award
winner 2018

Description

Material:

Grip thermoplastic.
Push button 1.4305 stainless steel.
Pin 1.4305 stainless steel.
Balls 1.4125 stainless steel.
Spring 1.4310 stainless steel wire.

Version:

Grip black grey or traffic red RAL 3020.
Stainless steel bright.

Note:

Ball lock pins are used for easy fastening or joining of components or workpieces. The two balls are disengaged by pressing the push button and the pin can be slipped into holes in the workpieces. When the push button is released, the balls lock the connection securely. If required, the ball lock pins can be fitted with a retaining cable.

Shear force double shear (F) = S · τ aB max.

The values given for the shear force are the theoretical breaking load. These are non-binding reference values without consideration of safety factors and exclude any liability. The values given are for information purposes only and do not constitute a legally binding assurance of properties.

The load values have been calculated in accordance with DIN 50141. Each user must determine individually whether the ball lock pin is suitable for the respective application.

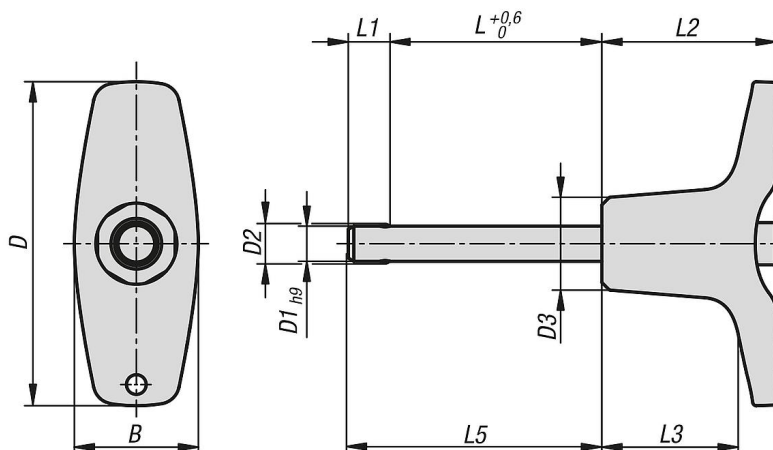
Different materials in which the ball lock pins are used, weather conditions and wear can influence the determined values.

Accessory:

Bushes for ball lock pins B0082
Safety spiral cable B0091
Retaining cable with loop B0092
Key ring B0090

Ball lock pins with plastic T-grip

Drawings



Overview of items

Ball lock pins with T-grip

Order No.	Component colour	B	D	D1	D2	D3	L	L1	L2	L3	L5	Receiving hole H11	Shearing force double shear max.kN
B0076.204605010	black grey RAL 7021	17,6	46	5	5,5	13,2	10	5,9	25	19,4	15,9	5	15
B0076.204605015	black grey RAL 7021	17,6	46	5	5,5	13,2	15	5,9	25	19,4	20,9	5	15
B0076.204605020	black grey RAL 7021	17,6	46	5	5,5	13,2	20	5,9	25	19,4	25,9	5	15
B0076.204605025	black grey RAL 7021	17,6	46	5	5,5	13,2	25	5,9	25	19,4	30,9	5	15
B0076.204605030	black grey RAL 7021	17,6	46	5	5,5	13,2	30	5,9	25	19,4	35,9	5	15
B0076.204606010	black grey RAL 7021	17,6	46	6	6,85	13,2	10	6,8	25	19,4	16,8	6	22
B0076.204606015	black grey RAL 7021	17,6	46	6	6,85	13,2	15	6,8	25	19,4	21,8	6	22
B0076.204606020	black grey RAL 7021	17,6	46	6	6,85	13,2	20	6,8	25	19,4	26,8	6	22
B0076.204606025	black grey RAL 7021	17,6	46	6	6,85	13,2	25	6,8	25	19,4	31,8	6	22
B0076.204606030	black grey RAL 7021	17,6	46	6	6,85	13,2	30	6,8	25	19,4	36,8	6	22
B0076.204606035	black grey RAL 7021	17,6	46	6	6,85	13,2	35	6,8	25	19,4	41,8	6	22
B0076.204606040	black grey RAL 7021	17,6	46	6	6,85	13,2	40	6,8	25	19,4	46,8	6	22
B0076.204606045	black grey RAL 7021	17,6	46	6	6,85	13,2	45	6,8	25	19,4	51,8	6	22
B0076.204606050	black grey RAL 7021	17,6	46	6	6,85	13,2	50	6,8	25	19,4	56,8	6	22
B0076.206308020	black grey RAL 7021	23	62,9	8	9,5	17,3	20	7,8	33	24,4	27,8	8	38
B0076.206308025	black grey RAL 7021	23	62,9	8	9,5	17,3	25	7,8	33	24,4	32,8	8	38
B0076.206308030	black grey RAL 7021	23	62,9	8	9,5	17,3	30	7,8	33	24,4	37,8	8	38
B0076.206308035	black grey RAL 7021	23	62,9	8	9,5	17,3	35	7,8	33	24,4	42,8	8	38
B0076.206308040	black grey RAL 7021	23	62,9	8	9,5	17,3	40	7,8	33	24,4	47,8	8	38
B0076.206308045	black grey RAL 7021	23	62,9	8	9,5	17,3	45	7,8	33	24,4	52,8	8	38
B0076.206308050	black grey RAL 7021	23	62,9	8	9,5	17,3	50	7,8	33	24,4	57,8	8	38
B0076.206310020	black grey RAL 7021	23	62,9	10	12	17,3	20	8,9	33	24,4	28,9	10	60
B0076.206310025	black grey RAL 7021	23	62,9	10	12	17,3	25	8,9	33	24,4	33,9	10	60
B0076.206310030	black grey RAL 7021	23	62,9	10	12	17,3	30	8,9	33	24,4	38,9	10	60
B0076.206310035	black grey RAL 7021	23	62,9	10	12	17,3	35	8,9	33	24,4	43,9	10	60
B0076.206310040	black grey RAL 7021	23	62,9	10	12	17,3	40	8,9	33	24,4	48,9	10	60
B0076.206310045	black grey RAL 7021	23	62,9	10	12	17,3	45	8,9	33	24,4	53,9	10	60
B0076.206310050	black grey RAL 7021	23	62,9	10	12	17,3	50	8,9	33	24,4	58,9	10	60
B0076.206310060	black grey RAL 7021	23	62,9	10	12	17,3	60	8,9	33	24,4	68,9	10	60
B0076.208212025	black grey RAL 7021	33	81,8	12	14,5	26,3	25	9,9	39,5	28,8	34,9	12	86
B0076.208212030	black grey RAL 7021	33	81,8	12	14,5	26,3	30	9,9	39,5	28,8	39,9	12	86
B0076.208212035	black grey RAL 7021	33	81,8	12	14,5	26,3	35	9,9	39,5	28,8	44,9	12	86
B0076.208212040	black grey RAL 7021	33	81,8	12	14,5	26,3	40	9,9	39,5	28,8	49,9	12	86
B0076.208212045	black grey RAL 7021	33	81,8	12	14,5	26,3	45	9,9	39,5	28,8	54,9	12	86
B0076.208212050	black grey RAL 7021	33	81,8	12	14,5	26,3	50	9,9	39,5	28,8	59,9	12	86
B0076.208212060	black grey RAL 7021	33	81,8	12	14,5	26,3	60	9,9	39,5	28,8	69,9	12	86
B0076.208212070	black grey RAL 7021	33	81,8	12	14,5	26,3	70	9,9	39,5	28,8	79,9	12	86

Ball lock pins with plastic T-grip

Overview of items

Order No.	Component colour	B	D	D1	D2	D3	L	L1	L2	L3	L5	Receiving hole H11	Shearing force double shear max.kN
B0076.208212080	black grey RAL 7021	33	81,8	12	14,5	26,3	80	9,9	39,5	28,8	89,9	12	86
B0076.208216030	black grey RAL 7021	33	81,8	16	19	26,3	30	13,1	39,5	28,8	43,1	16	153
B0076.208216035	black grey RAL 7021	33	81,8	16	19	26,3	35	13,1	39,5	28,8	48,1	16	153
B0076.208216040	black grey RAL 7021	33	81,8	16	19	26,3	40	13,1	39,5	28,8	53,1	16	153
B0076.208216045	black grey RAL 7021	33	81,8	16	19	26,3	45	13,1	39,5	28,8	58,1	16	153
B0076.208216050	black grey RAL 7021	33	81,8	16	19	26,3	50	13,1	39,5	28,8	63,1	16	153
B0076.208216060	black grey RAL 7021	33	81,8	16	19	26,3	60	13,1	39,5	28,8	73,1	16	153
B0076.208216070	black grey RAL 7021	33	81,8	16	19	26,3	70	13,1	39,5	28,8	83,1	16	153
B0076.208216080	black grey RAL 7021	33	81,8	16	19	26,3	80	13,1	39,5	28,8	93,1	16	153
B0076.20844605010	traffic red RAL 3020	17,6	46	5	5,5	13,2	10	5,9	25	19,4	15,9	5	15
B0076.20844605015	traffic red RAL 3020	17,6	46	5	5,5	13,2	15	5,9	25	19,4	20,9	5	15
B0076.20844605020	traffic red RAL 3020	17,6	46	5	5,5	13,2	20	5,9	25	19,4	25,9	5	15
B0076.20844605025	traffic red RAL 3020	17,6	46	5	5,5	13,2	25	5,9	25	19,4	30,9	5	15
B0076.20844605030	traffic red RAL 3020	17,6	46	5	5,5	13,2	30	5,9	25	19,4	35,9	5	15
B0076.20844606010	traffic red RAL 3020	17,6	46	6	6,85	13,2	10	6,8	25	19,4	16,8	6	22
B0076.20844606015	traffic red RAL 3020	17,6	46	6	6,85	13,2	15	6,8	25	19,4	21,8	6	22
B0076.20844606020	traffic red RAL 3020	17,6	46	6	6,85	13,2	20	6,8	25	19,4	26,8	6	22
B0076.20844606025	traffic red RAL 3020	17,6	46	6	6,85	13,2	25	6,8	25	19,4	31,8	6	22
B0076.20844606030	traffic red RAL 3020	17,6	46	6	6,85	13,2	30	6,8	25	19,4	36,8	6	22
B0076.20844606035	traffic red RAL 3020	17,6	46	6	6,85	13,2	35	6,8	25	19,4	41,8	6	22
B0076.20844606040	traffic red RAL 3020	17,6	46	6	6,85	13,2	40	6,8	25	19,4	46,8	6	22
B0076.20844606045	traffic red RAL 3020	17,6	46	6	6,85	13,2	45	6,8	25	19,4	51,8	6	22
B0076.20844606050	traffic red RAL 3020	17,6	46	6	6,85	13,2	50	6,8	25	19,4	56,8	6	22
B0076.20846308020	traffic red RAL 3020	23	62,9	8	9,5	17,3	20	7,8	33	24,4	27,8	8	38
B0076.20846308025	traffic red RAL 3020	23	62,9	8	9,5	17,3	25	7,8	33	24,4	32,8	8	38
B0076.20846308030	traffic red RAL 3020	23	62,9	8	9,5	17,3	30	7,8	33	24,4	37,8	8	38
B0076.20846308035	traffic red RAL 3020	23	62,9	8	9,5	17,3	35	7,8	33	24,4	42,8	8	38
B0076.20846308040	traffic red RAL 3020	23	62,9	8	9,5	17,3	40	7,8	33	24,4	47,8	8	38
B0076.20846308045	traffic red RAL 3020	23	62,9	8	9,5	17,3	45	7,8	33	24,4	52,8	8	38
B0076.20846308050	traffic red RAL 3020	23	62,9	8	9,5	17,3	50	7,8	33	24,4	57,8	8	38
B0076.20846310020	traffic red RAL 3020	23	62,9	10	12	17,3	20	8,9	33	24,4	28,9	10	60
B0076.20846310025	traffic red RAL 3020	23	62,9	10	12	17,3	25	8,9	33	24,4	33,9	10	60
B0076.20846310030	traffic red RAL 3020	23	62,9	10	12	17,3	30	8,9	33	24,4	38,9	10	60
B0076.20846310035	traffic red RAL 3020	23	62,9	10	12	17,3	35	8,9	33	24,4	44,9	10	60
B0076.20846310040	traffic red RAL 3020	23	62,9	10	12	17,3	40	8,9	33	24,4	48,9	10	60
B0076.20846310045	traffic red RAL 3020	23	62,9	10	12	17,3	45	8,9	33	24,4	54,9	10	60
B0076.20846310050	traffic red RAL 3020	23	62,9	10	12	17,3	50	8,9	33	24,4	58,9	10	60
B0076.20846310060	traffic red RAL 3020	23	62,9	10	12	17,3	60	8,9	33	24,4	68,9	10	60
B0076.20848212025	traffic red RAL 3020	33	81,8	12	14,5	26,3	25	9,9	39,5	28,8	34,9	12	86
B0076.20848212030	traffic red RAL 3020	33	81,8	12	14,5	26,3	30	9,9	39,5	28,8	39,9	12	86
B0076.20848212035	traffic red RAL 3020	33	81,8	12	14,5	26,3	35	9,9	39,5	28,8	44,9	12	86
B0076.20848212040	traffic red RAL 3020	33	81,8	12	14,5	26,3	40	9,9	39,5	28,8	49,9	12	86
B0076.20848212045	traffic red RAL 3020	33	81,8	12	14,5	26,3	45	9,9	39,5	28,8	54,9	12	86
B0076.20848212050	traffic red RAL 3020	33	81,8	12	14,5	26,3	50	9,9	39,5	28,8	59,9	12	86
B0076.20848212060	traffic red RAL 3020	33	81,8	12	14,5	26,3	60	9,9	39,5	28,8	69,9	12	86
B0076.20848212070	traffic red RAL 3020	33	81,8	12	14,5	26,3	70	9,9	39,5	28,8	79,9	12	86
B0076.20848212080	traffic red RAL 3020	33	81,8	12	14,5	26,3	80	9,9	39,5	28,8	89,9	12	86
B0076.20848216030	traffic red RAL 3020	33	81,8	16	19	26,3	30	13,1	39,5	28,8	43,1	16	153
B0076.20848216035	traffic red RAL 3020	33	81,8	16	19	26,3	35	13,1	39,5	28,8	48,1	16	153
B0076.20848216040	traffic red RAL 3020	33	81,8	16	19	26,3	40	13,1	39,5	28,8	53,1	16	153
B0076.20848216045	traffic red RAL 3020	33	81,8	16	19	26,3	45	13,1	39,5	28,8	58,1	16	153
B0076.20848216050	traffic red RAL 3020	33	81,8	16	19	26,3	50	13,1	39,5	28,8	63,1	16	153
B0076.20848216060	traffic red RAL 3020	33	81,8	16	19	26,3	60	13,1	39,5	28,8	73,1	16	153
B0076.20848216070	traffic red RAL 3020	33	81,8	16	19	26,3	70	13,1	39,5	28,8	83,1	16	153
B0076.20848216080	traffic red RAL 3020	33	81,8	16	19	26,3	80	13,1	39,5	28,8	93,1	16	153

Ball lock pins with plastic T-grip

Overview of items
