

Ball lock pins with die-cast zinc T-grip

Item description/product images



Description

Material:

Grip die-cast zinc.

Steel parts 1.4305 stainless steel.

Version:

Grip black.

Stainless steel bright.

Note:

Ball lock pins are used for easy fastening or joining of components or workpieces. The two balls are disengaged by pressing the push button and the pin can be slipped into holes in the workpieces. When the push button is released, the balls lock the connection securely. If required, the ball lock pins can be fitted with a retaining cable.

Shear force double shear (F) = S · τ aB max.

The values given for the shear force are the theoretical breaking load.

These are non-binding reference values without consideration of safety factors and exclude any liability. The values given are for information purposes only and do not constitute a legally binding assurance of properties.

The load values have been calculated in accordance with DIN 50141. Each user must determine individually whether the ball lock pin is suitable for the respective application.

Different materials in which the ball lock pins are used, weather conditions and wear can influence the determined values.

Accessory:

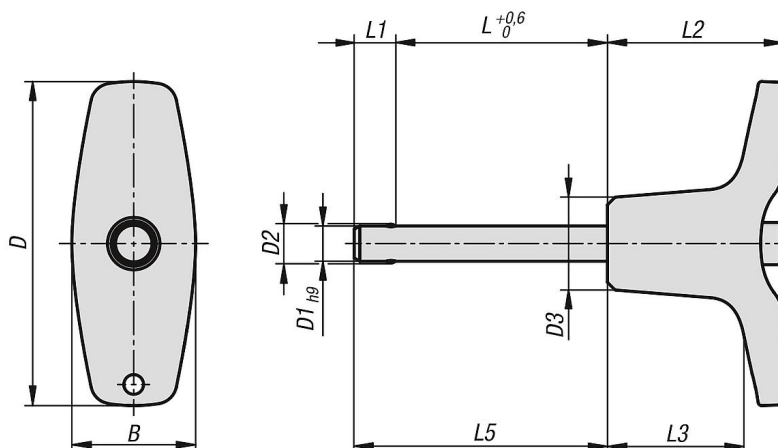
Bushes for ball lock pins B0082

Safety spiral cable B0091

Retaining cable with loop B0092

Key ring B0090

Drawings



Ball lock pins with die-cast zinc T-grip

Overview of items

Ball lock pins with T-grip

Order No.	B	D	D1	D2	D3	L	L1	L2	L3	L5	Receiving hole H11	Shearing force double shear max.kN
B0080.204605010	17,6	46	5	5,5	13,2	10	5,9	25	19,4	15,9	5	15
B0080.204605015	17,6	46	5	5,5	13,2	15	5,9	25	19,4	20,9	5	15
B0080.204605020	17,6	46	5	5,5	13,2	20	5,9	25	19,4	25,9	5	15
B0080.204605025	17,6	46	5	5,5	13,2	25	5,9	25	19,4	30,9	5	15
B0080.204605030	17,6	46	5	5,5	13,2	30	5,9	25	19,4	35,9	5	15
B0080.204606010	17,6	46	6	6,85	13,2	10	6,8	25	19,4	16,8	6	22
B0080.204606015	17,6	46	6	6,85	13,2	15	6,8	25	19,4	21,8	6	22
B0080.204606020	17,6	46	6	6,85	13,2	20	6,8	25	19,4	26,8	6	22
B0080.204606025	17,6	46	6	6,85	13,2	25	6,8	25	19,4	31,8	6	22
B0080.204606030	17,6	46	6	6,85	13,2	30	6,8	25	19,4	36,8	6	22
B0080.204606035	17,6	46	6	6,85	13,2	35	6,8	25	19,4	41,8	6	22
B0080.204606040	17,6	46	6	6,85	13,2	40	6,8	25	19,4	46,8	6	22
B0080.204606045	17,6	46	6	6,85	13,2	45	6,8	25	19,4	51,8	6	22
B0080.204606050	17,6	46	6	6,85	13,2	50	6,8	25	19,4	56,8	6	22
B0080.206308020	23	62,9	8	9,5	17,3	20	7,8	33	24,4	27,8	8	38
B0080.206308025	23	62,9	8	9,5	17,3	25	7,8	33	24,4	32,8	8	38
B0080.206308030	23	62,9	8	9,5	17,3	30	7,8	33	24,4	37,8	8	38
B0080.206308035	23	62,9	8	9,5	17,3	35	7,8	33	24,4	42,8	8	38
B0080.206308040	23	62,9	8	9,5	17,3	40	7,8	33	24,4	47,8	8	38
B0080.206308045	23	62,9	8	9,5	17,3	45	7,8	33	24,4	52,8	8	38
B0080.206308050	23	62,9	8	9,5	17,3	50	7,8	33	24,4	57,8	8	38
B0080.206310020	23	62,9	10	12	17,3	20	8,9	33	24,4	28,9	10	60
B0080.206310025	23	62,9	10	12	17,3	25	8,9	33	24,4	33,9	10	60
B0080.206310030	23	62,9	10	12	17,3	30	8,9	33	24,4	38,9	10	60
B0080.206310035	23	62,9	10	12	17,3	35	8,9	33	24,4	43,9	10	60
B0080.206310040	23	62,9	10	12	17,3	40	8,9	33	24,4	48,9	10	60
B0080.206310045	23	62,9	10	12	17,3	45	8,9	33	24,4	53,9	10	60
B0080.206310050	23	62,9	10	12	17,3	50	8,9	33	24,4	58,9	10	60
B0080.206310060	23	62,9	10	12	17,3	60	8,9	33	24,4	68,9	10	60
B0080.208212025	33	81,8	12	14,5	26,3	25	9,9	39,5	28,8	34,9	12	86
B0080.208212030	33	81,8	12	14,5	26,3	30	9,9	39,5	28,8	39,9	12	86
B0080.208212035	33	81,8	12	14,5	26,3	35	9,9	39,5	28,8	44,9	12	86
B0080.208212040	33	81,8	12	14,5	26,3	40	9,9	39,5	28,8	49,9	12	86
B0080.208212045	33	81,8	12	14,5	26,3	45	9,9	39,5	28,8	54,9	12	86
B0080.208212050	33	81,8	12	14,5	26,3	50	9,9	39,5	28,8	59,9	12	86
B0080.208212060	33	81,8	12	14,5	26,3	60	9,9	39,5	28,8	69,9	12	86
B0080.208212070	33	81,8	12	14,5	26,3	70	9,9	39,5	28,8	79,9	12	86
B0080.208212080	33	81,8	12	14,5	26,3	80	9,9	39,5	28,8	89,9	12	86
B0080.208216030	33	81,8	16	19	26,3	30	13,1	39,5	28,8	43,1	16	153
B0080.208216035	33	81,8	16	19	26,3	35	13,1	39,5	28,8	48,1	16	153
B0080.208216040	33	81,8	16	19	26,3	40	13,1	39,5	28,8	53,1	16	153
B0080.208216045	33	81,8	16	19	26,3	45	13,1	39,5	28,8	58,1	16	153
B0080.208216050	33	81,8	16	19	26,3	50	13,1	39,5	28,8	63,1	16	153
B0080.208216060	33	81,8	16	19	26,3	60	13,1	39,5	28,8	73,1	16	153
B0080.208216070	33	81,8	16	19	26,3	70	13,1	39,5	28,8	83,1	16	153
B0080.208216080	33	81,8	16	19	26,3	80	13,1	39,5	28,8	93,1	16	153