

Hook clamps

Item description/product images

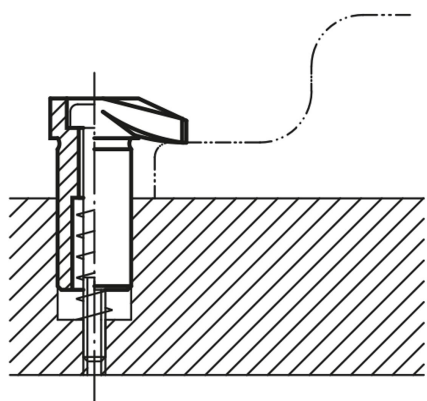


Description

Material:
Carbon steel, tempered.

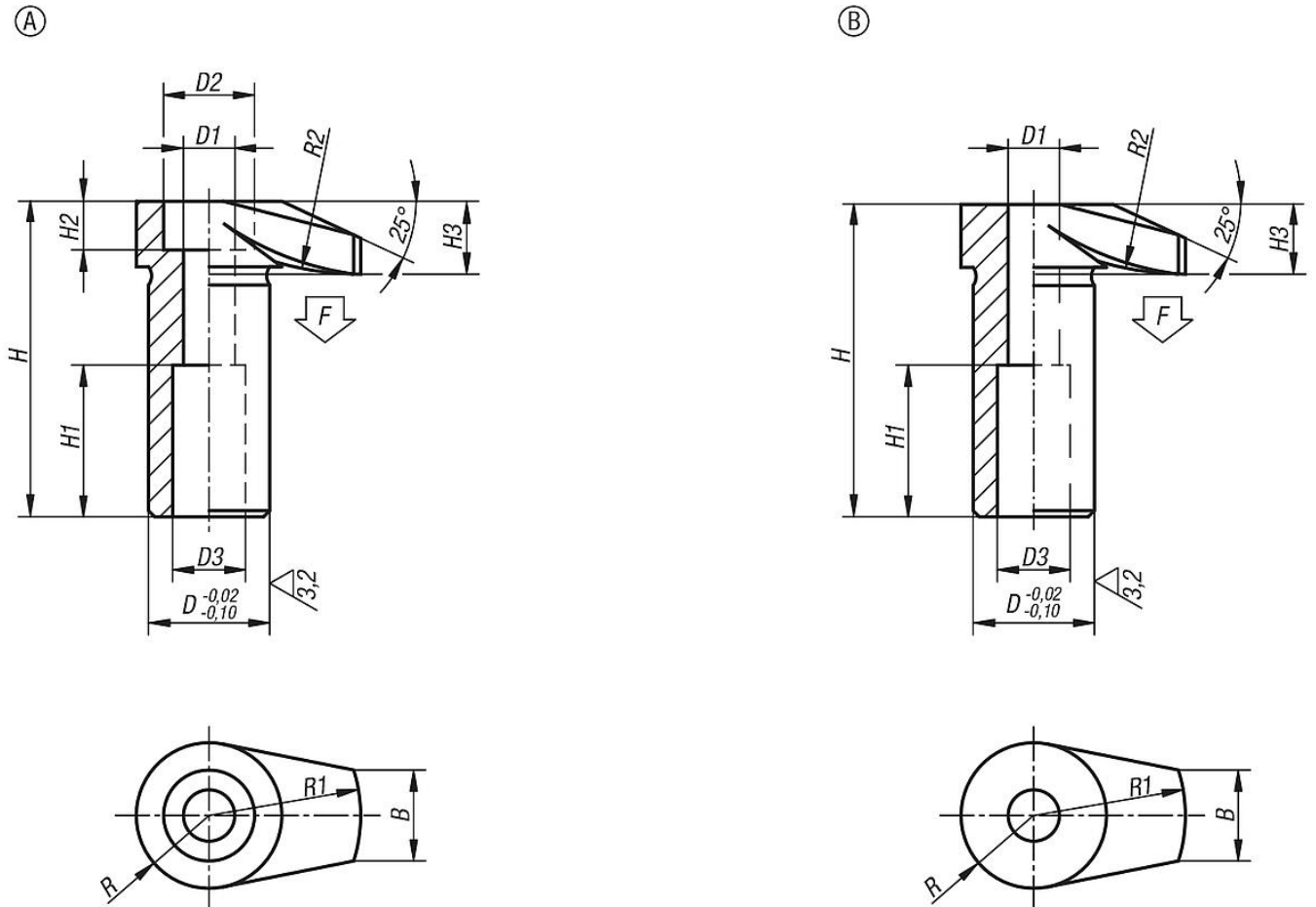
Version:
Black oxidised.

Accessory:
Springs B0410 and socket head screws B0124, B0125.



Hook clamps

Drawings



Overview of items

Hook clamps

Order No.	Form	D	D1	D2	D3	H	H1	H2	H3	B	R	R1	R2	F max. kN
B0417.06	A	16	6,5	11	10	42	20	6	10	11	9	20	30	4,8
B0417.08	A	20	8,5	15	12	52	25	8	12	15	12	25	50	8,8
B0417.10	A	25	10,5	18	14	66	32	10	16	17	14	32	60	13,9
B0417.12	A	32	12,5	20	17	83	40	12	20	20	18	40	80	20,2

Order No.	Form	D	D1	D3	H	H1	H3	B	R	R1	R2	F max. kN
B0417.106	B	16	6,5	10	41,5	20	9,5	11	9	20	30	4,8
B0417.108	B	20	8,5	12	51,5	25	11,5	15	12	25	50	8,8
B0417.110	B	25	10,5	14	65,5	32	15,5	17	14	32	60	13,9
B0417.112	B	32	12,5	17	82,5	40	19,5	20	18	40	80	20,2