

## Cam-action indexing plunger, with hexagon

### Item description/product images



### Description

#### Product description:

Cam-action indexing plungers are used where any change in locking position due to lateral forces should be prevented.

Turning the grip through 180° retracts the indexing pin, enabling a change in the indexed position.

The notch ensures that the grip remains in this position and the indexing pin remains retracted.

#### Material:

Grip 1.0503.

Threaded sleeve and indexing pin steel.

Spring 1.4310.

Grip cap thermoplastic PA.

#### Version:

Threaded sleeve and grip black oxidised.

Indexing pin hardened, ground and black oxidised.

Spring bright.

Grip cap in various colours:

- black grey RAL 7021.
- pure orange RAL 2004.
- colza yellow RAL 1021.
- traffic red RAL 3020.
- signal green RAL 6032.
- traffic blue RAL 5017.
- light grey RAL 7035.

#### Advantages:

Turning the grip through 180° retracts the pin.

Optionally available with coloured plastic grip caps.

Sleeves with a hexagon serve as assembly aids.

#### On request:

Special versions.

#### Accessory:

Mounting bracket B0065.

Positioning bush B0063.

#### Drawing reference:

Form A: without grip cap or locknut

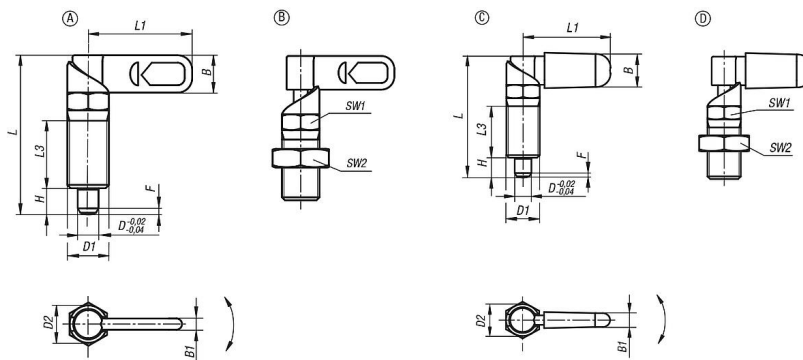
Form B: without grip cap, with locknut

Form C: with grip cap, without locknut

Form D: with grip cap and locknut

# Cam-action indexing plunger, with hexagon

## Drawings



## Overview of items

### Cam-action indexing plungers

Order No.	Form	Component colour	D	D1	D2	L	L1	L3	B	B1	H	Fx30°	SW1	SW2	Spring force initial pressure F1 approx. N	Spring force final pressure F2 approx. N
B0536.040410	A	-	4	M10	10	38,5	25	15	9	3	6	1	10	-	8	14
B0536.040510	A	-	5	M10	10	38,5	25	15	9	3	6	1,3	10	-	8	14
B0536.040610	A	-	6	M10	10	38,5	25	15	9	3	6	1,8	10	-	8	14
B0536.0404101	A	-	4	M10x1	10	38,5	25	15	9	3	6	1	10	-	8	14
B0536.0405101	A	-	5	M10x1	10	38,5	25	15	9	3	6	1,3	10	-	8	14
B0536.0406101	A	-	6	M10x1	10	38,5	25	15	9	3	6	1,8	10	-	8	14
B0536.040512	A	-	5	M12	12	47,4	30	19	10,8	3,6	8	1,3	12	-	8	15
B0536.040612	A	-	6	M12	12	47,4	30	19	10,8	3,6	8	1,8	12	-	8	15
B0536.040812	A	-	8	M12	12	47,4	30	19	10,8	3,6	8	2,3	12	-	8	15
B0536.0405121	A	-	5	M12x1,5	12	47,4	30	19	10,8	3,6	8	1,3	12	-	8	15
B0536.0406121	A	-	6	M12x1,5	12	47,4	30	19	10,8	3,6	8	1,8	12	-	8	15
B0536.0408121	A	-	8	M12x1,5	12	47,4	30	19	10,8	3,6	8	2,3	12	-	8	15
B0536.040616	A	-	6	M16	16	61,2	40	26	14,4	4,8	10	1,8	16	-	15	35
B0536.040816	A	-	8	M16	16	61,2	40	26	14,4	4,8	10	2,3	16	-	15	35
B0536.041016	A	-	10	M16	16	61,2	40	26	14,4	4,8	10	2,8	16	-	15	35
B0536.0406161	A	-	6	M16x1,5	16	61,2	40	26	14,4	4,8	10	1,8	16	-	15	35
B0536.0408161	A	-	8	M16x1,5	16	61,2	40	26	14,4	4,8	10	2,3	16	-	15	35
B0536.0410161	A	-	10	M16x1,5	16	61,2	40	26	14,4	4,8	10	2,8	16	-	15	35
B0536.040820	A	-	8	M20	20	71	50	30	18	6	12	2,3	20	-	20	60
B0536.041020	A	-	10	M20	20	71	50	30	18	6	12	2,8	20	-	20	60
B0536.041220	A	-	12	M20	20	71	50	30	18	6	12	3	20	-	20	60
B0536.0408201	A	-	8	M20x1,5	20	71	50	30	18	6	12	2,3	20	-	20	60
B0536.0410201	A	-	10	M20x1,5	20	71	50	30	18	6	12	2,8	20	-	20	60
B0536.0412201	A	-	12	M20x1,5	20	71	50	30	18	6	12	3	20	-	20	60
B0536.050410	B	-	4	M10	10	38,5	25	15	9	3	6	1	10	17	8	14
B0536.050510	B	-	5	M10	10	38,5	25	15	9	3	6	1,3	10	17	8	14
B0536.050610	B	-	6	M10	10	38,5	25	15	9	3	6	1,8	10	17	8	14
B0536.0504101	B	-	4	M10x1	10	38,5	25	15	9	3	6	1	10	17	8	14
B0536.0505101	B	-	5	M10x1	10	38,5	25	15	9	3	6	1,3	10	17	8	14
B0536.0506101	B	-	6	M10x1	10	38,5	25	15	9	3	6	1,8	10	17	8	14
B0536.050512	B	-	5	M12	12	47,4	30	19	10,8	3,6	8	1,3	12	19	8	15
B0536.050612	B	-	6	M12	12	47,4	30	19	10,8	3,6	8	1,8	12	19	8	15
B0536.050812	B	-	8	M12	12	47,4	30	19	10,8	3,6	8	2,3	12	19	8	15
B0536.0505121	B	-	5	M12x1,5	12	47,4	30	19	10,8	3,6	8	1,3	12	19	8	15
B0536.0506121	B	-	6	M12x1,5	12	47,4	30	19	10,8	3,6	8	1,8	12	19	8	15
B0536.0508121	B	-	8	M12x1,5	12	47,4	30	19	10,8	3,6	8	2,3	12	19	8	15
B0536.050616	B	-	6	M16	16	61,2	40	26	14,4	4,8	10	1,8	16	24	15	35
B0536.050816	B	-	8	M16	16	61,2	40	26	14,4	4,8	10	2,3	16	24	15	35
B0536.051016	B	-	10	M16	16	61,2	40	26	14,4	4,8	10	2,8	16	24	15	35
B0536.0506161	B	-	6	M16x1,5	16	61,2	40	26	14,4	4,8	10	1,8	16	24	15	35
B0536.0508161	B	-	8	M16x1,5	16	61,2	40	26	14,4	4,8	10	2,3	16	24	15	35
B0536.0510161	B	-	10	M16x1,5	16	61,2	40	26	14,4	4,8	10	2,8	16	24	15	35

# Cam-action indexing plunger, with hexagon

## Overview of items

Order No.	Form	Component colour	D	D1	D2	L	L1	L3	B	B1	H	Fx30°	SW1	SW2	Spring force initial pressure F1 approx. N	Spring force final pressure F2 approx. N
B0536.050820	B	-	8	M20	20	71	50	30	18	6	12	2,3	20	30	20	60
B0536.051020	B	-	10	M20	20	71	50	30	18	6	12	2,8	20	30	20	60
B0536.051220	B	-	12	M20	20	71	50	30	18	6	12	3	20	30	20	60
B0536.0508201	B	-	8	M20x1,5	20	71	50	30	18	6	12	2,3	20	30	20	60
B0536.0510201	B	-	10	M20x1,5	20	71	50	30	18	6	12	2,8	20	30	20	60
B0536.0512201	B	-	12	M20x1,5	20	71	50	30	18	6	12	3	20	30	20	60
B0536.060410	C	black grey RAL 7021	4	M10	10	39,5	26,3	15	10,9	4,9	6	1	10	-	8	14
B0536.060510	C	black grey RAL 7021	5	M10	10	39,5	26,3	15	10,9	4,9	6	1,3	10	-	8	14
B0536.060610	C	black grey RAL 7021	6	M10	10	39,5	26,3	15	10,9	4,9	6	1,8	10	-	8	14
B0536.0604101	C	black grey RAL 7021	4	M10x1	10	39,5	26,3	15	10,9	4,9	6	1	10	-	8	14
B0536.0605101	C	black grey RAL 7021	5	M10x1	10	39,5	26,3	15	10,9	4,9	6	1,3	10	-	8	14
B0536.0606101	C	black grey RAL 7021	6	M10x1	10	39,5	26,3	15	10,9	4,9	6	1,8	10	-	8	14
B0536.060512	C	black grey RAL 7021	5	M12	12	48,4	31,1	19	12,9	5,7	8	1,3	12	-	8	15
B0536.060612	C	black grey RAL 7021	6	M12	12	48,4	31,1	19	12,9	5,7	8	1,8	12	-	8	15
B0536.060812	C	black grey RAL 7021	8	M12	12	48,4	31,1	19	12,9	5,7	8	2,3	12	-	8	15
B0536.0605121	C	black grey RAL 7021	5	M12x1,5	12	48,4	31,1	19	12,9	5,7	8	1,3	12	-	8	15
B0536.0606121	C	black grey RAL 7021	6	M12x1,5	12	48,4	31,1	19	12,9	5,7	8	1,8	12	-	8	15
B0536.0608121	C	black grey RAL 7021	8	M12x1,5	12	48,4	31,1	19	12,9	5,7	8	2,3	12	-	8	15
B0536.060616	C	black grey RAL 7021	6	M16	16	62,3	41,5	26	16,6	7	10	1,8	16	-	15	35
B0536.060816	C	black grey RAL 7021	8	M16	16	62,3	41,5	26	16,6	7	10	2,3	16	-	15	35
B0536.061016	C	black grey RAL 7021	10	M16	16	62,3	41,5	26	16,6	7	10	2,8	16	-	15	35
B0536.0606161	C	black grey RAL 7021	6	M16x1,5	16	62,3	41,5	26	16,6	7	10	1,8	16	-	15	35
B0536.0608161	C	black grey RAL 7021	8	M16x1,5	16	62,3	41,5	26	16,6	7	10	2,3	16	-	15	35
B0536.0610161	C	black grey RAL 7021	10	M16x1,5	16	62,3	41,5	26	16,6	7	10	2,8	16	-	15	35
B0536.060820	C	black grey RAL 7021	8	M20	20	72,3	51,3	30	20,5	8,5	12	2,3	20	-	20	60
B0536.061020	C	black grey RAL 7021	10	M20	20	72,3	51,3	30	20,5	8,5	12	2,8	20	-	20	60
B0536.061220	C	black grey RAL 7021	12	M20	20	72,3	51,3	30	20,5	8,5	12	3	20	-	20	60
B0536.0608201	C	black grey RAL 7021	8	M20x1,5	20	72,3	51,3	30	20,5	8,5	12	2,3	20	-	20	60
B0536.0610201	C	black grey RAL 7021	10	M20x1,5	20	72,3	51,3	30	20,5	8,5	12	2,8	20	-	20	60
B0536.0612201	C	black grey RAL 7021	12	M20x1,5	20	72,3	51,3	30	20,5	8,5	12	3	20	-	20	60
B0536.0604102	C	orange RAL 2004	4	M10	10	39,5	26,3	15	10,9	4,9	6	1	10	-	8	14
B0536.0605102	C	orange RAL 2004	5	M10	10	39,5	26,3	15	10,9	4,9	6	1,3	10	-	8	14
B0536.0606102	C	orange RAL 2004	6	M10	10	39,5	26,3	15	10,9	4,9	6	1,8	10	-	8	14
B0536.06041012	C	orange RAL 2004	4	M10x1	10	39,5	26,3	15	10,9	4,9	6	1	10	-	8	14
B0536.06051012	C	orange RAL 2004	5	M10x1	10	39,5	26,3	15	10,9	4,9	6	1,3	10	-	8	14
B0536.06061012	C	orange RAL 2004	6	M10x1	10	39,5	26,3	15	10,9	4,9	6	1,8	10	-	8	14
B0536.0605122	C	orange RAL 2004	5	M12	12	48,4	31,1	19	12,9	5,7	8	1,3	12	-	8	15
B0536.0606122	C	orange RAL 2004	6	M12	12	48,4	31,1	19	12,9	5,7	8	1,8	12	-	8	15
B0536.0608122	C	orange RAL 2004	8	M12	12	48,4	31,1	19	12,9	5,7	8	2,3	12	-	8	15
B0536.06051212	C	orange RAL 2004	5	M12x1,5	12	48,4	31,1	19	12,9	5,7	8	1,3	12	-	8	15
B0536.06061212	C	orange RAL 2004	6	M12x1,5	12	48,4	31,1	19	12,9	5,7	8	1,8	12	-	8	15
B0536.06081212	C	orange RAL 2004	8	M12x1,5	12	48,4	31,1	19	12,9	5,7	8	2,3	12	-	8	15
B0536.0606162	C	orange RAL 2004	6	M16	16	62,3	41,5	26	16,6	7	10	1,8	16	-	15	35
B0536.0608162	C	orange RAL 2004	8	M16	16	62,3	41,5	26	16,6	7	10	2,3	16	-	15	35
B0536.0610162	C	orange RAL 2004	10	M16	16	62,3	41,5	26	16,6	7	10	2,8	16	-	15	35
B0536.06061612	C	orange RAL 2004	6	M16x1,5	16	62,3	41,5	26	16,6	7	10	1,8	16	-	15	35
B0536.06081612	C	orange RAL 2004	8	M16x1,5	16	62,3	41,5	26	16,6	7	10	2,3	16	-	15	35
B0536.06101612	C	orange RAL 2004	10	M16x1,5	16	62,3	41,5	26	16,6	7	10	2,8	16	-	15	35
B0536.0608202	C	orange RAL 2004	8	M20	20	72,3	51,3	30	20,5	8,5	12	2,3	20	-	20	60
B0536.0610202	C	orange RAL 2004	10	M20	20	72,3	51,3	30	20,5	8,5	12	2,8	20	-	20	60
B0536.0612202	C	orange RAL 2004	12	M20	20	72,3	51,3	30	20,5	8,5	12	3	20	-	20	60
B0536.06082012	C	orange RAL 2004	8	M20x1,5	20	72,3	51,3	30	20,5	8,5	12	2,3	20	-	20	60
B0536.06102012	C	orange RAL 2004	10	M20x1,5	20	72,3	51,3	30	20,5	8,5	12	2,8	20	-	20	60
B0536.06122012	C	orange RAL 2004	12	M20x1,5	20	72,3	51,3	30	20,5	8,5	12	3	20	-	20	60
B0536.06041016	C	colza yellow RAL 1021	4	M10	10	39,5	26,3	15	10,9	4,9	6	1	10	-	8	14
B0536.06051016	C	colza yellow RAL 1021	5	M10	10	39,5	26,3	15	10,9	4,9	6	1,3	10	-	8	14
B0536.06061016	C	colza yellow RAL 1021	6	M10	10	39,5	26,3	15	10,9	4,9	6	1,8	10	-	8	14
B0536.060410116	C	colza yellow RAL 1021	4	M10x1	10	39,5	26,3	15	10,9	4,9	6	1	10	-	8	14
B0536.060510116	C	colza yellow RAL 1021	5	M10x1	10	39,5	26,3	15	10,9	4,9	6	1,3	10	-	8	14
B0536.060610116	C	colza yellow RAL 1021	6	M10x1	10	39,5	26,3	15	10,9	4,9	6	1,8	10	-	8	14
B0536.06051216	C	colza yellow RAL 1021	5	M12	12	48,4	31,1	19	12,9	5,7	8	1,3	12	-	8	15

## Cam-action indexing plunger, with hexagon

### Overview of items

Order No.	Form	Component colour	D	D1	D2	L	L1	L3	B	B1	H	Fx30°	SW1	SW2	Spring force initial pressure F1 approx. N	Spring force final pressure F2 approx. N
B0536.06061216	C	colza yellow RAL 1021	6	M12	12	48,4	31,1	19	12,9	5,7	8	1,8	12	-	8	15
B0536.06081216	C	colza yellow RAL 1021	8	M12	12	48,4	31,1	19	12,9	5,7	8	2,3	12	-	8	15
B0536.060512116	C	colza yellow RAL 1021	5	M12x1,5	12	48,4	31,1	19	12,9	5,7	8	1,3	12	-	8	15
B0536.060612116	C	colza yellow RAL 1021	6	M12x1,5	12	48,4	31,1	19	12,9	5,7	8	1,8	12	-	8	15
B0536.060812116	C	colza yellow RAL 1021	8	M12x1,5	12	48,4	31,1	19	12,9	5,7	8	2,3	12	-	8	15
B0536.06061616	C	colza yellow RAL 1021	6	M16	16	62,3	41,5	26	16,6	7	10	1,8	16	-	15	35
B0536.06081616	C	colza yellow RAL 1021	8	M16	16	62,3	41,5	26	16,6	7	10	2,3	16	-	15	35
B0536.06101616	C	colza yellow RAL 1021	10	M16	16	62,3	41,5	26	16,6	7	10	2,8	16	-	15	35
B0536.060616116	C	colza yellow RAL 1021	6	M16x1,5	16	62,3	41,5	26	16,6	7	10	1,8	16	-	15	35
B0536.060816116	C	colza yellow RAL 1021	8	M16x1,5	16	62,3	41,5	26	16,6	7	10	2,3	16	-	15	35
B0536.061016116	C	colza yellow RAL 1021	10	M16x1,5	16	62,3	41,5	26	16,6	7	10	2,8	16	-	15	35
B0536.06082016	C	colza yellow RAL 1021	8	M20	20	72,3	51,3	30	20,5	8,5	12	2,3	20	-	20	60
B0536.06102016	C	colza yellow RAL 1021	10	M20	20	72,3	51,3	30	20,5	8,5	12	2,8	20	-	20	60
B0536.06122016	C	colza yellow RAL 1021	12	M20	20	72,3	51,3	30	20,5	8,5	12	3	20	-	20	60
B0536.060820116	C	colza yellow RAL 1021	8	M20x1,5	20	72,3	51,3	30	20,5	8,5	12	2,3	20	-	20	60
B0536.061020116	C	colza yellow RAL 1021	10	M20x1,5	20	72,3	51,3	30	20,5	8,5	12	2,8	20	-	20	60
B0536.061220116	C	colza yellow RAL 1021	12	M20x1,5	20	72,3	51,3	30	20,5	8,5	12	3	20	-	20	60
B0536.06041084	C	traffic red RAL 3020	4	M10	10	39,5	26,3	15	10,9	4,9	6	1	10	-	8	14
B0536.06051084	C	traffic red RAL 3020	5	M10	10	39,5	26,3	15	10,9	4,9	6	1,3	10	-	8	14
B0536.06061084	C	traffic red RAL 3020	6	M10	10	39,5	26,3	15	10,9	4,9	6	1,8	10	-	8	14
B0536.060410184	C	traffic red RAL 3020	4	M10x1	10	39,5	26,3	15	10,9	4,9	6	1	10	-	8	14
B0536.060510184	C	traffic red RAL 3020	5	M10x1	10	39,5	26,3	15	10,9	4,9	6	1,3	10	-	8	14
B0536.060610184	C	traffic red RAL 3020	6	M10x1	10	39,5	26,3	15	10,9	4,9	6	1,8	10	-	8	14
B0536.06051284	C	traffic red RAL 3020	5	M12	12	48,4	31,1	19	12,9	5,7	8	1,3	12	-	8	15
B0536.06061284	C	traffic red RAL 3020	6	M12	12	48,4	31,1	19	12,9	5,7	8	1,8	12	-	8	15
B0536.06081284	C	traffic red RAL 3020	8	M12	12	48,4	31,1	19	12,9	5,7	8	2,3	12	-	8	15
B0536.060512184	C	traffic red RAL 3020	5	M12x1,5	12	48,4	31,1	19	12,9	5,7	8	1,3	12	-	8	15
B0536.060612184	C	traffic red RAL 3020	6	M12x1,5	12	48,4	31,1	19	12,9	5,7	8	1,8	12	-	8	15
B0536.060812184	C	traffic red RAL 3020	8	M12x1,5	12	48,4	31,1	19	12,9	5,7	8	2,3	12	-	8	15
B0536.06061684	C	traffic red RAL 3020	6	M16	16	62,3	41,5	26	16,6	7	10	1,8	16	-	15	35
B0536.06081684	C	traffic red RAL 3020	8	M16	16	62,3	41,5	26	16,6	7	10	2,3	16	-	15	35
B0536.06101684	C	traffic red RAL 3020	10	M16	16	62,3	41,5	26	16,6	7	10	2,8	16	-	15	35
B0536.060616184	C	traffic red RAL 3020	6	M16x1,5	16	62,3	41,5	26	16,6	7	10	1,8	16	-	15	35
B0536.060816184	C	traffic red RAL 3020	8	M16x1,5	16	62,3	41,5	26	16,6	7	10	2,3	16	-	15	35
B0536.061016184	C	traffic red RAL 3020	10	M16x1,5	16	62,3	41,5	26	16,6	7	10	2,8	16	-	15	35
B0536.06082084	C	traffic red RAL 3020	8	M20	20	72,3	51,3	30	20,5	8,5	12	2,3	20	-	20	60
B0536.06102084	C	traffic red RAL 3020	10	M20	20	72,3	51,3	30	20,5	8,5	12	2,8	20	-	20	60
B0536.06122084	C	traffic red RAL 3020	12	M20	20	72,3	51,3	30	20,5	8,5	12	3	20	-	20	60
B0536.060820184	C	traffic red RAL 3020	8	M20x1,5	20	72,3	51,3	30	20,5	8,5	12	2,3	20	-	20	60
B0536.061020184	C	traffic red RAL 3020	10	M20x1,5	20	72,3	51,3	30	20,5	8,5	12	2,8	20	-	20	60
B0536.061220184	C	traffic red RAL 3020	12	M20x1,5	20	72,3	51,3	30	20,5	8,5	12	3	20	-	20	60
B0536.06041086	C	signal green RAL 6032	4	M10	10	39,5	26,3	15	10,9	4,9	6	1	10	-	8	14
B0536.06051086	C	signal green RAL 6032	5	M10	10	39,5	26,3	15	10,9	4,9	6	1,3	10	-	8	14
B0536.06061086	C	signal green RAL 6032	6	M10	10	39,5	26,3	15	10,9	4,9	6	1,8	10	-	8	14
B0536.060410186	C	signal green RAL 6032	4	M10x1	10	39,5	26,3	15	10,9	4,9	6	1	10	-	8	14
B0536.060510186	C	signal green RAL 6032	5	M10x1	10	39,5	26,3	15	10,9	4,9	6	1,3	10	-	8	14
B0536.060610186	C	signal green RAL 6032	6	M10x1	10	39,5	26,3	15	10,9	4,9	6	1,8	10	-	8	14
B0536.06051286	C	signal green RAL 6032	5	M12	12	48,4	31,1	19	12,9	5,7	8	1,3	12	-	8	15
B0536.06061286	C	signal green RAL 6032	6	M12	12	48,4	31,1	19	12,9	5,7	8	1,8	12	-	8	15
B0536.06081286	C	signal green RAL 6032	8	M12	12	48,4	31,1	19	12,9	5,7	8	2,3	12	-	8	15
B0536.060512186	C	signal green RAL 6032	5	M12x1,5	12	48,4	31,1	19	12,9	5,7	8	1,3	12	-	8	15
B0536.060612186	C	signal green RAL 6032	6	M12x1,5	12	48,4	31,1	19	12,9	5,7	8	1,8	12	-	8	15
B0536.060812186	C	signal green RAL 6032	8	M12x1,5	12	48,4	31,1	19	12,9	5,7	8	2,3	12	-	8	15
B0536.06061686	C	signal green RAL 6032	6	M16	16	62,3	41,5	26	16,6	7	10	1,8	16	-	15	35
B0536.06081686	C	signal green RAL 6032	8	M16	16	62,3	41,5	26	16,6	7	10	2,3	16	-	15	35
B0536.06101686	C	signal green RAL 6032	10	M16	16	62,3	41,5	26	16,6	7	10	2,8	16	-	15	35
B0536.060616186	C	signal green RAL 6032	6	M16x1,5	16	62,3	41,5	26	16,6	7	10	1,8	16	-	15	35
B0536.060816186	C	signal green RAL 6032	8	M16x1,5	16	62,3	41,5	26	16,6	7	10	2,3	16	-	15	35
B0536.061016186	C	signal green RAL 6032	10	M16x1,5	16	62,3	41,5	26	16,6	7	10	2,8	16	-	15	35
B0536.06082086	C	signal green RAL 6032	8	M20	20	72,3	51,3	30	20,5	8,5	12	2,3	20	-	20	60
B0536.06102086	C	signal green RAL 6032	10	M20	20	72,3	51,3	30	20,5	8,5	12	2,8	20	-	20	60

## Cam-action indexing plunger, with hexagon

### Overview of items

Order No.	Form	Component colour	D	D1	D2	L	L1	L3	B	B1	H	Fx30°	SW1	SW2	Spring force initial pressure F1 approx. N	Spring force final pressure F2 approx. N
B0536.06122086	C	signal green RAL 6032	12	M20	20	72,3	51,3	30	20,5	8,5	12	3	20	-	20	60
B0536.060820186	C	signal green RAL 6032	8	M20x1,5	20	72,3	51,3	30	20,5	8,5	12	2,3	20	-	20	60
B0536.061020186	C	signal green RAL 6032	10	M20x1,5	20	72,3	51,3	30	20,5	8,5	12	2,8	20	-	20	60
B0536.061220186	C	signal green RAL 6032	12	M20x1,5	20	72,3	51,3	30	20,5	8,5	12	3	20	-	20	60
B0536.06041087	C	traffic blue RAL 5017	4	M10	10	39,5	26,3	15	10,9	4,9	6	1	10	-	8	14
B0536.06051087	C	traffic blue RAL 5017	5	M10	10	39,5	26,3	15	10,9	4,9	6	1,3	10	-	8	14
B0536.06061087	C	traffic blue RAL 5017	6	M10	10	39,5	26,3	15	10,9	4,9	6	1,8	10	-	8	14
B0536.060410187	C	traffic blue RAL 5017	4	M10x1	10	39,5	26,3	15	10,9	4,9	6	1	10	-	8	14
B0536.060510187	C	traffic blue RAL 5017	5	M10x1	10	39,5	26,3	15	10,9	4,9	6	1,3	10	-	8	14
B0536.060610187	C	traffic blue RAL 5017	6	M10x1	10	39,5	26,3	15	10,9	4,9	6	1,8	10	-	8	14
B0536.06051287	C	traffic blue RAL 5017	5	M12	12	48,4	31,1	19	12,9	5,7	8	1,3	12	-	8	15
B0536.06061287	C	traffic blue RAL 5017	6	M12	12	48,4	31,1	19	12,9	5,7	8	1,8	12	-	8	15
B0536.06081287	C	traffic blue RAL 5017	8	M12	12	48,4	31,1	19	12,9	5,7	8	2,3	12	-	8	15
B0536.060512187	C	traffic blue RAL 5017	5	M12x1,5	12	48,4	31,1	19	12,9	5,7	8	1,3	12	-	8	15
B0536.060612187	C	traffic blue RAL 5017	6	M12x1,5	12	48,4	31,1	19	12,9	5,7	8	1,8	12	-	8	15
B0536.060812187	C	traffic blue RAL 5017	8	M12x1,5	12	48,4	31,1	19	12,9	5,7	8	2,3	12	-	8	15
B0536.06061687	C	traffic blue RAL 5017	6	M16	16	62,3	41,5	26	16,6	7	10	1,8	16	-	15	35
B0536.06081687	C	traffic blue RAL 5017	8	M16	16	62,3	41,5	26	16,6	7	10	2,3	16	-	15	35
B0536.06101687	C	traffic blue RAL 5017	10	M16	16	62,3	41,5	26	16,6	7	10	2,8	16	-	15	35
B0536.060616187	C	traffic blue RAL 5017	6	M16x1,5	16	62,3	41,5	26	16,6	7	10	1,8	16	-	15	35
B0536.060816187	C	traffic blue RAL 5017	8	M16x1,5	16	62,3	41,5	26	16,6	7	10	2,3	16	-	15	35
B0536.061016187	C	traffic blue RAL 5017	10	M16x1,5	16	62,3	41,5	26	16,6	7	10	2,8	16	-	15	35
B0536.06082087	C	traffic blue RAL 5017	8	M20	20	72,3	51,3	30	20,5	8,5	12	2,3	20	-	20	60
B0536.06102087	C	traffic blue RAL 5017	10	M20	20	72,3	51,3	30	20,5	8,5	12	2,8	20	-	20	60
B0536.06122087	C	traffic blue RAL 5017	12	M20	20	72,3	51,3	30	20,5	8,5	12	3	20	-	20	60
B0536.060820187	C	traffic blue RAL 5017	8	M20x1,5	20	72,3	51,3	30	20,5	8,5	12	2,3	20	-	20	60
B0536.061020187	C	traffic blue RAL 5017	10	M20x1,5	20	72,3	51,3	30	20,5	8,5	12	2,8	20	-	20	60
B0536.061220187	C	traffic blue RAL 5017	12	M20x1,5	20	72,3	51,3	30	20,5	8,5	12	3	20	-	20	60
B0536.06041088	C	light grey RAL 7035	4	M10	10	39,5	26,3	15	10,9	4,9	6	1	10	-	8	14
B0536.06051088	C	light grey RAL 7035	5	M10	10	39,5	26,3	15	10,9	4,9	6	1,3	10	-	8	14
B0536.06061088	C	light grey RAL 7035	6	M10	10	39,5	26,3	15	10,9	4,9	6	1,8	10	-	8	14
B0536.060410188	C	light grey RAL 7035	4	M10x1	10	39,5	26,3	15	10,9	4,9	6	1	10	-	8	14
B0536.060510188	C	light grey RAL 7035	5	M10x1	10	39,5	26,3	15	10,9	4,9	6	1,3	10	-	8	14
B0536.060610188	C	light grey RAL 7035	6	M10x1	10	39,5	26,3	15	10,9	4,9	6	1,8	10	-	8	14
B0536.06051288	C	light grey RAL 7035	5	M12	12	48,4	31,1	19	12,9	5,7	8	1,3	12	-	8	15
B0536.06061288	C	light grey RAL 7035	6	M12	12	48,4	31,1	19	12,9	5,7	8	1,8	12	-	8	15
B0536.06081288	C	light grey RAL 7035	8	M12	12	48,4	31,1	19	12,9	5,7	8	2,3	12	-	8	15
B0536.060512188	C	light grey RAL 7035	5	M12x1,5	12	48,4	31,1	19	12,9	5,7	8	1,3	12	-	8	15
B0536.060612188	C	light grey RAL 7035	6	M12x1,5	12	48,4	31,1	19	12,9	5,7	8	1,8	12	-	8	15
B0536.060812188	C	light grey RAL 7035	8	M12x1,5	12	48,4	31,1	19	12,9	5,7	8	2,3	12	-	8	15
B0536.06061688	C	light grey RAL 7035	6	M16	16	62,3	41,5	26	16,6	7	10	1,8	16	-	15	35
B0536.06081688	C	light grey RAL 7035	8	M16	16	62,3	41,5	26	16,6	7	10	2,3	16	-	15	35
B0536.06101688	C	light grey RAL 7035	10	M16	16	62,3	41,5	26	16,6	7	10	2,8	16	-	15	35
B0536.060616188	C	light grey RAL 7035	6	M16x1,5	16	62,3	41,5	26	16,6	7	10	1,8	16	-	15	35
B0536.060816188	C	light grey RAL 7035	8	M16x1,5	16	62,3	41,5	26	16,6	7	10	2,3	16	-	15	35
B0536.061016188	C	light grey RAL 7035	10	M16x1,5	16	62,3	41,5	26	16,6	7	10	2,8	16	-	15	35
B0536.06082088	C	light grey RAL 7035	8	M20	20	72,3	51,3	30	20,5	8,5	12	2,3	20	-	20	60
B0536.06102088	C	light grey RAL 7035	10	M20	20	72,3	51,3	30	20,5	8,5	12	2,8	20	-	20	60
B0536.06122088	C	light grey RAL 7035	12	M20	20	72,3	51,3	30	20,5	8,5	12	3	20	-	20	60
B0536.060820188	C	light grey RAL 7035	8	M20x1,5	20	72,3	51,3	30	20,5	8,5	12	2,3	20	-	20	60
B0536.061020188	C	light grey RAL 7035	10	M20x1,5	20	72,3	51,3	30	20,5	8,5	12	2,8	20	-	20	60
B0536.061220188	C	light grey RAL 7035	12	M20x1,5	20	72,3	51,3	30	20,5	8,5	12	3	20	-	20	60
B0536.070410	D	black grey RAL 7021	4	M10	10	39,5	26,3	15	10,9	4,9	6	1	10	17	8	14
B0536.070510	D	black grey RAL 7021	5	M10	10	39,5	26,3	15	10,9	4,9	6	1,3	10	17	8	14
B0536.070610	D	black grey RAL 7021	6	M10	10	39,5	26,3	15	10,9	4,9	6	1,8	10	17	8	14
B0536.0704101	D	black grey RAL 7021	4	M10x1	10	39,5	26,3	15	10,9	4,9	6	1	10	17	8	14
B0536.0705101	D	black grey RAL 7021	5	M10x1	10	39,5	26,3	15	10,9	4,9	6	1,3	10	17	8	14
B0536.0706101	D	black grey RAL 7021	6	M10x1	10	39,5	26,3	15	10,9	4,9	6	1,8	10	17	8	14
B0536.070512	D	black grey RAL 7021	5	M12	12	48,4	31,1	19	12,9	5,7	8	1,3	12	19	8	15
B0536.070612	D	black grey RAL 7021	6	M12	12	48,4	31,1	19	12,9	5,7	8	1,8	12	19	8	15
B0536.070812	D	black grey RAL 7021	8	M12	12	48,4	31,1	19	12,9	5,7	8	2,3	12	19	8	15

# Cam-action indexing plunger, with hexagon

## Overview of items

Order No.	Form	Component colour	D	D1	D2	L	L1	L3	B	B1	H	Fx30°	SW1	SW2	Spring force initial pressure F1 approx. N	Spring force final pressure F2 approx. N
B0536.0705121	D	black grey RAL 7021	5	M12x1,5	12	48,4	31,1	19	12,9	5,7	8	1,3	12	19	8	15
B0536.0706121	D	black grey RAL 7021	6	M12x1,5	12	48,4	31,1	19	12,9	5,7	8	1,8	12	19	8	15
B0536.0708121	D	black grey RAL 7021	8	M12x1,5	12	48,4	31,1	19	12,9	5,7	8	2,3	12	19	8	15
B0536.070616	D	black grey RAL 7021	6	M16	16	62,3	41,5	26	16,6	7	10	1,8	16	24	15	35
B0536.070816	D	black grey RAL 7021	8	M16	16	62,3	41,5	26	16,6	7	10	2,3	16	24	15	35
B0536.071016	D	black grey RAL 7021	10	M16	16	62,3	41,5	26	16,6	7	10	2,8	16	24	15	35
B0536.0706161	D	black grey RAL 7021	6	M16x1,5	16	62,3	41,5	26	16,6	7	10	1,8	16	24	15	35
B0536.0708161	D	black grey RAL 7021	8	M16x1,5	16	62,3	41,5	26	16,6	7	10	2,3	16	24	15	35
B0536.0710161	D	black grey RAL 7021	10	M16x1,5	16	62,3	41,5	26	16,6	7	10	2,8	16	24	15	35
B0536.070820	D	black grey RAL 7021	8	M20	20	72,3	51,3	30	20,5	8,5	12	2,3	20	30	20	60
B0536.071020	D	black grey RAL 7021	10	M20	20	72,3	51,3	30	20,5	8,5	12	2,8	20	30	20	60
B0536.071220	D	black grey RAL 7021	12	M20	20	72,3	51,3	30	20,5	8,5	12	3	20	30	20	60
B0536.0708201	D	black grey RAL 7021	8	M20x1,5	20	72,3	51,3	30	20,5	8,5	12	2,3	20	30	20	60
B0536.0710201	D	black grey RAL 7021	10	M20x1,5	20	72,3	51,3	30	20,5	8,5	12	2,8	20	30	20	60
B0536.0712201	D	black grey RAL 7021	12	M20x1,5	20	72,3	51,3	30	20,5	8,5	12	3	20	30	20	60
B0536.0704102	D	orange RAL 2004	4	M10	10	39,5	26,3	15	10,9	4,9	6	1	10	17	8	14
B0536.0705102	D	orange RAL 2004	5	M10	10	39,5	26,3	15	10,9	4,9	6	1,3	10	17	8	14
B0536.0706102	D	orange RAL 2004	6	M10	10	39,5	26,3	15	10,9	4,9	6	1,8	10	17	8	14
B0536.07041012	D	orange RAL 2004	4	M10x1	10	39,5	26,3	15	10,9	4,9	6	1	10	17	8	14
B0536.07051012	D	orange RAL 2004	5	M10x1	10	39,5	26,3	15	10,9	4,9	6	1,3	10	17	8	14
B0536.07061012	D	orange RAL 2004	6	M10x1	10	39,5	26,3	15	10,9	4,9	6	1,8	10	17	8	14
B0536.0705122	D	orange RAL 2004	5	M12	12	48,4	31,1	19	12,9	5,7	8	1,3	12	19	8	15
B0536.0706122	D	orange RAL 2004	6	M12	12	48,4	31,1	19	12,9	5,7	8	1,8	12	19	8	15
B0536.0708122	D	orange RAL 2004	8	M12	12	48,4	31,1	19	12,9	5,7	8	2,3	12	19	8	15
B0536.07051212	D	orange RAL 2004	5	M12x1,5	12	48,4	31,1	19	12,9	5,7	8	1,3	12	19	8	15
B0536.07061212	D	orange RAL 2004	6	M12x1,5	12	48,4	31,1	19	12,9	5,7	8	1,8	12	19	8	15
B0536.07081212	D	orange RAL 2004	8	M12x1,5	12	48,4	31,1	19	12,9	5,7	8	2,3	12	19	8	15
B0536.0706162	D	orange RAL 2004	6	M16	16	62,3	41,5	26	16,6	7	10	1,8	16	24	15	35
B0536.0708162	D	orange RAL 2004	8	M16	16	62,3	41,5	26	16,6	7	10	2,3	16	24	15	35
B0536.0710162	D	orange RAL 2004	10	M16	16	62,3	41,5	26	16,6	7	10	2,8	16	24	15	35
B0536.07061612	D	orange RAL 2004	6	M16x1,5	16	62,3	41,5	26	16,6	7	10	1,8	16	24	15	35
B0536.07081612	D	orange RAL 2004	8	M16x1,5	16	62,3	41,5	26	16,6	7	10	2,3	16	24	15	35
B0536.07101612	D	orange RAL 2004	10	M16x1,5	16	62,3	41,5	26	16,6	7	10	2,8	16	24	15	35
B0536.0708202	D	orange RAL 2004	8	M20	20	72,3	51,3	30	20,5	8,5	12	2,3	20	30	20	60
B0536.0710202	D	orange RAL 2004	10	M20	20	72,3	51,3	30	20,5	8,5	12	2,8	20	30	20	60
B0536.0712202	D	orange RAL 2004	12	M20	20	72,3	51,3	30	20,5	8,5	12	3	20	30	20	60
B0536.07082012	D	orange RAL 2004	8	M20x1,5	20	72,3	51,3	30	20,5	8,5	12	2,3	20	30	20	60
B0536.07102012	D	orange RAL 2004	10	M20x1,5	20	72,3	51,3	30	20,5	8,5	12	2,8	20	30	20	60
B0536.07122012	D	orange RAL 2004	12	M20x1,5	20	72,3	51,3	30	20,5	8,5	12	3	20	30	20	60
B0536.07041016	D	colza yellow RAL 1021	4	M10	10	39,5	26,3	15	10,9	4,9	6	1	10	17	8	14
B0536.07051016	D	colza yellow RAL 1021	5	M10	10	39,5	26,3	15	10,9	4,9	6	1,3	10	17	8	14
B0536.07061016	D	colza yellow RAL 1021	6	M10	10	39,5	26,3	15	10,9	4,9	6	1,8	10	17	8	14
B0536.070410116	D	colza yellow RAL 1021	4	M10x1	10	39,5	26,3	15	10,9	4,9	6	1	10	17	8	14
B0536.070510116	D	colza yellow RAL 1021	5	M10x1	10	39,5	26,3	15	10,9	4,9	6	1,3	10	17	8	14
B0536.070610116	D	colza yellow RAL 1021	6	M10x1	10	39,5	26,3	15	10,9	4,9	6	1,8	10	17	8	14
B0536.07051216	D	colza yellow RAL 1021	5	M12	12	48,4	31,1	19	12,9	5,7	8	1,3	12	19	8	15
B0536.07061216	D	colza yellow RAL 1021	6	M12	12	48,4	31,1	19	12,9	5,7	8	1,8	12	19	8	15
B0536.07081216	D	colza yellow RAL 1021	8	M12	12	48,4	31,1	19	12,9	5,7	8	2,3	12	19	8	15
B0536.070512116	D	colza yellow RAL 1021	5	M12x1,5	12	48,4	31,1	19	12,9	5,7	8	1,3	12	19	8	15
B0536.070612116	D	colza yellow RAL 1021	6	M12x1,5	12	48,4	31,1	19	12,9	5,7	8	1,8	12	19	8	15
B0536.070812116	D	colza yellow RAL 1021	8	M12x1,5	12	48,4	31,1	19	12,9	5,7	8	2,3	12	19	8	15
B0536.07061616	D	colza yellow RAL 1021	6	M16	16	62,3	41,5	26	16,6	7	10	1,8	16	24	15	35
B0536.07081616	D	colza yellow RAL 1021	8	M16	16	62,3	41,5	26	16,6	7	10	2,3	16	24	15	35
B0536.07101616	D	colza yellow RAL 1021	10	M16	16	62,3	41,5	26	16,6	7	10	2,8	16	24	15	35
B0536.070616116	D	colza yellow RAL 1021	6	M16x1,5	16	62,3	41,5	26	16,6	7	10	1,8	16	24	15	35
B0536.070816116	D	colza yellow RAL 1021	8	M16x1,5	16	62,3	41,5	26	16,6	7	10	2,3	16	24	15	35
B0536.071016116	D	colza yellow RAL 1021	10	M16x1,5	16	62,3	41,5	26	16,6	7	10	2,8	16	24	15	35
B0536.07082016	D	colza yellow RAL 1021	8	M20	20	72,3	51,3	30	20,5	8,5	12	2,3	20	30	20	60
B0536.07102016	D	colza yellow RAL 1021	10	M20	20	72,3	51,3	30	20,5	8,5	12	2,8	20	30	20	60
B0536.07122016	D	colza yellow RAL 1021	12	M20	20	72,3	51,3	30	20,5	8,5	12	3	20	30	20	60
B0536.070820116	D	colza yellow RAL 1021	8	M20x1,5	20	72,3	51,3	30	20,5	8,5	12	2,3	20	30	20	60

## Cam-action indexing plunger, with hexagon

### Overview of items

Order No.	Form	Component colour	D	D1	D2	L	L1	L3	B	B1	H	Fx30°	SW1	SW2	Spring force initial pressure F1 approx. N	Spring force final pressure F2 approx. N
B0536.071020116	D	colza yellow RAL 1021	10	M20x1,5	20	72,3	51,3	30	20,5	8,5	12	2,8	20	30	20	60
B0536.071220116	D	colza yellow RAL 1021	12	M20x1,5	20	72,3	51,3	30	20,5	8,5	12	3	20	30	20	60
B0536.07041084	D	traffic red RAL 3020	4	M10	10	39,5	26,3	15	10,9	4,9	6	1	10	17	8	14
B0536.07051084	D	traffic red RAL 3020	5	M10	10	39,5	26,3	15	10,9	4,9	6	1,3	10	17	8	14
B0536.07061084	D	traffic red RAL 3020	6	M10	10	39,5	26,3	15	10,9	4,9	6	1,8	10	17	8	14
B0536.070410184	D	traffic red RAL 3020	4	M10x1	10	39,5	26,3	15	10,9	4,9	6	1	10	17	8	14
B0536.070510184	D	traffic red RAL 3020	5	M10x1	10	39,5	26,3	15	10,9	4,9	6	1,3	10	17	8	14
B0536.070610184	D	traffic red RAL 3020	6	M10x1	10	39,5	26,3	15	10,9	4,9	6	1,8	10	17	8	14
B0536.07051284	D	traffic red RAL 3020	5	M12	12	48,4	31,1	19	12,9	5,7	8	1,3	12	19	8	15
B0536.07061284	D	traffic red RAL 3020	6	M12	12	48,4	31,1	19	12,9	5,7	8	1,8	12	19	8	15
B0536.07081284	D	traffic red RAL 3020	8	M12	12	48,4	31,1	19	12,9	5,7	8	2,3	12	19	8	15
B0536.070512184	D	traffic red RAL 3020	5	M12x1,5	12	48,4	31,1	19	12,9	5,7	8	1,3	12	19	8	15
B0536.070612184	D	traffic red RAL 3020	6	M12x1,5	12	48,4	31,1	19	12,9	5,7	8	1,8	12	19	8	15
B0536.070812184	D	traffic red RAL 3020	8	M12x1,5	12	48,4	31,1	19	12,9	5,7	8	2,3	12	19	8	15
B0536.07061684	D	traffic red RAL 3020	6	M16	16	62,3	41,5	26	16,6	7	10	1,8	16	24	15	35
B0536.07081684	D	traffic red RAL 3020	8	M16	16	62,3	41,5	26	16,6	7	10	2,3	16	24	15	35
B0536.07101684	D	traffic red RAL 3020	10	M16	16	62,3	41,5	26	16,6	7	10	2,8	16	24	15	35
B0536.070616184	D	traffic red RAL 3020	6	M16x1,5	16	62,3	41,5	26	16,6	7	10	1,8	16	24	15	35
B0536.070816184	D	traffic red RAL 3020	8	M16x1,5	16	62,3	41,5	26	16,6	7	10	2,3	16	24	15	35
B0536.071016184	D	traffic red RAL 3020	10	M16x1,5	16	62,3	41,5	26	16,6	7	10	2,8	16	24	15	35
B0536.07082084	D	traffic red RAL 3020	8	M20	20	72,3	51,3	30	20,5	8,5	12	2,3	20	30	20	60
B0536.07102084	D	traffic red RAL 3020	10	M20	20	72,3	51,3	30	20,5	8,5	12	2,8	20	30	20	60
B0536.07122084	D	traffic red RAL 3020	12	M20	20	72,3	51,3	30	20,5	8,5	12	3	20	30	20	60
B0536.070820184	D	traffic red RAL 3020	8	M20x1,5	20	72,3	51,3	30	20,5	8,5	12	2,3	20	30	20	60
B0536.071020184	D	traffic red RAL 3020	10	M20x1,5	20	72,3	51,3	30	20,5	8,5	12	2,8	20	30	20	60
B0536.071220184	D	traffic red RAL 3020	12	M20x1,5	20	72,3	51,3	30	20,5	8,5	12	3	20	30	20	60
B0536.07041086	D	signal green RAL 6032	4	M10	10	39,5	26,3	15	10,9	4,9	6	1	10	17	8	14
B0536.07051086	D	signal green RAL 6032	5	M10	10	39,5	26,3	15	10,9	4,9	6	1,3	10	17	8	14
B0536.07061086	D	signal green RAL 6032	6	M10	10	39,5	26,3	15	10,9	4,9	6	1,8	10	17	8	14
B0536.070410186	D	signal green RAL 6032	4	M10x1	10	39,5	26,3	15	10,9	4,9	6	1	10	17	8	14
B0536.070510186	D	signal green RAL 6032	5	M10x1	10	39,5	26,3	15	10,9	4,9	6	1,3	10	17	8	14
B0536.070610186	D	signal green RAL 6032	6	M10x1	10	39,5	26,3	15	10,9	4,9	6	1,8	10	17	8	14
B0536.07051286	D	signal green RAL 6032	5	M12	12	48,4	31,1	19	12,9	5,7	8	1,3	12	19	8	15
B0536.07061286	D	signal green RAL 6032	6	M12	12	48,4	31,1	19	12,9	5,7	8	1,8	12	19	8	15
B0536.07081286	D	signal green RAL 6032	8	M12	12	48,4	31,1	19	12,9	5,7	8	2,3	12	19	8	15
B0536.070512186	D	signal green RAL 6032	5	M12x1,5	12	48,4	31,1	19	12,9	5,7	8	1,3	12	19	8	15
B0536.070612186	D	signal green RAL 6032	6	M12x1,5	12	48,4	31,1	19	12,9	5,7	8	1,8	12	19	8	15
B0536.070812186	D	signal green RAL 6032	8	M12x1,5	12	48,4	31,1	19	12,9	5,7	8	2,3	12	19	8	15
B0536.07061686	D	signal green RAL 6032	6	M16	16	62,3	41,5	26	16,6	7	10	1,8	16	24	15	35
B0536.07081686	D	signal green RAL 6032	8	M16	16	62,3	41,5	26	16,6	7	10	2,3	16	24	15	35
B0536.07101686	D	signal green RAL 6032	10	M16	16	62,3	41,5	26	16,6	7	10	2,8	16	24	15	35
B0536.070616186	D	signal green RAL 6032	6	M16x1,5	16	62,3	41,5	26	16,6	7	10	1,8	16	24	15	35
B0536.070816186	D	signal green RAL 6032	8	M16x1,5	16	62,3	41,5	26	16,6	7	10	2,3	16	24	15	35
B0536.071016186	D	signal green RAL 6032	10	M16x1,5	16	62,3	41,5	26	16,6	7	10	2,8	16	24	15	35
B0536.07082086	D	signal green RAL 6032	8	M20	20	72,3	51,3	30	20,5	8,5	12	2,3	20	30	20	60
B0536.07102086	D	signal green RAL 6032	10	M20	20	72,3	51,3	30	20,5	8,5	12	2,8	20	30	20	60
B0536.07122086	D	signal green RAL 6032	12	M20	20	72,3	51,3	30	20,5	8,5	12	3	20	30	20	60
B0536.070820186	D	signal green RAL 6032	8	M20x1,5	20	72,3	51,3	30	20,5	8,5	12	2,3	20	30	20	60
B0536.071020186	D	signal green RAL 6032	10	M20x1,5	20	72,3	51,3	30	20,5	8,5	12	2,8	20	30	20	60
B0536.071220186	D	signal green RAL 6032	12	M20x1,5	20	72,3	51,3	30	20,5	8,5	12	3	20	30	20	60
B0536.07041087	D	traffic blue RAL 5017	4	M10	10	39,5	26,3	15	10,9	4,9	6	1	10	17	8	14
B0536.07051087	D	traffic blue RAL 5017	5	M10	10	39,5	26,3	15	10,9	4,9	6	1,3	10	17	8	14
B0536.07061087	D	traffic blue RAL 5017	6	M10	10	39,5	26,3	15	10,9	4,9	6	1,8	10	17	8	14
B0536.070410187	D	traffic blue RAL 5017	4	M10x1	10	39,5	26,3	15	10,9	4,9	6	1	10	17	8	14
B0536.070510187	D	traffic blue RAL 5017	5	M10x1	10	39,5	26,3	15	10,9	4,9	6	1,3	10	17	8	14
B0536.070610187	D	traffic blue RAL 5017	6	M10x1	10	39,5	26,3	15	10,9	4,9	6	1,8	10	17	8	14
B0536.07051287	D	traffic blue RAL 5017	5	M12	12	48,4	31,1	19	12,9	5,7	8	1,3	12	19	8	15
B0536.07061287	D	traffic blue RAL 5017	6	M12	12	48,4	31,1	19	12,9	5,7	8	1,8	12	19	8	15
B0536.07081287	D	traffic blue RAL 5017	8	M12	12	48,4	31,1	19	12,9	5,7	8	2,3	12	19	8	15
B0536.070512187	D	traffic blue RAL 5017	5	M12x1,5	12	48,4	31,1	19	12,9	5,7	8	1,3	12	19	8	15
B0536.070612187	D	traffic blue RAL 5017	6	M12x1,5	12	48,4	31,1	19	12,9	5,7	8	1,8	12	19	8	15

## Cam-action indexing plunger, with hexagon

### Overview of items

Order No.	Form	Component colour	D	D1	D2	L	L1	L3	B	B1	H	Fx30°	SW1	SW2	Spring force initial pressure F1 approx. N	Spring force final pressure F2 approx. N
B0536.070812187	D	traffic blue RAL 5017	8	M12x1,5	12	48,4	31,1	19	12,9	5,7	8	2,3	12	19	8	15
B0536.07061687	D	traffic blue RAL 5017	6	M16	16	62,3	41,5	26	16,6	7	10	1,8	16	24	15	35
B0536.07081687	D	traffic blue RAL 5017	8	M16	16	62,3	41,5	26	16,6	7	10	2,3	16	24	15	35
B0536.07101687	D	traffic blue RAL 5017	10	M16	16	62,3	41,5	26	16,6	7	10	2,8	16	24	15	35
B0536.070616187	D	traffic blue RAL 5017	6	M16x1,5	16	62,3	41,5	26	16,6	7	10	1,8	16	24	15	35
B0536.070816187	D	traffic blue RAL 5017	8	M16x1,5	16	62,3	41,5	26	16,6	7	10	2,3	16	24	15	35
B0536.071016187	D	traffic blue RAL 5017	10	M16x1,5	16	62,3	41,5	26	16,6	7	10	2,8	16	24	15	35
B0536.07082087	D	traffic blue RAL 5017	8	M20	20	72,3	51,3	30	20,5	8,5	12	2,3	20	30	20	60
B0536.07102087	D	traffic blue RAL 5017	10	M20	20	72,3	51,3	30	20,5	8,5	12	2,8	20	30	20	60
B0536.07122087	D	traffic blue RAL 5017	12	M20	20	72,3	51,3	30	20,5	8,5	12	3	20	30	20	60
B0536.070820187	D	traffic blue RAL 5017	8	M20x1,5	20	72,3	51,3	30	20,5	8,5	12	2,3	20	30	20	60
B0536.071020187	D	traffic blue RAL 5017	10	M20x1,5	20	72,3	51,3	30	20,5	8,5	12	2,8	20	30	20	60
B0536.071220187	D	traffic blue RAL 5017	12	M20x1,5	20	72,3	51,3	30	20,5	8,5	12	3	20	30	20	60
B0536.07041088	D	light grey RAL 7035	4	M10	10	39,5	26,3	15	10,9	4,9	6	1	10	17	8	14
B0536.07051088	D	light grey RAL 7035	5	M10	10	39,5	26,3	15	10,9	4,9	6	1,3	10	17	8	14
B0536.07061088	D	light grey RAL 7035	6	M10	10	39,5	26,3	15	10,9	4,9	6	1,8	10	17	8	14
B0536.070410188	D	light grey RAL 7035	4	M10x1	10	39,5	26,3	15	10,9	4,9	6	1	10	17	8	14
B0536.070510188	D	light grey RAL 7035	5	M10x1	10	39,5	26,3	15	10,9	4,9	6	1,3	10	17	8	14
B0536.070610188	D	light grey RAL 7035	6	M10x1	10	39,5	26,3	15	10,9	4,9	6	1,8	10	17	8	14
B0536.07051288	D	light grey RAL 7035	5	M12	12	48,4	31,1	19	12,9	5,7	8	1,3	12	19	8	15
B0536.07061288	D	light grey RAL 7035	6	M12	12	48,4	31,1	19	12,9	5,7	8	1,8	12	19	8	15
B0536.07081288	D	light grey RAL 7035	8	M12	12	48,4	31,1	19	12,9	5,7	8	2,3	12	19	8	15
B0536.070512188	D	light grey RAL 7035	5	M12x1,5	12	48,4	31,1	19	12,9	5,7	8	1,3	12	19	8	15
B0536.070612188	D	light grey RAL 7035	6	M12x1,5	12	48,4	31,1	19	12,9	5,7	8	1,8	12	19	8	15
B0536.070812188	D	light grey RAL 7035	8	M12x1,5	12	48,4	31,1	19	12,9	5,7	8	2,3	12	19	8	15
B0536.07061688	D	light grey RAL 7035	6	M16	16	62,3	41,5	26	16,6	7	10	1,8	16	24	15	35
B0536.07081688	D	light grey RAL 7035	8	M16	16	62,3	41,5	26	16,6	7	10	2,3	16	24	15	35
B0536.07101688	D	light grey RAL 7035	10	M16	16	62,3	41,5	26	16,6	7	10	2,8	16	24	15	35
B0536.070616188	D	light grey RAL 7035	6	M16x1,5	16	62,3	41,5	26	16,6	7	10	1,8	16	24	15	35
B0536.070816188	D	light grey RAL 7035	8	M16x1,5	16	62,3	41,5	26	16,6	7	10	2,3	16	24	15	35
B0536.071016188	D	light grey RAL 7035	10	M16x1,5	16	62,3	41,5	26	16,6	7	10	2,8	16	24	15	35
B0536.07082088	D	light grey RAL 7035	8	M20	20	72,3	51,3	30	20,5	8,5	12	2,3	20	30	20	60
B0536.07102088	D	light grey RAL 7035	10	M20	20	72,3	51,3	30	20,5	8,5	12	2,8	20	30	20	60
B0536.07122088	D	light grey RAL 7035	12	M20	20	72,3	51,3	30	20,5	8,5	12	3	20	30	20	60
B0536.070820188	D	light grey RAL 7035	8	M20x1,5	20	72,3	51,3	30	20,5	8,5	12	2,3	20	30	20	60
B0536.071020188	D	light grey RAL 7035	10	M20x1,5	20	72,3	51,3	30	20,5	8,5	12	2,8	20	30	20	60
B0536.071220188	D	light grey RAL 7035	12	M20x1,5	20	72,3	51,3	30	20,5	8,5	12	3	20	30	20	60