

Locking pins, steel with folding latch

Item description/product images



Description

Material:

Steel electro zinc-plated.

Note:

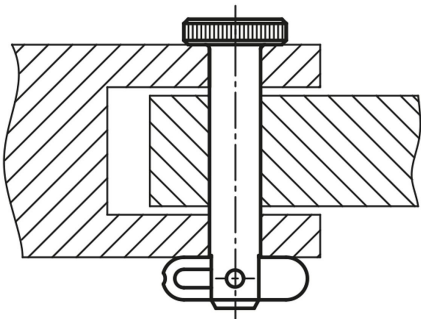
Locking pins with folding latch are not only used for fast and easy fixing but also for permanent joining of movable parts and workpieces.

The wide folding latch lets you secure the parts to be joined over a large cross section. It can also work under pressure in the axial direction.

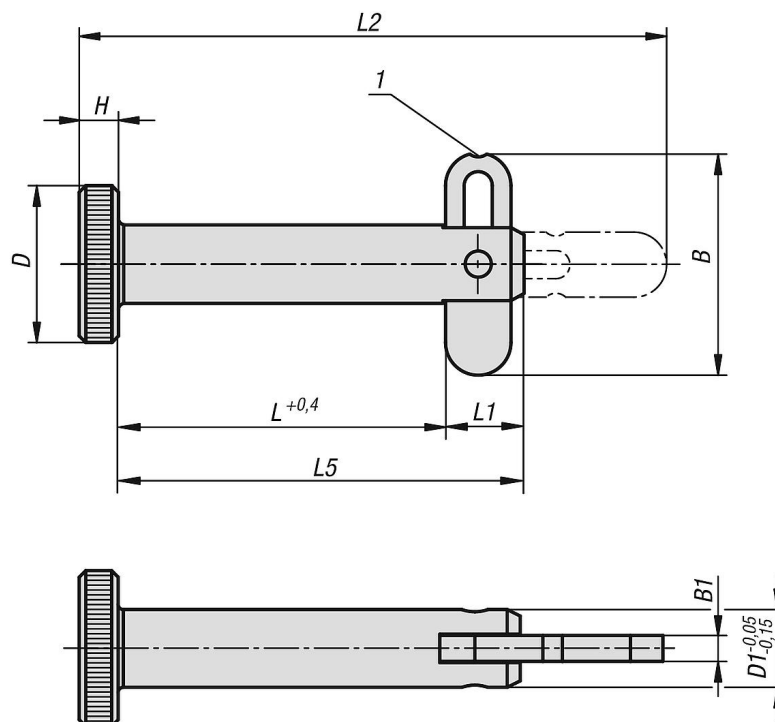
Indexing slots in the folding latch allow definite "Closed" and "Open" positions.

Drawing reference:

1) locking slot



Drawings



Overview of items

Locking pins, steel with folding latch

Overview of items

Locking pins with folding latch

Order No.	B	B1	D	D1	Receiving hole H11	H	L	L1	L2	L5	Shearing force double shear max.kN	Extraction force F N
B0088.05010	11,2	1,25	10	5	5	2,5	10	4,1	21,4	14,1	8	60
B0088.05015	11,2	1,25	10	5	5	2,5	15	4,1	26,4	19,1	8	60
B0088.05020	11,2	1,25	10	5	5	2,5	20	4,1	31,4	24,1	8	60
B0088.05025	11,2	1,25	10	5	5	2,5	25	4,1	36,4	29,1	8	60
B0088.05030	11,2	1,25	10	5	5	2,5	30	4,1	41,4	34,1	8	60
B0088.05035	11,2	1,25	10	5	5	2,5	35	4,1	46,4	39,1	8	60
B0088.05040	11,2	1,25	10	5	5	2,5	40	4,1	51,4	44,1	8	60
B0088.05050	11,2	1,25	10	5	5	2,5	50	4,1	61,4	54,1	8	60
B0088.05060	11,2	1,25	10	5	5	2,5	60	4,1	71,4	64,1	8	60
B0088.06010	16,9	2	12	6	6	3	10	6	27	16	12	190
B0088.06020	16,9	2	12	6	6	3	20	6	37	26	12	190
B0088.06025	16,9	2	12	6	6	3	25	6	45	31	12	190
B0088.06030	16,9	2	12	6	6	3	30	6	47	36	12	190
B0088.06035	16,9	2	12	6	6	3	35	6	52	41	12	190
B0088.06040	16,9	2	12	6	6	3	40	6	60	46	12	190
B0088.06050	16,9	2	12	6	6	3	50	6	70	56	12	190
B0088.06060	16,9	2	12	6	6	3	60	6	77	66	12	190
B0088.06070	16,9	2	12	6	6	3	70	6	87	76	12	190
B0088.06080	16,9	2	12	6	6	3	80	6	97	86	12	190
B0088.08020	16,9	2	16	8	8	4	20	6	37	26	21	190
B0088.08025	16,9	2	16	8	8	4	25	6	46	31	21	190
B0088.08030	16,9	2	16	8	8	4	30	6	47	36	21	190
B0088.08035	16,9	2	16	8	8	4	35	6	52	41	21	190
B0088.08040	16,9	2	16	8	8	4	40	6	61	46	21	190
B0088.08050	16,9	2	16	8	8	4	50	6	71	56	21	190
B0088.08060	16,9	2	16	8	8	4	60	6	77	66	21	190
B0088.08070	16,9	2	16	8	8	4	70	6	87	76	21	190
B0088.08080	16,9	2	16	8	8	4	80	6	97	86	21	190
B0088.08090	16,9	2	16	8	8	4	90	6	107	96	21	190
B0088.08100	16,9	2	16	8	8	4	100	6	117	106	21	190
B0088.10020	25,4	3	20	10	10	5	20	9	45,4	29	33	300
B0088.10025	25,4	3	20	10	10	5	25	9	50,4	34	33	300
B0088.10030	25,4	3	20	10	10	5	30	9	55,4	39	33	300
B0088.10035	25,4	3	20	10	10	5	35	9	60,4	44	33	300
B0088.10040	25,4	3	20	10	10	5	40	9	65,4	49	33	300
B0088.10050	25,4	3	20	10	10	5	50	9	75,4	59	33	300
B0088.10060	25,4	3	20	10	10	5	60	9	85,4	69	33	300
B0088.10070	25,4	3	20	10	10	5	70	9	95,4	79	33	300
B0088.10080	25,4	3	20	10	10	5	80	9	105,4	89	33	300
B0088.10090	25,4	3	20	10	10	5	90	9	115,4	99	33	300
B0088.10100	25,4	3	20	10	10	5	100	9	125,4	109	33	300
B0088.12030	25,4	3	24	12	12	6	30	9	55,4	39	48	300
B0088.12035	25,4	3	24	12	12	6	35	9	60,4	44	48	300
B0088.12040	25,4	3	24	12	12	6	40	9	65,4	49	48	300
B0088.12050	25,4	3	24	12	12	6	50	9	75,4	59	48	300
B0088.12060	25,4	3	24	12	12	6	60	9	85,4	69	48	300
B0088.12070	25,4	3	24	12	12	6	70	9	95,4	79	48	300
B0088.12080	25,4	3	24	12	12	6	80	9	105,4	89	48	300
B0088.12090	25,4	3	24	12	12	6	90	9	115,4	99	48	300
B0088.12100	25,4	3	24	12	12	6	100	9	125,4	109	48	300
B0088.12110	25,4	3	24	12	12	6	110	9	135,4	119	48	300
B0088.12120	25,4	3	24	12	12	6	120	9	145,4	129	48	300

Locking pins, steel with folding latch

Overview of items
