

Cam-action indexing plunger, steel, with square sleeve

Item description/product images



Description

Product description:

Cam-action indexing plunger are used where any change in locking position due to lateral forces should be prevented.

Turning the grip through 180° retracts the indexing pin, enabling a change in the indexed position.

The notch ensures that the grip remains in this position and the indexing pin remains retracted.

Material:

Grip and indexing pin steel.

Sleeve 1.0403.

Spring 1.4310.

Grip cap thermoplastic PA.

Version:

Sleeve and grip black oxidised.

Indexing pin hardened, ground and black oxidised.

Spring bright.

Grip cap in various colours:

-black grey RAL 7021.

-pure orange RAL 2004.

-colza yellow RAL 1021.

-traffic red RAL 3020.

-signal green RAL 6032.

-traffic blue RAL 5017.

-light grey RAL 7035.

Note:

The square sleeve makes these plungers suitable for welding. To prevent overheating the spring, positioning with spot welding is recommended.

Advantages:

Turning the grip through 180° retracts the pin.

Optionally available with coloured plastic grip caps.

Square sleeve for welding.

On request:

Special versions.

Accessory:

Positioning bushes B0063.

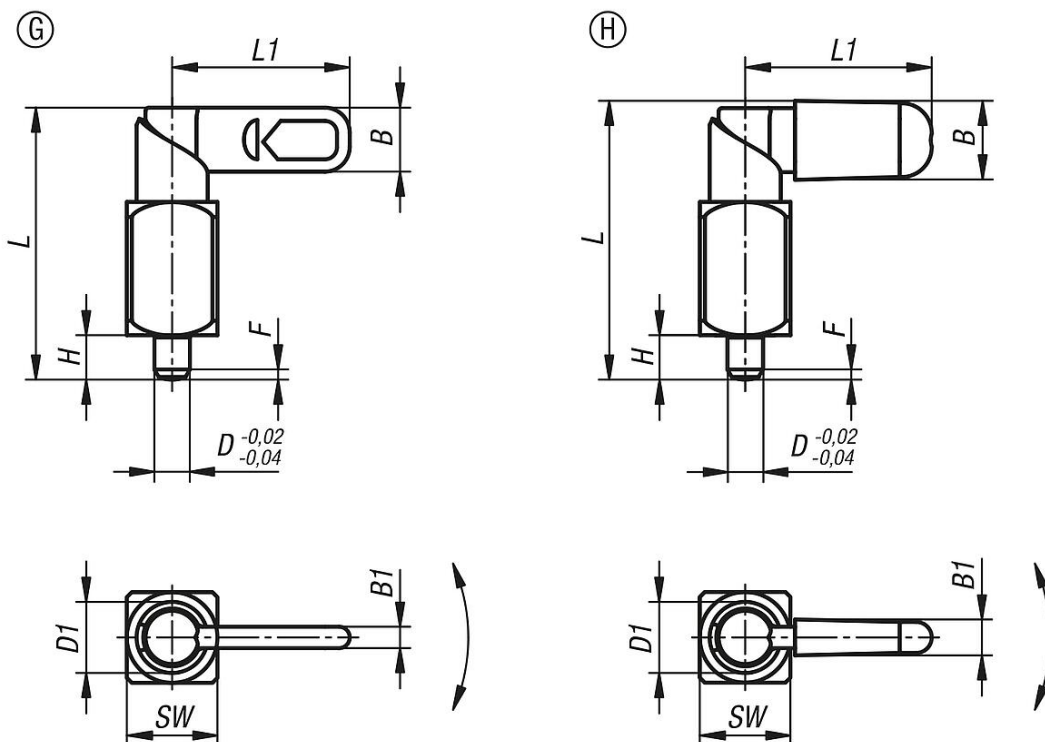
Drawing reference:

Form G: without grip cap

Form H: with grip cap

Cam-action indexing plunger, steel, with square sleeve

Drawings



Overview of items

Order No.	Form	Component colour	D	D1	L	L1	B	B1	H	Fx30°	SW	Spring force initial pressure F1 approx. N	Spring force final pressure F2 approx. N
B0581.100410	G	-	4	10	38,5	25	9	3	6	1	12	8	14
B0581.100510	G	-	5	10	38,5	25	9	3	6	1,3	12	8	14
B0581.100610	G	-	6	10	38,5	25	9	3	6	1,8	12	8	14
B0581.100512	G	-	5	12	47,4	30	10,8	3,6	8	1,3	16	8	14
B0581.100612	G	-	6	12	47,4	30	10,8	3,6	8	1,8	16	8	14
B0581.100812	G	-	8	12	47,4	30	10,8	3,6	8	2,3	16	8	14
B0581.100616	G	-	6	16	61,2	40	14,4	4,8	10	1,8	20	15	35
B0581.100816	G	-	8	16	61,2	40	14,4	4,8	10	2,3	20	15	35
B0581.101016	G	-	10	16	61,2	40	14,4	4,8	10	2,8	20	15	35
B0581.100820	G	-	8	20	71	50	18	6	12	2,3	24	20	60
B0581.101020	G	-	10	20	71	50	18	6	12	2,8	24	20	60
B0581.101220	G	-	12	20	71	50	18	6	12	3	24	20	60
B0581.110410	H	black grey RAL 7021	4	10	39,5	26,3	10,9	4,9	6	1	12	8	14
B0581.110510	H	black grey RAL 7021	5	10	39,5	26,3	10,9	4,9	6	1,3	12	8	14
B0581.110610	H	black grey RAL 7021	6	10	39,5	26,3	10,9	4,9	6	1,8	12	8	14
B0581.110512	H	black grey RAL 7021	5	12	48,4	31,1	12,9	5,7	8	1,3	16	8	14
B0581.110612	H	black grey RAL 7021	6	12	48,4	31,1	12,9	5,7	8	1,8	16	8	14
B0581.110812	H	black grey RAL 7021	8	12	48,4	31,1	12,9	5,7	8	2,3	16	8	14
B0581.110616	H	black grey RAL 7021	6	16	62,3	41,5	16,6	7	10	1,8	20	15	35
B0581.110816	H	black grey RAL 7021	8	16	62,3	41,5	16,6	7	10	2,3	20	15	35
B0581.111016	H	black grey RAL 7021	10	16	62,3	41,5	16,6	7	10	2,8	20	15	35
B0581.110820	H	black grey RAL 7021	8	20	72,3	51,3	20,5	8,5	12	2,3	24	20	60
B0581.111020	H	black grey RAL 7021	10	20	72,3	51,3	20,5	8,5	12	2,8	24	20	60
B0581.111220	H	black grey RAL 7021	12	20	72,3	51,3	20,5	8,5	12	3	24	20	60
B0581.1104102	H	orange RAL 2004	4	10	39,5	26,3	10,9	4,9	6	1	12	8	14
B0581.1105102	H	orange RAL 2004	5	10	39,5	26,3	10,9	4,9	6	1,3	12	8	14
B0581.1106102	H	orange RAL 2004	6	10	39,5	26,3	10,9	4,9	6	1,8	12	8	14
B0581.1105122	H	orange RAL 2004	5	12	48,4	31,1	12,9	5,7	8	1,3	16	8	14
B0581.1106122	H	orange RAL 2004	6	12	48,4	31,1	12,9	5,7	8	1,8	16	8	14

Cam-action indexing plunger, steel, with square sleeve

Overview of items

Order No.	Form	Component colour	D	D1	L	L1	B	B1	H	Fx30°	SW	Spring force initial pressure F1 approx. N	Spring force final pressure F2 approx. N
B0581.1108122	H	orange RAL 2004	8	12	48,4	31,1	12,9	5,7	8	2,3	16	8	14
B0581.1106162	H	orange RAL 2004	6	16	62,3	41,5	16,6	7	10	1,8	20	15	35
B0581.1108162	H	orange RAL 2004	8	16	62,3	41,5	16,6	7	10	2,3	20	15	35
B0581.1110162	H	orange RAL 2004	10	16	62,3	41,5	16,6	7	10	2,8	20	15	35
B0581.1108202	H	orange RAL 2004	8	20	72,3	51,3	20,5	8,5	12	2,3	24	20	60
B0581.1110202	H	orange RAL 2004	10	20	72,3	51,3	20,5	8,5	12	2,8	24	20	60
B0581.1112202	H	orange RAL 2004	12	20	72,3	51,3	20,5	8,5	12	3	24	20	60
B0581.11041016	H	colza yellow RAL 1021	4	10	39,5	26,3	10,9	4,9	6	1	12	8	14
B0581.11051016	H	colza yellow RAL 1021	5	10	39,5	26,3	10,9	4,9	6	1,3	12	8	14
B0581.11061016	H	colza yellow RAL 1021	6	10	39,5	26,3	10,9	4,9	6	1,8	12	8	14
B0581.11051216	H	colza yellow RAL 1021	5	12	48,4	31,1	12,9	5,7	8	1,3	16	8	14
B0581.11061216	H	colza yellow RAL 1021	6	12	48,4	31,1	12,9	5,7	8	1,8	16	8	14
B0581.11081216	H	colza yellow RAL 1021	8	12	48,4	31,1	12,9	5,7	8	2,3	16	8	14
B0581.11061616	H	colza yellow RAL 1021	6	16	62,3	41,5	16,6	7	10	1,8	20	15	35
B0581.11081616	H	colza yellow RAL 1021	8	16	62,3	41,5	16,6	7	10	2,3	20	15	35
B0581.11101616	H	colza yellow RAL 1021	10	16	62,3	41,5	16,6	7	10	2,8	20	15	35
B0581.11082016	H	colza yellow RAL 1021	8	20	72,3	51,3	20,5	8,5	12	2,3	24	20	60
B0581.11102016	H	colza yellow RAL 1021	10	20	72,3	51,3	20,5	8,5	12	2,8	24	20	60
B0581.11122016	H	colza yellow RAL 1021	12	20	72,3	51,3	20,5	8,5	12	3	24	20	60
B0581.11041084	H	traffic red RAL 3020	4	10	39,5	26,3	10,9	4,9	6	1	12	8	14
B0581.11051084	H	traffic red RAL 3020	5	10	39,5	26,3	10,9	4,9	6	1,3	12	8	14
B0581.11061084	H	traffic red RAL 3020	6	10	39,5	26,3	10,9	4,9	6	1,8	12	8	14
B0581.11051284	H	traffic red RAL 3020	5	12	48,4	31,1	12,9	5,7	8	1,3	16	8	14
B0581.11061284	H	traffic red RAL 3020	6	12	48,4	31,1	12,9	5,7	8	1,8	16	8	14
B0581.11081284	H	traffic red RAL 3020	8	12	48,4	31,1	12,9	5,7	8	2,3	16	8	14
B0581.11061684	H	traffic red RAL 3020	6	16	62,3	41,5	16,6	7	10	1,8	20	15	35
B0581.11081684	H	traffic red RAL 3020	8	16	62,3	41,5	16,6	7	10	2,3	20	15	35
B0581.11101684	H	traffic red RAL 3020	10	16	62,3	41,5	16,6	7	10	2,8	20	15	35
B0581.11082084	H	traffic red RAL 3020	8	20	72,3	51,3	20,5	8,5	12	2,3	24	20	60
B0581.11102084	H	traffic red RAL 3020	10	20	72,3	51,3	20,5	8,5	12	2,8	24	20	60
B0581.11122084	H	traffic red RAL 3020	12	20	72,3	51,3	20,5	8,5	12	3	24	20	60
B0581.11041086	H	signal green RAL 6032	4	10	39,5	26,3	10,9	4,9	6	1	12	8	14
B0581.11051086	H	signal green RAL 6032	5	10	39,5	26,3	10,9	4,9	6	1,3	12	8	14
B0581.11061086	H	signal green RAL 6032	6	10	39,5	26,3	10,9	4,9	6	1,8	12	8	14
B0581.11051286	H	signal green RAL 6032	5	12	48,4	31,1	12,9	5,7	8	1,3	16	8	14
B0581.11061286	H	signal green RAL 6032	6	12	48,4	31,1	12,9	5,7	8	1,8	16	8	14
B0581.11081286	H	signal green RAL 6032	8	12	48,4	31,1	12,9	5,7	8	2,3	16	8	14
B0581.11061686	H	signal green RAL 6032	6	16	62,3	41,5	16,6	7	10	1,8	20	15	35
B0581.11081686	H	signal green RAL 6032	8	16	62,3	41,5	16,6	7	10	2,3	20	15	35
B0581.11101686	H	signal green RAL 6032	10	16	62,3	41,5	16,6	7	10	2,8	20	15	35
B0581.11082086	H	signal green RAL 6032	8	20	72,3	51,3	20,5	8,5	12	2,3	24	20	60
B0581.11102086	H	signal green RAL 6032	10	20	72,3	51,3	20,5	8,5	12	2,8	24	20	60
B0581.11122086	H	signal green RAL 6032	12	20	72,3	51,3	20,5	8,5	12	3	24	20	60
B0581.11041087	H	traffic blue RAL 5017	4	10	39,5	26,3	10,9	4,9	6	1	12	8	14
B0581.11051087	H	traffic blue RAL 5017	5	10	39,5	26,3	10,9	4,9	6	1,3	12	8	14
B0581.11061087	H	traffic blue RAL 5017	6	10	39,5	26,3	10,9	4,9	6	1,8	12	8	14
B0581.11051287	H	traffic blue RAL 5017	5	12	48,4	31,1	12,9	5,7	8	1,3	16	8	14
B0581.11061287	H	traffic blue RAL 5017	6	12	48,4	31,1	12,9	5,7	8	1,8	16	8	14
B0581.11081287	H	traffic blue RAL 5017	8	12	48,4	31,1	12,9	5,7	8	2,3	16	8	14
B0581.11061687	H	traffic blue RAL 5017	6	16	62,3	41,5	16,6	7	10	1,8	20	15	35
B0581.11081687	H	traffic blue RAL 5017	8	16	62,3	41,5	16,6	7	10	2,3	20	15	35
B0581.11101687	H	traffic blue RAL 5017	10	16	62,3	41,5	16,6	7	10	2,8	20	15	35
B0581.11082087	H	traffic blue RAL 5017	8	20	72,3	51,3	20,5	8,5	12	2,3	24	20	60
B0581.11102087	H	traffic blue RAL 5017	10	20	72,3	51,3	20,5	8,5	12	2,8	24	20	60
B0581.11122087	H	traffic blue RAL 5017	12	20	72,3	51,3	20,5	8,5	12	3	24	20	60
B0581.11051088	H	light grey RAL 7035	5	10	39,5	26,3	10,9	4,9	6	1,3	12	8	14
B0581.11041088	H	light grey RAL 7035	4	10	39,5	26,3	10,9	4,9	6	1	12	8	14
B0581.11061088	H	light grey RAL 7035	6	10	39,5	26,3	10,9	4,9	6	1,8	12	8	14
B0581.11051288	H	light grey RAL 7035	5	12	48,4	31,1	12,9	5,7	8	1,3	16	8	14
B0581.11061288	H	light grey RAL 7035	6	12	48,4	31,1	12,9	5,7	8	1,8	16	8	14
B0581.11081288	H	light grey RAL 7035	8	12	48,4	31,1	12,9	5,7	8	2,3	16	8	14

Cam-action indexing plunger, steel, with square sleeve

Overview of items

Order No.	Form	Component colour	D	D1	L	L1	B	B1	H	Fx30°	SW	Spring force initial pressure F1 approx. N	Spring force final pressure F2 approx. N
B0581.11061688	H	light grey RAL 7035	6	16	62,3	41,5	16,6	7	10	1,8	20	15	35
B0581.11081688	H	light grey RAL 7035	8	16	62,3	41,5	16,6	7	10	2,3	20	15	35
B0581.11101688	H	light grey RAL 7035	10	16	62,3	41,5	16,6	7	10	2,8	20	15	35
B0581.11082088	H	light grey RAL 7035	8	20	72,3	51,3	20,5	8,5	12	2,3	24	20	60
B0581.11102088	H	light grey RAL 7035	10	20	72,3	51,3	20,5	8,5	12	2,8	24	20	60
B0581.11122088	H	light grey RAL 7035	12	20	72,3	51,3	20,5	8,5	12	3	24	20	60